

# brother

## BAS-411

電子エンボイダリーマシン

SINGLE HEAD ELECTRONIC EMBROIDERY MACHINE

ELEKTRONISCHE EINKOPF-STICKMASCHINE

MACHINE ELECTRONIQUE A BORDER A TETE UNIQUE

MAQUINA BORDADORA ELECTRONICA DE CABEZA UNICA

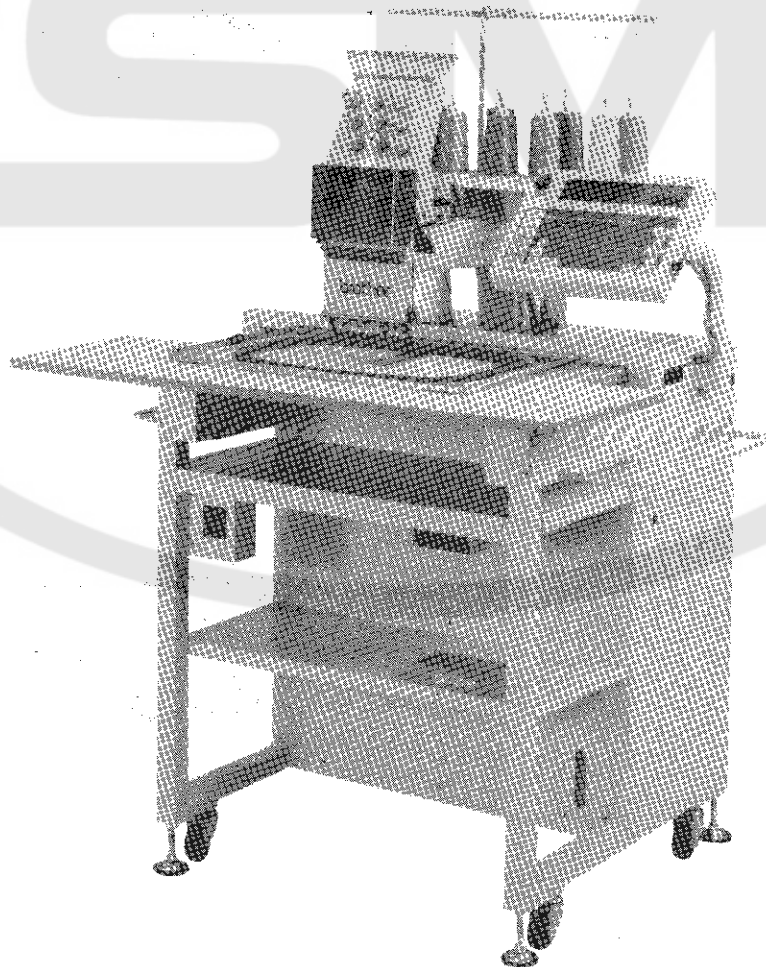
パーツブック

PARTS BOOK

TEILEKATALOG

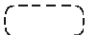
LIVRE DES PIECES

LIBRO DE REFERENCIA DE PIEZAS





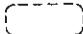
## パーツブックご利用に際して

1. 組単位で補給する部品は、 破線で示しております。
2. この本は1991年3月のデータに基づいて作成されたものです。
3. 部品は予告なしに設計変更される場合があります。

## 目 次

|                                    |       |
|------------------------------------|-------|
| A. 主体関係                            | 2     |
| B. 針棒関係                            | 6     |
| C. 針棒駆動関係                          | 10    |
| D. 糸払い関係                           | 12    |
| E. 糸切り関係                           | 14    |
| F. 針棒切替工操作関係                       | 18    |
| G. 糸調子関係                           | 20    |
| H. 上軸関係                            | 20    |
| J. 頭部部品関係                          | 22    |
| K. 押工関係                            | 22    |
| L. 駆動側・送り関係                        | 24    |
| M. 送り・案内関係                         | 28    |
| N. 糸巻関係                            | 32    |
| P. 上糸通シ関係                          | 34    |
| Q. モータ関係                           | 34    |
| R 1. 電装品関係                         | 38    |
| R 2. 電装品関係                         | 40    |
| S. 針位置検出器関係                        | 44    |
| T. プリント基板関係                        | 44    |
| U. 動力台関係                           | 46    |
| V 1. 付属品関係                         | 50    |
| V 2. 付属品関係 (オプションパーツ)              | 52    |
| W. 付属装置セット                         | 54    |
| X 1. オプションパーツ (フクロモノワク)            | 58    |
| X 2. オプションパーツ (ネームワク)              | 58    |
| Y 1. 編集機仕様                         | 60    |
| Y 2. プログラム作成機 (スキャナー)              | 60    |
| Y 3. BAS-45 用3.5インチフロッピーディスク作成システム | 62    |
| 編集機システム                            | 62~64 |
| 紙テープリーダー                           | 65    |
| オプションパーツ                           | 66~68 |
| フロッピー一覧表                           | 69    |
| 索引                                 | 70~77 |

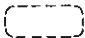
## Notes for using this parts book

1. Parts supplied as complete assemblies are circled by a dotted line  .
2. This book was prepared based on information available in March 1991.
3. Parts are subject to changes in design without prior notice.

## CONTENTS

|   |    |  |         |
|---|----|--|---------|
| A . Machine body .....                        | 2  | R2. Power supply equipment mechanism ..... | 40      |
| B . Needle bar mechanism .....                | 6  | S . Synchronizer .....                     | 44      |
| C . Needle bar and driving clutch mechanism . | 10 | T . Printed circuit boards mechanism ..... | 44      |
| D . Thread wiper mechanism .....              | 12 | U . Power table .....                      | 46      |
| E . Thread trimmer mechanism .....            | 14 | V1. Accessories .....                      | 50      |
| F . Needle bar flip-up mechanism .....        | 18 | V2. Accessories (Option parts) .....       | 52      |
| G . Thread tension .....                      | 20 | W . Attachment Set .....                   | 54      |
| H . Upper shaft mechanism .....               | 20 | X1. Option parts (for tubular frame) ..... | 58      |
| J . Machine head parts .....                  | 22 | X2. Option parts (for name frame) .....    | 58      |
| K . Presser foot mechanism .....              | 22 | Y1. Editing machine specifications .....   | 60      |
| L . Drive, feed mechanism .....               | 24 | EDITING MACHINE SYSTEM .....               | 63      |
| M . Feed guide mechanism .....                | 28 | PAPER TAPE READER .....                    | 65      |
| N . Bobbin winder mechanism .....             | 32 | OPTION PARTS .....                         | 66 ~ 68 |
| P . Upper threading mechanism .....           | 34 | FLOPPY LIST .....                          | 69      |
| Q . Motor mechanism .....                     | 34 | INDEX .....                                | 70 ~ 77 |
| R1. Power supply equipment mechanism .....    | 38 |  |         |

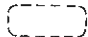
## Hinweise zur Verwendung dieser Teileliste

1. Die Teile, die als kompletter Satz geliefert werden, sind mit einer  gestrichelten Linie umrandet.
2. Dieses Buch basiert auf den Informationen vom März 1991.
3. Modelländerungen sind vorbehalten.

## INHALTSVERZEICHNIS

|  |    |  |         |
|--|----|--|---------|
| A . Maschinengehäuse .....                 | 2  | R2. Stromversorgung .....                | 40      |
| B . Nadelstangenvorrichtung .....          | 6  | S . Synchronisator .....                 | 44      |
| C . Nadelstange und antriebskupplung ..... | 10 | T . Leiterplatten .....                  | 44      |
| D . Fadenwischvorrichtung .....            | 12 | U . Motorgestell .....                   | 46      |
| E . Fadenabschneidevorrichtung .....       | 14 | V1. Zubehör .....                        | 50      |
| F . Nadelstangehochstellung .....          | 18 | V2. Zubehör (Sondezubehör) .....         | 52      |
| G . Fadenspannung .....                    | 20 | W . Anbausatz .....                      | 54      |
| H . Obere Welle .....                      | 20 | X1. Sondezubehör (für Rohrrahmen) .....  | 58      |
| J . Teile des maschinenoberteils .....     | 22 | X2. Sondezubehör (für Namenrahmen) ..... | 58      |
| K . Stoffdrückerfuß .....                  | 22 | Y1. Editierspezifikationen .....         | 60      |
| L . Transportvorrichtung .....             | 24 | EDITIERSYSTEM .....                      | 63      |
| M . Transportführung .....                 | 28 | LOCHSTREIFENLESER .....                  | 65      |
| N . Spuler .....                           | 32 | SONDERZUBEHÖR .....                      | 66 ~ 68 |
| P . Oberer Fadens .....                    | 34 | DISKETTENLISTE .....                     | 69      |
| Q . Motor .....                            | 34 | VERZEICHNIS .....                        | 70 ~ 77 |
| R1. Stromversorgung .....                  | 38 |  |         |

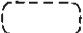
## Notes sur l'utilisation de ce manuel de pièces détachées

1. Les pièces fournies en tant qu'assemblages complets sont encadrées avec un trait pointillé .
2. Ce manuel a été fait d'après les renseignements valables au mois de Mars 1991.
3. Les pièces peuvent être sujettes à des modifications sans préavis.

### TABLE DES MATIERES

|   |    |   |         |
|---|----|---|---------|
| A . Corps de la machine .....   | 2  | R2. Mécanisme de l'équipement<br>en alimentation électrique ..... | 40      |
| B . Mécanisme de la barre à aiguille .....                            | 6  | S . Synchronisateur .....   | 44      |
| C . Barre à aiguille et mécanisme<br>d'embrayage d'entraînement ..... | 10 | T . Circuits imprimés .....                                       | 44      |
| D . Mécanisme de tire-fil .....                                       | 12 | U . Mécanisme du plateau de la machine .....                      | 46      |
| E . Mécanisme de coupe-fil .....                                      | 14 | V1. Accessoires .....   | 50      |
| F . Mécanisme de sautée de la barre<br>à aiguille .....               | 18 | V2. Accessoires (Pièces en option) .....                          | 52      |
| G . Tension du fil .....  | 20 | W. Jeu d'accessoires .....  | 54      |
| H . Mécanisme de l'arbre supérieur .....                              | 20 | X1. Pièces en option<br>(pour métier tubulaire) .....             | 58      |
| J . Pièces supérieures de la machine .....                            | 22 | X2. Pièces en option<br>(pour métier à noms) .....                | 58      |
| K . Mécanisme du pied presseur .....                                  | 22 | Y1. Caractéristiques de la machine<br>à éditer .....              | 60      |
| L . Mécanisme d'alimentation,<br>entraînement .....                   | 24 | SYSTEME DE LA MACHINE A EDITER ...                                | 63      |
| M. Mécanisme du guide de l'entraînement ....                          | 28 | LECTEUR DE RUBAN PAPIER .....                                     | 65      |
| N . Mécanisme du bobineur .....                                       | 32 | PIECES EN OPTION .....  | 66 ~ 68 |
| P . Mécanisme de l'enfilage supérieur .....                           | 34 | LISTE DE DISQUETTE .....  | 69      |
| Q . Mécanisme du moteur .....   | 34 | INDEX .....   | 70 ~ 77 |
| R1. Mécanisme de l'équipement<br>en alimentation électrique .....     | 38 |   |         |

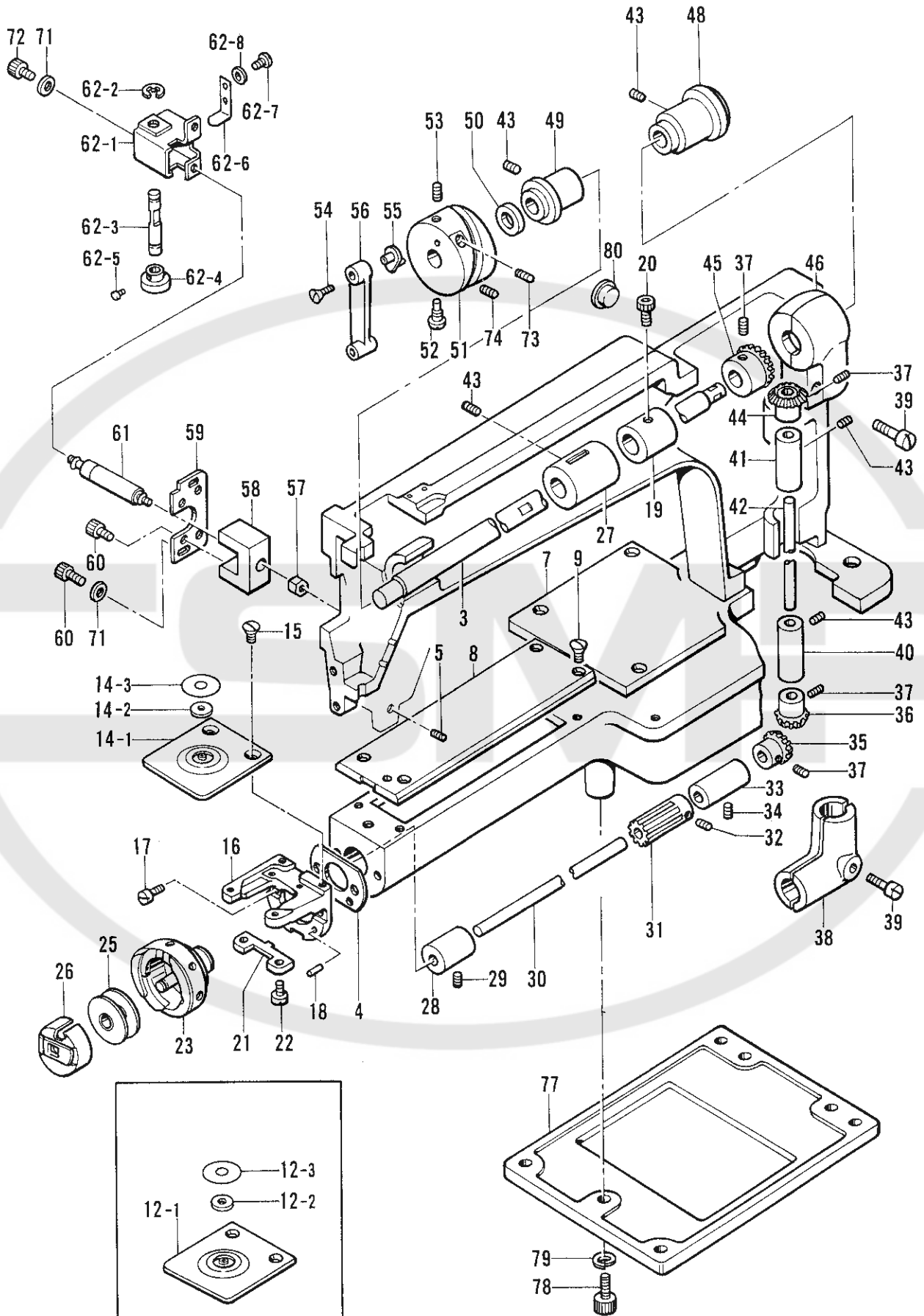
## Notas para usar este Manual de Piezas

1. Las piezas suministradas como conjuntos completos se enmarcan con una línea punteada  .
2. Este libro ha sido compilado basándose en los datos de que se disponía en marzo 1991.
3. Las piezas quedan sujetas a cambios de diseño sin aviso previo.

## INDICE

|   |    |   |         |
|---|----|---|---------|
| A . Cuerpo de la máquina .....                              | 2  | R2. Mecanismo del equipo de alimentación de corriente ..... | 40      |
| B . Mecanismo de la barra de aguja .....                    | 6  | S . Sincronizador .....                                     | 44      |
| C . Barra de aguja y mecanismo de embrague de mando .....   | 10 | T . Tableros de circuitos impresos .....                    | 44      |
| D . Mecanismo del limpiador de hilo .....                   | 12 | U . Mecanismo de la mesa de la máquina .....                | 46      |
| E . Mecanismo de la cortadura de hilo .....                 | 14 | V1. Accesorios .....  | 50      |
| F . Mecanismo del lanzador de barra de aguja .....          | 18 | V2. Accesorios (Piezas opcionales) .....                    | 52      |
| G . Tensión del hilo .....                                  | 20 | W . Juego de fijación .....                                 | 54      |
| H . Mecanismo del eje superior .....                        | 20 | X1. Piezas opcionales (para marco tubular) .....            | 58      |
| J . Piezas de la cabeza de la máquina .....                 | 22 | X2. Piezas opcionales (para marco de nombres) .....         | 58      |
| K . Mecanismo de la prensatela .....                        | 22 | Y1. Especificaciones del editor .....                       | 60      |
| L . Mecanismo de alimentación, mando .....                  | 24 | SISTEMA DEL EDITOR .....                                    | 63      |
| M . Mecanismo de la guía de alimentación .....              | 28 | LECTOR DE CINTAS .....                                      | 65      |
| N . Mecanismo del devanador de la canilla ....              | 32 | PIEZAS OPCIONALES .....                                     | 66 ~ 68 |
| P . Mecanismo del enhebrado superior .....                  | 34 | LISTA DE DISCOS FLEXIBLES .....                             | 69      |
| Q . Mecanismo del motor .....                               | 34 | INDICE .....  | 70 ~ 77 |
| R1. Mecanismo del equipo de alimentación de corriente ..... | 38 |   |         |

A. 主体関係 / Machine body / Maschinengehäuse /  
 Corps de la machine / Cuerpo de la máquina

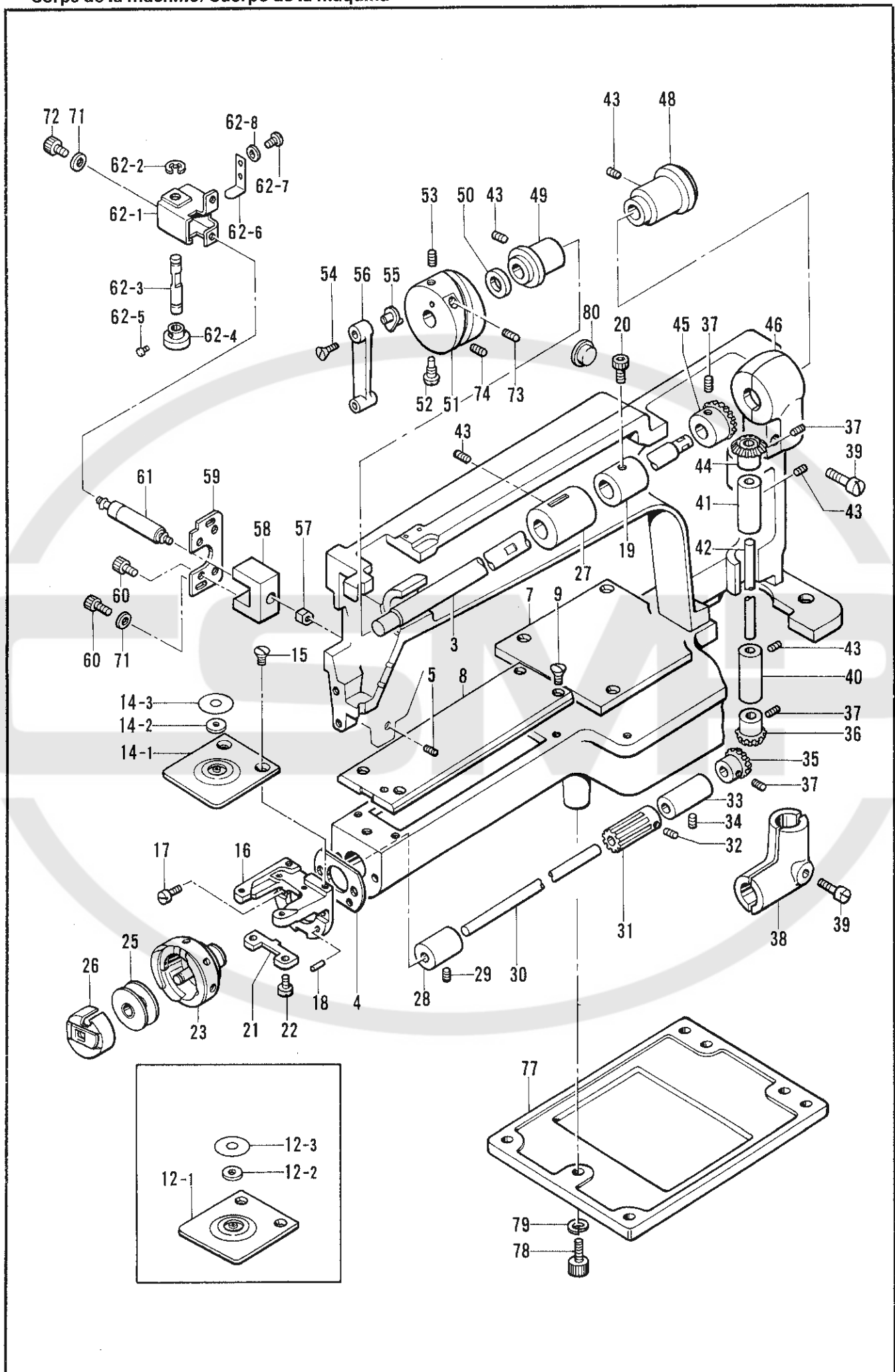




A. 主体関係 / Machine body / Maschinengehäuse /  
Corps de la machine / Cuerpo de la máquina

| REF.NO. | CODE      | Q'TY | ヒンメイ            | NAME OF PARTS                             | RMKS |
|---------|-----------|------|-----------------|---|------|
| 3       | S17073001 | 1    | ウツシ"ク           | UPPER SHAFT                               |      |
| 4       | S17074000 | 1    | フ"ラケットスヘ"ーサ     | BRACKET SPACER                            |      |
| 5       | S17075001 | 1    | A-5 ホーローセット     | A-5 SET SCREW                             |      |
| 7       | S17077001 | 1    | ヘ"ットカハ"ーA       | BED COVER (A)                             |      |
| 8       | S17078001 | 1    | ヘ"ットカハ"ーC       | BED COVER (C)                             |      |
| 9       | S17079001 | 8    | A-9 マルコネジ"      | A-9 SCREW                                 |      |
| 12      | S17082001 | 1    | ツツモノハソイタクミ      | NEEDLE PLATE ASSEMBLY (FOR TUBULAR ROUND) |      |
| 12-1    | S17442001 | 1    | ツツモノハソイタ        | NEEDLE PLATE (FOR TUBULAR ROUND)          |      |
| 12-2    | S17443001 | 1    | ヌノオサエウケ         | RUBBER                                    |      |
| 12-3    | S17444001 | 1    | シール             | SEAL                                      |      |
| 14      | S17084001 | 1    | ヒラワクハソイタクミ      | NEEDLE PLATE ASSEMBLY (FOR HOLDER BASE)   |      |
| 14-1    | S17441001 | 1    | ヒラワクハソイタ        | NEEDLE PLATE (FOR HOLDER BASE)            |      |
| 14-2    | S17443001 | 1    | ヌノオサエウケ         | RUBBER                                    |      |
| 14-3    | S17444001 | 1    | シール             | SEAL                                      |      |
| 15      | S17085001 | 2    | A-15 マルサラコネジ"   | A-15 SCREW                                |      |
| 16      | S17086001 | 1    | ハソイタフ"ラケット      | NEEDLE PLATE BRACKET                      |      |
| 17      | S17087001 | 2    | A-17 ヒラコネジ"     | A-17 SCREW                                |      |
| 18      | S17088001 | 2    | A-18 スフ"リソク"ヒン  | A-18 SPRING PIN                           |      |
| 19      | S17089001 | 1    | ウツシ"クカラ         | UPPER SHAFT COLLAR                        |      |
| 20      | S17090001 | 2    | A-20 6カクアナホ"ルト  | A-20 BOLT                                 |      |
| 21      | S17091001 | 1    | カマササエ           | ROTARY HOOK SUPPORT                       |      |
| 22      | S17092001 | 2    | A-22 カマササエトメネジ" | A-22 SET SCREW                            |      |
| 23      | S18416001 | 1    | カマ              | ROTARY HOOK                               |      |
| 25      | S17095001 | 1    | ホ"ヒン            | BOBBIN                                    |      |
| 26      | S17096001 | 1    | ホ"ヒンケース         | BOBBIN CASE                               |      |
| 27      | S17097001 | 1    | ウツシ"クメタルナカ      | UPPER SHAFT BUSH (INNER)                  |      |
| 28      | S17098001 | 1    | シタシ"クメタルマエ      | LOWER SHAFT BUSH (FRONT)                  |      |
| 29      | S17099001 | 1    | A-29 トメネジ"      | A-29 SET SCREW                            |      |
| 30      | S17100001 | 1    | シタシ"ク           | LOWER SHAFT                               |      |
| 31      | S17101001 | 1    | 12Jキ"ヤ          | 12J GEAR                                  |      |
| 32      | S17102001 | 2    | A-32 ムシネジ"      | A-32 SCREW                                |      |
| 33      | S17103001 | 1    | シタシ"クメタルウシロ     | LOWER SHAFT BUSH (BACK)                   |      |
| 34      | S17104001 | 1    | A-34 ホーローセット    | A-34 SET SCREW                            |      |
| 35      | S17105001 | 1    | シタシ"クカサハク"ルマ    | LOWER SHAFT GEAR                          |      |
| 36      | S17106001 | 1    | タテシ"クカサハク"ルマシタ  | VERTICAL SHAFT GEAR (LOWER)               |      |
| 37      | S17107001 | 8    | A-37 ムシネジ"      | A-37 SET SCREW                            |      |
| 38      | S17108001 | 1    | キ"ヤケースA         | GEAR CASE (A)                             |      |
| 39      | S17109001 | 2    | A-39 ヒラコネジ"     | A-39 SCREW                                |      |
| 40      | S17110001 | 1    | タテシ"クメタルシタ      | VERTICAL SHAFT BUSH (LOWER)               |      |
| 41      | S17111001 | 1    | タテシ"クメタルウエ      | VERTICAL SHAFT BUSH (UPPER)               |      |
| 42      | S17112001 | 1    | タテシ"ク           | VERTICAL SHAFT                            |      |
| 43      | S17113001 | 5    | A-43 ムシネジ"      | A-43 SCREW                                |      |
| 44      | S17114001 | 1    | タテシ"クカサハク"ルマウエ  | VERTICAL SHAFT GEAR (UPPER)               |      |
| 45      | S17115001 | 1    | ウツシ"クカサハク"ルマ    | UPPER SHAFT GEAR (A)                      |      |
| 46      | S17116001 | 1    | キ"ヤケースB         | GEAR CASE (B)                             |      |
| 48      | S17117000 | 1    | ウツシ"クメタルウシロ     | UPPER SHAFT BUSH (BACK)                   |      |
| 49      | S17118001 | 1    | ウツシ"クメタルマエ      | UPPER SHAFT BUSH (FRONT)                  |      |
| 50      | S17119001 | 1    | ヤキイレスヘ"ーサー      | SPACER                                    |      |
| 51      | S17120001 | 1    | テンヒ"ンクト"ウカム     | THREAD TAKE-UP DRIVING CAM                |      |
| 52      | S17121001 | 1    | カムトメネジ"         | SET SCREW                                 |      |
| 53      | S17122001 | 1    | A-53 ムシネジ"      | A-53 SCREW                                |      |
| 54      | S17123001 | 1    | A-54 ヒタ"リサラコネジ" | A-54 SCREW                                |      |
| 55      | S17124001 | 1    | 90°クランク         | 90° CRANK                                 |      |
| 56      | S17125001 | 1    | コネクティング"ロッド"    | CONNECTING ROD                            |      |
| 57      | S17126001 | 1    | A-57 6カクナット     | A-57 NUT                                  |      |
| 58      | S17127001 | 1    | ソレノイド"フ"ラケット    | SOLENOID BRACKET                          |      |
| 59      | S17128001 | 1    | フ"ラケットヘ"ース      | BRACKET BASE                              |      |
| 60      | S17129001 | 2    | A-60 6カクアナホ"ルト  | A-60 BOLT                                 |      |
| 61      | S17130001 | 1    | シ"ャンプ"ソレノイド"    | JUMP SOLENOID                             |      |
| 62      | S17131001 | 1    | ソレノイド"カハ"ーセット   | SOLENOID COVER SET                        |      |
| 62-1    | S17132001 | 1    | ソレノイド"カハ"ー      | SOLENOID COVER                            |      |
| 62-2    | S17133001 | 1    | A-62 E"リング"     | A-62 E RING                               |      |

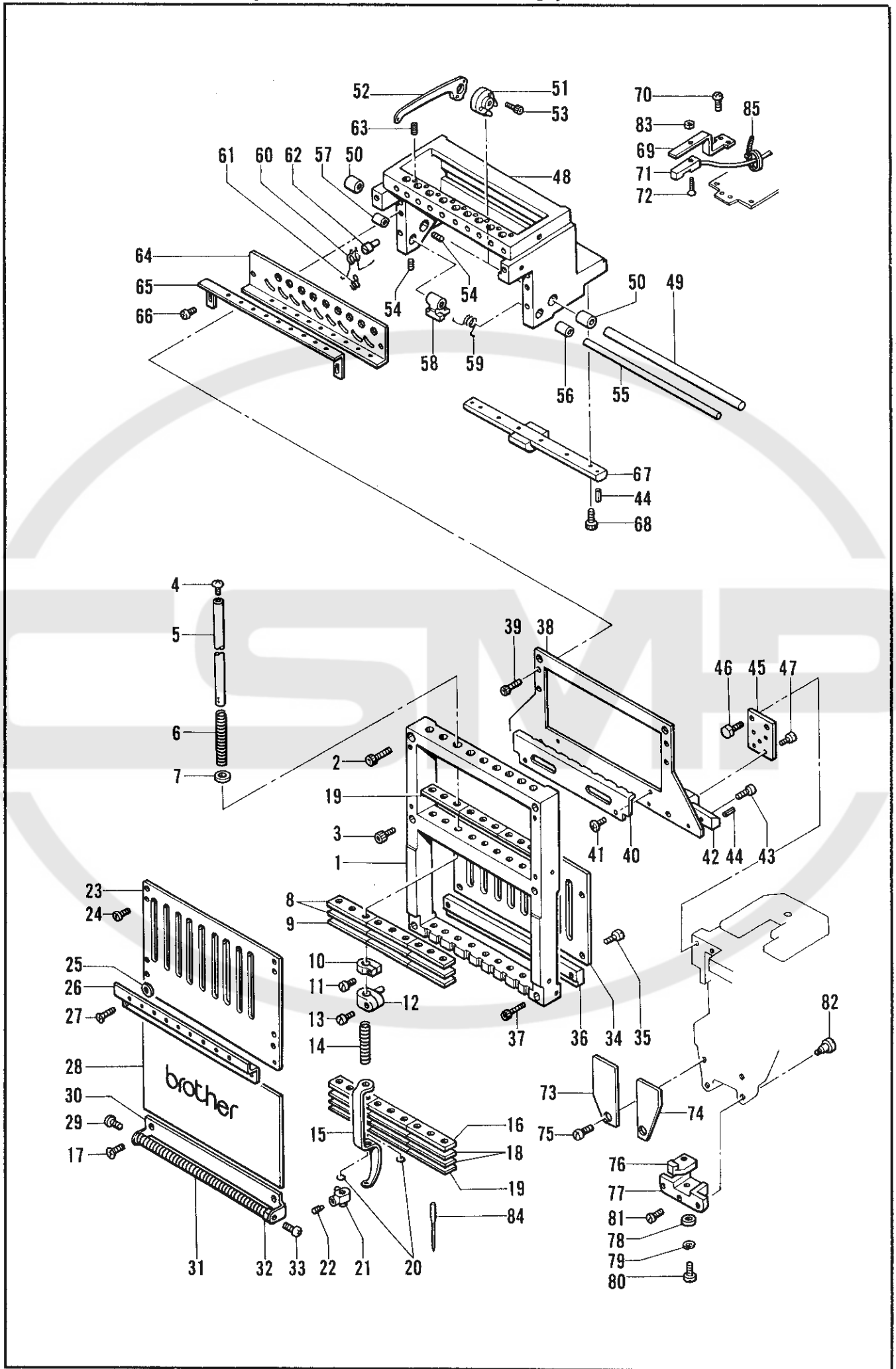
A. 主体関係 / Machine body / Maschinengehäuse /  
 Corps de la machine / Cuerpo de la máquina



A. 主体関係 / Machine body / Maschinengehäuse /  
Corps de la machine / Cuerpo de la máquina

| REF.NO. | CODE      | Q'TY | ヒンメイ           | NAME OF PARTS     | RMKS |
|---------|-----------|------|----------------|-------------------|------|
| 62-3    | S17134001 | 1    | クラッチピン         | CLUTCH PIN        |      |
| 62-4    | S17135001 | 1    | クラッチローレット      | CLUTCH KNURLING   |      |
| 62-5    | S17136001 | 1    | A-62 ホーローセット   | A-62 SET SCREW    |      |
| 62-6    | S17137001 | 1    | ストツハ°ヨウイタハ"ネ   | PLATE SPRING      |      |
| 62-7    | S17138001 | 2    | A-62 ナヘ"コネシ"   | A-62 SCREW        |      |
| 62-8    | S17139001 | 2    | A-65 ヒラサ"ガ"ネ   | A-65 PLAIN WASHER |      |
| 71      | S17140001 | 4    | A-71 ヒラサ"ガ"ネ   | A-71 PLAIN WASHER |      |
| 72      | S17141001 | 2    | A-72 6カクアナホ"ルト | A-72 BOLT         |      |
| 73      | S17142001 | 1    | A-73 ムシネシ"     | A-73 SCREW        |      |
| 74      | S17143001 | 1    | A-74 ムシネシ"     | A-74 SCREW        |      |
| 77      | S15306001 | 1    | ミシンヘ"ース        | SEWING MACHINE    |      |
| 78      | 018082522 | 3    | アナホ"ルト8X25     | BOLT 8X25         |      |
| 79      | 028080242 | 3    | ハ"ネサ"ガ"ネ2-8    | SPRING WASHER 2-8 |      |
| 80      | 104449009 | 1    | メクラセン          | OIL CAP           |      |

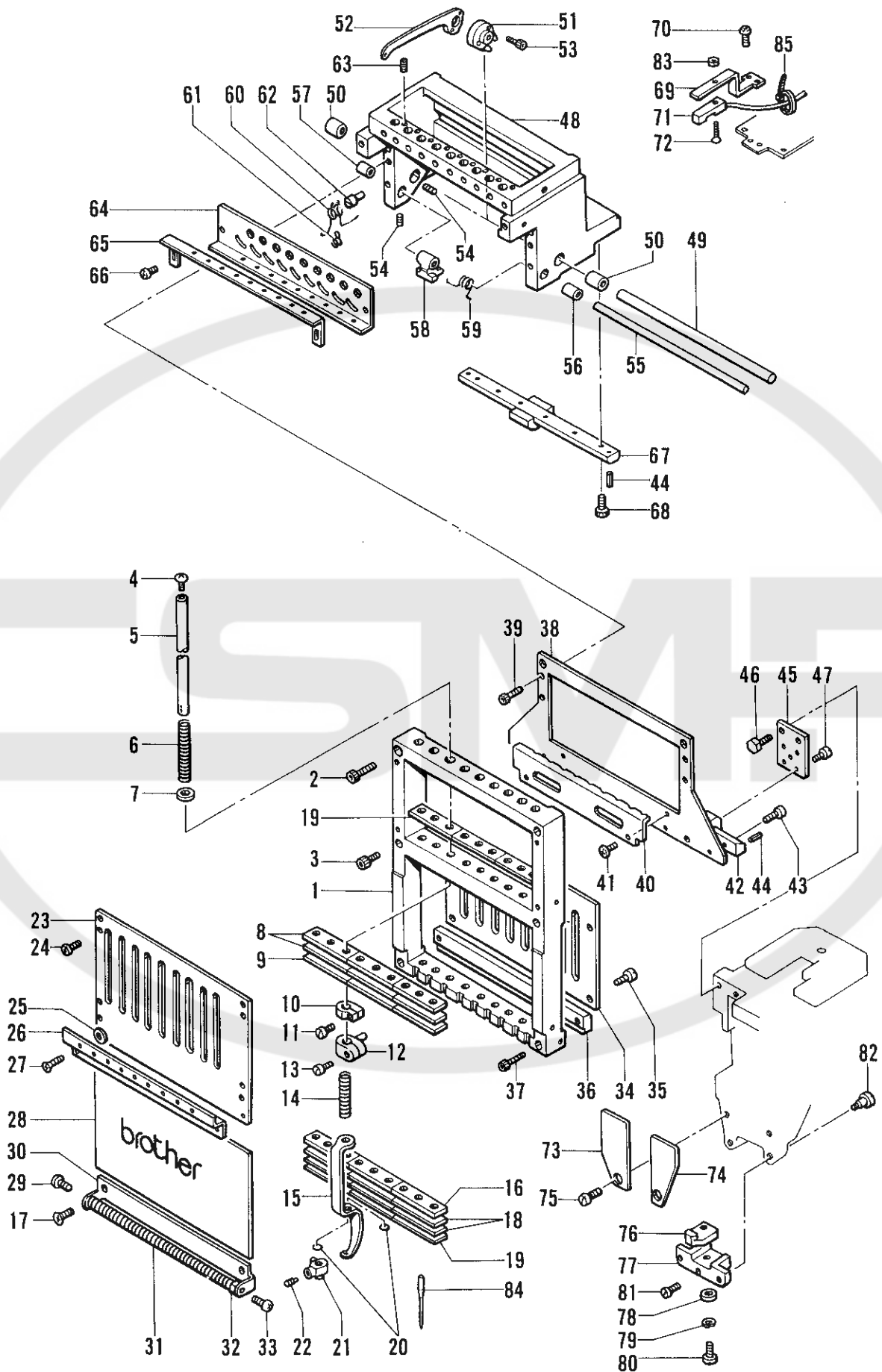
B. 針棒關係/Needle bar mechanism/Nadelstangenvorrichtung/  
 Mécanisme de la barre à aiguille/Mecanismo de la barra de aguja



B. 針棒関係/Needle bar mechanism/Nadelstangenvorrichtung/  
Mécanisme de la barre à aiguille/Mecanismo de la barra de aguja

| REF.NO. | CODE      | Q'TY | ヒンメイ             | NAME OF PARTS               | RMKS |
|---------|-----------|------|------------------|-----------------------------|------|
| 1       | S17144001 | 1    | ハリホ"ウケース         | NEEDLE BAR CASE             |      |
| 2       | S17145001 | 2    | B-2 6カクアナホ"ルト    | B-2 BOLT                    |      |
| 3       | S17146001 | 2    | B-3 6カクアナホ"ルト    | B-3 BOLT                    |      |
| 4       | S17147001 | 9    | ホシ"ハ"ネトメネシ"      | SCREW                       |      |
| 5       | S17451001 | 9    | ハリホ"ウ            | NEEDLE BAR                  |      |
| 6       | S17149001 | 9    | ハリホ"ウホシ"ヨウハ"ネ    | SPRING                      |      |
| 7       | S17150001 | 9    | ハ"ネウケワツシヤ-       | WASHER                      |      |
| 8       | S17151001 | 6    | クツシヨング"ムA        | CUSHIONING WASHER (A)       |      |
| 9       | S17152001 | 3    | クツシヨング"ムB        | CUSHIONING WASHER (B)       |      |
| 10      | S17153001 | 9    | シ"ヨウシテンスツハ"-     | STOPPER                     |      |
| 11      | S17154001 | 9    | B-11 ヒラコネシ"      | B-11 SCREW                  |      |
| 12      | S17155001 | 9    | ハリホ"ウタ"キ         | NEEDLE BAR CLAMP            |      |
| 13      | S17156001 | 9    | B-13 ヒラコネシ"      | B-13 SCREW                  |      |
| 14      | S17157001 | 9    | ヌノオサエハ"ネ         | SPRING                      |      |
| 15      | S17158001 | 9    | ヌノオサエ            | CLOTH PRESSER               |      |
| 16      | S17159001 | 3    | クツシヨングラハ"-       | CUSHIONING WASHER           |      |
| 17      | S17160001 | 2    | B-17 マルサラコネシ"    | B-17 SCREW                  |      |
| 18      | S17161001 | 6    | ヌノオサエチヨウセイゴ"ム    | CUSHION RUBBER              |      |
| 19      | S17162001 | 6    | フェルトハ"ツキン        | PACKING                     |      |
| 20      | S17163001 | 18   | B-20 O"リング"      | B-20 O RING                 |      |
| 21      | S17164001 | 9    | ハリタ"キ            | NEEDLE CLAMP                |      |
| 22      | S17165001 | 9    | ハリトメネシ"          | NEEDLE SET SCREW            |      |
| 23      | S17166001 | 1    | ウエフ"カハ"-         | UPPER CASE COVER            |      |
| 24      | S17167001 | 4    | B-24 トラスコネシ"     | B-24 SCREW                  |      |
| 25      | S17168001 | 2    | B-25 ヒラサ"カ"ネ     | B-25 PLAIN WASHER           |      |
| 26      | S17169001 | 1    | ナカイトミチ           | INNER THREAD GUIDE          |      |
| 27      | S17170001 | 2    | B-27 マルサラコネシ"    | B-27 SCREW                  |      |
| 28      | S17171009 | 1    | シタフ"カハ"-         | LOWER COVER CASE            |      |
| 29      | S17172001 | 1    | B-29 ナヘ"コネシ"     | B-29 SCREW                  |      |
| 30      | S17173001 | 1    | シタイトミチ           | LOWER THREAD GUIDE          |      |
| 31      | S17174001 | 1    | イトカケハ"ネ          | THREAD GUIDE SPRING         |      |
| 32      | S17175001 | 1    | B-32 6カクナツト      | B-32 NUT                    |      |
| 33      | S17176001 | 1    | B-33 ナヘ"コネシ"     | B-33 SCREW                  |      |
| 34      | S17177001 | 1    | ハリホ"ウガ"イト"レール    | NEEDLE BAR GUIDE RAIL       |      |
| 35      | S17178001 | 4    | B-35 ヒラコネシ"      | B-35 SCREW                  |      |
| 36      | S17179001 | 1    | ケースヨウレールシタ       | GUIDE RAIL LOWER            |      |
| 37      | S17180001 | 2    | B-37 6カクアナホ"ルト   | B-37 BOLT                   |      |
| 38      | S17181001 | 1    | RSRレールヘ"ース       | RSR RAIL BASE               |      |
| 39      | S17182001 | 4    | B-39 6カクアナホ"ルト   | B-39 BOLT                   |      |
| 40      | S17183001 | 1    | ハ"ネウケ            | SPRING BASE                 |      |
| 41      | S17184001 | 2    | B-41 トラスコネシ"     | B-41 SCREW                  |      |
| 42      | S21079001 | 1    | ミニチュアLMガ"イト"RSR  | MINIATURE (LM) GUIDE RSR    |      |
| 43      | S17186001 | 7    | B-43 ハイ"イント"コネシ" | B-43 SCREW                  |      |
| 44      | S17187001 | 4    | B-44 スフ"リング"ヒン   | B-44 SPRING PIN             |      |
| 45      | S17188001 | 2    | RSRヘ"ースA         | RSR BASE (A)                |      |
| 46      | S17189001 | 4    | B-46 6カクアナホ"ルト   | B-46 BOLT                   |      |
| 47      | S21080001 | 8    | B-47 ナヘ"コネシ"     | B-47 SCREW                  |      |
| 48      | S17191001 | 1    | デンビ"ント"ダイ        | THREAD TAKE-UP BRACKET      |      |
| 49      | S17192001 | 1    | デンビ"ンシ"ク         | THREAD TAKE-UP SHAFT        |      |
| 50      | S17193001 | 2    | デンビ"ンチヨウセイヨウシ"ク  | SPACE SHAFT                 |      |
| 51      | S17194001 | 9    | デンビ"ンホ"ス         | THREAD TAKE-UP SUPPORT      |      |
| 52      | S17195001 | 9    | デンビ"ンレハ"-        | THREAD TAKE-UP LEVER        |      |
| 53      | S17196001 | 18   | B-53 6カクアナホ"ルト   | BOLT                        |      |
| 54      | S17197001 | 4    | B-54 ホ-ローセツト     | B-54 SET SCREW              |      |
| 55      | S17198001 | 1    | デンビ"ンホ"ウシ"ク      | THREAD TAKE-UP BAR SHAFT    |      |
| 56      | S17199001 | 1    | デンビ"ンホシ"フ"ツシユA   | THREAD TAKE-UP BUSH (A)     |      |
| 57      | S17200001 | 1    | デンビ"ンホシ"フ"ツシユB   | THREAD TAKE-UP BUSH (B)     |      |
| 58      | S17201000 | 9    | デンビ"ンホシ"         | THREAD TAKE-UP SUPPORT      |      |
| 59      | S17202001 | 9    | キツクハ"ネ           | SPRING                      |      |
| 60      | S17203001 | 9    | イトキレケンシユツホ"ウ     | THREAD BREAKAGE DETECT STUD |      |
| 61      | S17204001 | 9    | イトキレケンシユツオサエハ"ネ  | SPRING                      |      |
| 62      | S17205001 | 9    | チヨウシシ"ンホ"ウNO.1   | SHAFT NO.1                  |      |

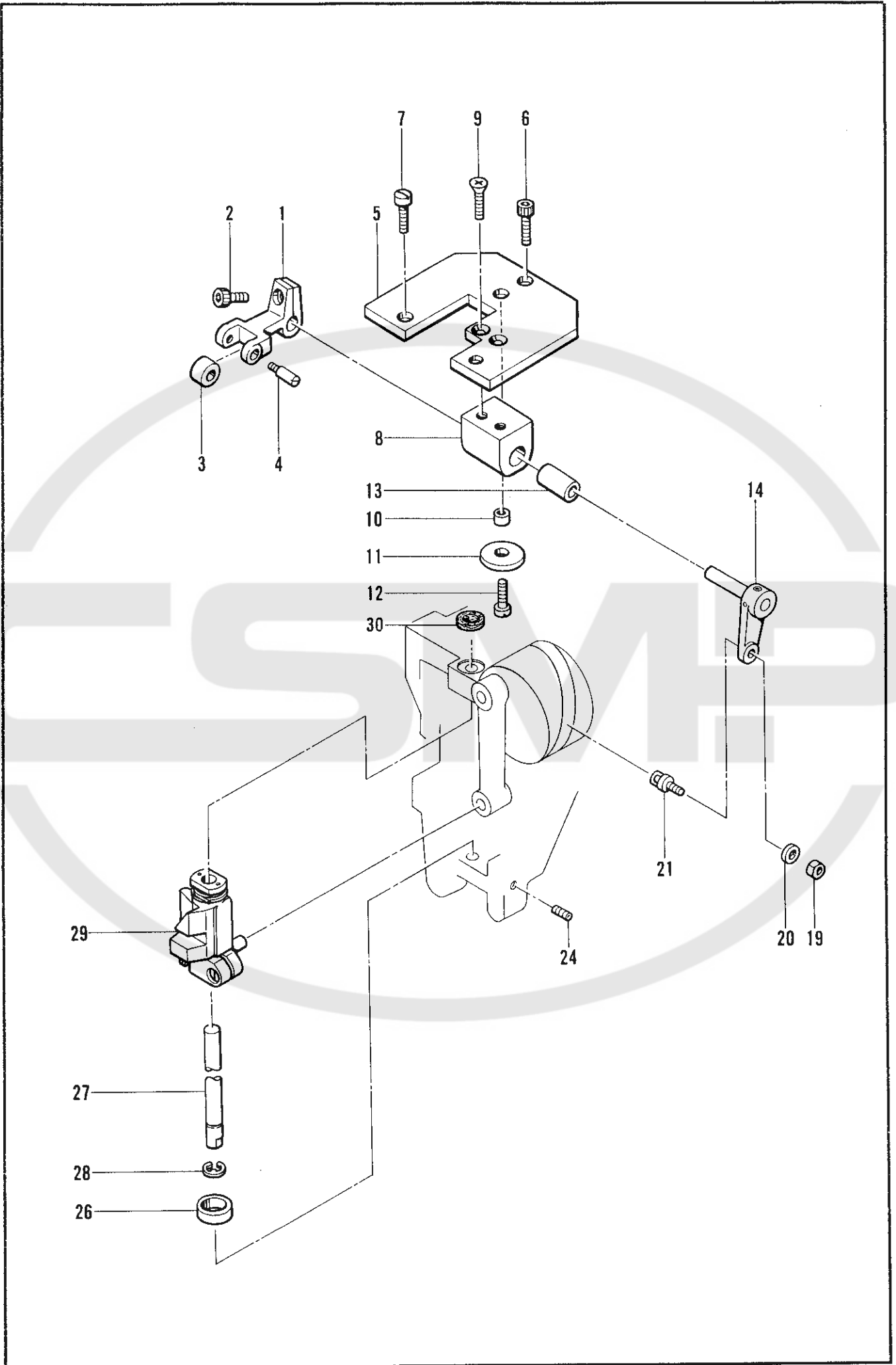
B. 針棒關係/Needle bar mechanism/Nadelstangenvorrichtung/  
 Mécanisme de la barre à aiguille/Mecanismo de la barra de aguja



B. 針棒関係/Needle bar mechanism/Nadelstangenvorrichtung/  
 Mécanisme de la barre à aiguille/Mecanismo de la barra de aguja

| REF.NO. | CODE      | Q'TY | ヒンメイ            | NAME OF PARTS               | RMKS |
|---------|-----------|------|-----------------|-----------------------------|------|
| 63      | S17206001 | 9    | B-63 ホーローセット    | B-63 SET SCREW              |      |
| 64      | S17207001 | 1    | イトミチ2タ"ン        | 2-STAGES THREAD GUIDE       |      |
| 65      | S17208001 | 1    | イトミチ2タ"ンA       | 2-STAGES THREAD GUIDE (A)   |      |
| 66      | S17209001 | 2    | B-66 トラスコネジ"    | B-66 SCREW                  |      |
| 67      | S17210001 | 1    | ミニチュアLMカ"イト"RSR | MINIATURE LM GUIDE RSR      |      |
| 68      | S17211001 | 6    | B-68 6カクアナボ"ルト  | B-68 BOLT                   |      |
| 69      | S17212001 | 1    | センサートリツケベ"ース    | SENSOR SETTING BASE         |      |
| 70      | S17213001 | 2    | B-70 トラスコネジ"    | B-70 SCREW                  |      |
| 71      | S17214001 | 1    | キンセツスイッチ        | SWITCH                      |      |
| 72      | S17215001 | 1    | B-72 サラネジ"      | B-72 SCREW                  |      |
| 73      | S17216001 | 1    | ショウメンカハ"ーL      | FRONT COVER (L)             |      |
| 74      | S17217001 | 1    | ショウメンカハ"ーR      | FRONT COVER (R)             |      |
| 75      | S17218001 | 2    | B-75 ヒラコネジ"     | B-75 SCREW                  |      |
| 76      | S17219001 | 1    | イチキ"メイト         | POSITIONING PLATE           |      |
| 77      | S17220001 | 1    | イチキ"メベ"ース       | POSITIONING BASE            |      |
| 78      | S17221001 | 1    | B-78 ヒラサ"カ"ネ    | B-78 PLAIN WASHER           |      |
| 79      | S17222001 | 1    | B-79 ハ"ネサ"カ"ネ   | B-79 SPRING WASHER          |      |
| 80      | S17223001 | 1    | イチキ"メイトメネジ"     | POSITIONING PLATE SET SCREW |      |
| 81      | S17224001 | 1    | B-81 ヒラコネジ"     | B-81 SCREW                  |      |
| 82      | S17225001 | 2    | タ"ンツキネジ"        | STUD SCREW                  |      |
| 83      | S17226001 | 1    | B-83 6カクナット     | B-83 NUT                    |      |
| 84      | S15629011 | 9    | ミシンハリDBXK5(#11) | NEEDLE DBXK5 (#11)          |      |
| 85      | S17452001 | 1    | ハ"インタ"ーKB-2     | BINDER (KB-2)               |      |

C. 針棒驅動關係 / Needle bar and driving clutch mechanism / Nadelstange und antriebskupplung / Barre à aiguille et mécanisme d'embrayage d'entraînement / Barra de aguja y mecanismo de embrague de mando

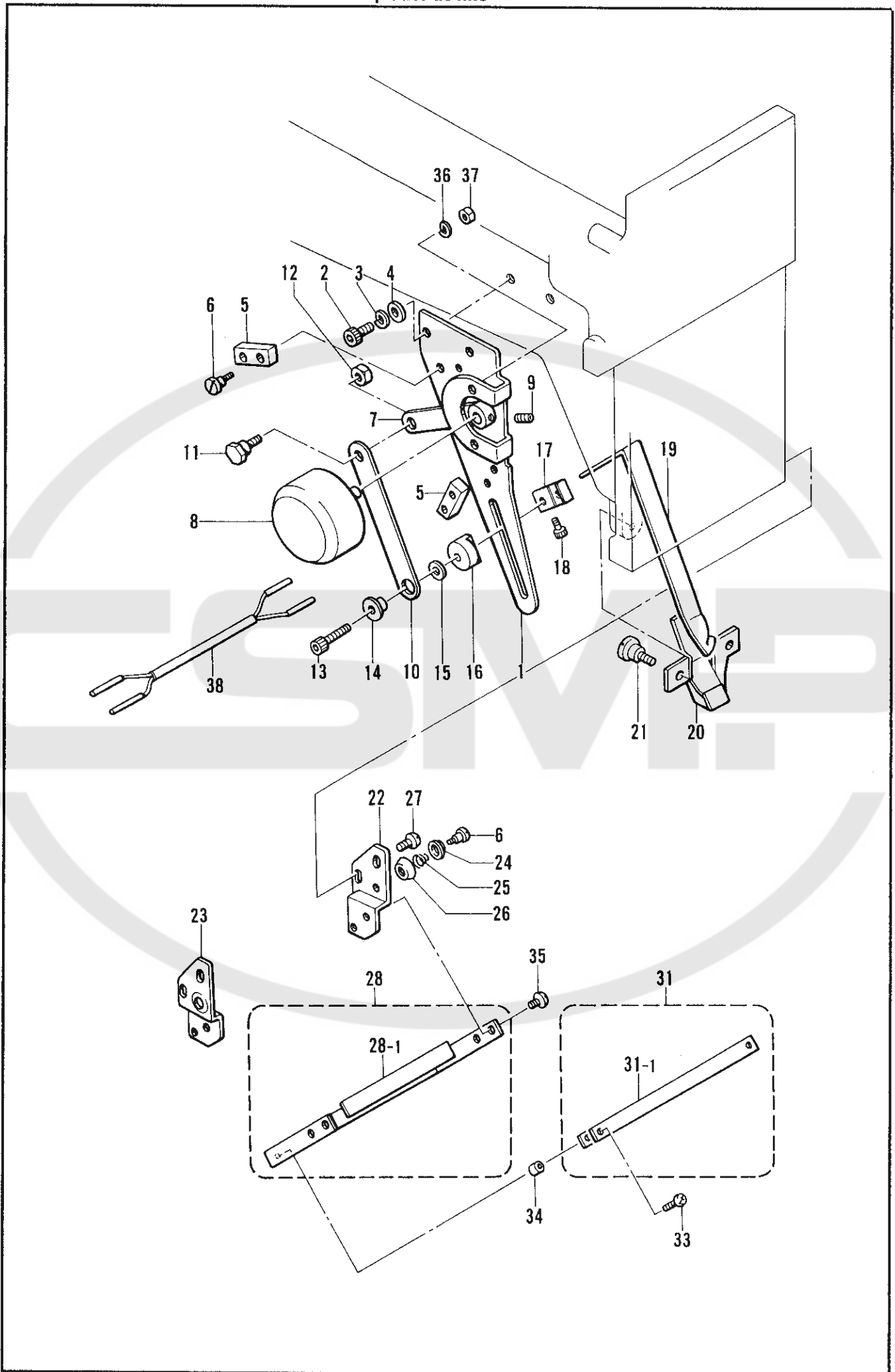




C. 針棒駆動関係/Needle bar and driving clutch mechanism/Nadelstange und antriebskupplung/Barre à aiguille et mécanisme d'embrayage d'entraînement/Barra de aguja y mecanismo de embrague de mando

| REF.NO. | CODE      | Q'TY | ヒンメイ            | NAME OF PARTS                     | RMKS |
|---------|-----------|------|-----------------|-----------------------------------|------|
| 1       | S17227000 | 1    | テンヒ"ンシ"ユウト"ウレハ" | THREAD TAKE-UP OPERATING LEVER    |      |
| 2       | S20015001 | 1    | C-2 6カクアナホ"ルト   | C-2 BOLT                          |      |
| 3       | S17229001 | 1    | テンヒ"ンコロ10       | THREAD TAKE-UP ROLLER 10          |      |
| 4       | S17230001 | 1    | テンヒ"ンコロピン       | PIN                               |      |
| 5       | S17231001 | 1    | RSRベ"ースB        | RSR BASE (B)                      |      |
| 6       | S17232001 | 1    | C-6 6カクアナホ"ルト   | C-6 BOLT                          |      |
| 7       | S17233001 | 2    | C-7 ヒラコネシ"      | C-7 SCREW                         |      |
| 8       | S17234001 | 1    | テンヒ"ンシ"クウケ      | THREAD TAKE-UP SHAFT SUPPORT      |      |
| 9       | S17235001 | 2    | C-9 サラネシ"       | C-9 SCREW                         |      |
| 10      | S17236001 | 1    | RSRトリツケヨウピン     | PIN                               |      |
| 11      | S17237001 | 1    | RSRトリツケヨウワツシヤ"  | WASHER                            |      |
| 12      | S17238001 | 1    | C-12 6カクアナホ"ルト  | C-12 BOLT                         |      |
| 13      | S17239001 | 1    | シ"クウケメタル        | BUSH                              |      |
| 14      | S17240001 | 1    | テンヒ"ンクト"ウセット    | THREAD TAKE-UP DRIVING SET        |      |
| 19      | S17245001 | 1    | C-19 6カクナツト     | C-19 NUT                          |      |
| 20      | S17246001 | 1    | C-20 ヒラサ"カ"ネ    | C-20 WASHER                       |      |
| 21      | S17247001 | 1    | カムコロセット         | CAM ROLLER SET                    |      |
| 24      | S17250001 | 1    | C-24 ホ"ローセット    | C-24 SET SCREW                    |      |
| 26      | S17251001 | 1    | C-26 ヘ"アリング"    | C-26 BEARING                      |      |
| 27      | S17252001 | 1    | モトハリホ"ウ         | BASE NEEDLE BAR                   |      |
| 28      | S17253001 | 1    | C-28 Eリング"      | C-28 E RING                       |      |
| 29      | S17254001 | 1    | ハリホ"ウシ"ヨウケ"セット  | NEEDLE BAR UP AND DOWN MOTIOM SET |      |
| 30      | S17454000 | 1    | モトハリホ"ウフェルト     | BASE NEEDLE BAR FELT              |      |

D. 糸払イ関係 / Thread wiper mechanism / Fadenwischvorrichtung /  
 Mécanisme de tire-fil / Mecanismo del limpiador de hilo



D. 糸払イ関係/Thread wiper mechanism/Fadenwischvorrichtung/  
Mécanisme de tire-fil/Mecanismo del limpiador de hilo

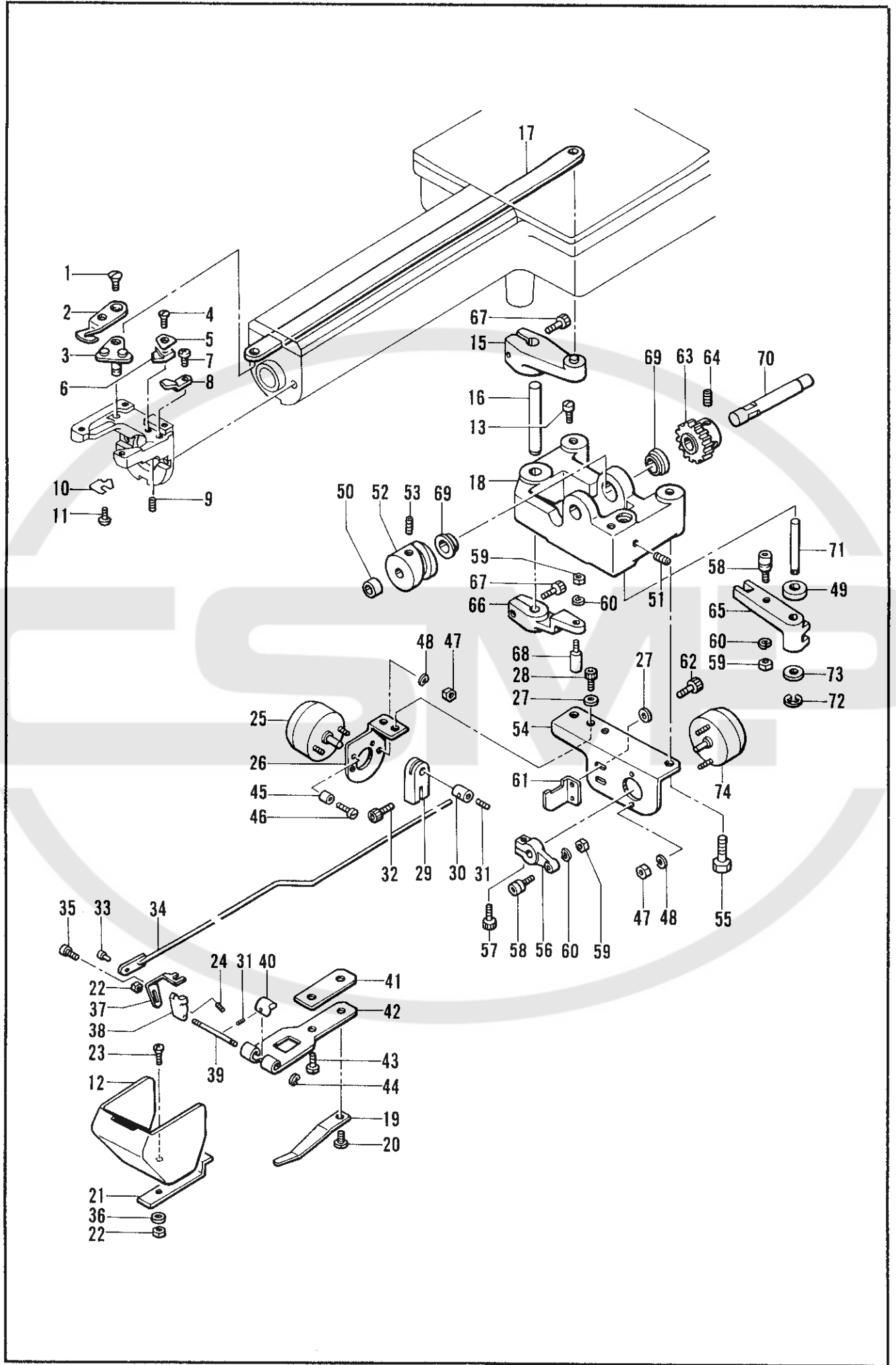
| REF.NO. | CODE      | Q'TY | ヒンメイ           | NAME OF PARTS                  | RMKS |
|---------|-----------|------|----------------|--------------------------------|------|
| 1       | S17265001 | 1    | イトカケソレノイト"ヘ"ース | THREAD GUIDE SOLENOID BASE     |      |
| 2       | S17266001 | 2    | D-2 6カクアナホ"ルト  | D-2 BOLT                       |      |
| 3       | S17267001 | 2    | D-3 ハ"ネサ"カ"ネ   | D-3 SPRING WASHER              |      |
| 4       | S17268001 | 2    | D-4 ヒラサ"カ"ネ    | D-4 PLAIN WASHER               |      |
| 5       | S17269001 | 2    | アームクッション       | ARM CUSHION                    |      |
| 6       | S17270001 | 6    | ス"ト"リツケネジ"     | SCREW                          |      |
| 7       | S17271001 | 1    | ソレノイト"アーム      | SOLENOID ARM                   |      |
| 8       | S17272001 | 1    | イトカケソレノイト"     | THREAD GUIDE SOLENOID          |      |
| 9       | S17273001 | 2    | D-9 ホーローセット    | D-9 SET SCREW                  |      |
| 10      | S17274001 | 1    | モクガ"ネイタ        | PLATE                          |      |
| 11      | S17275001 | 1    | レハ"ーレンケツピン     | PIN                            |      |
| 12      | S17276001 | 1    | D-12 6カクナツト    | D-12 NUT                       |      |
| 13      | S17277001 | 2    | D-13 6カクアナホ"ルト | D-13 BOLT                      |      |
| 14      | S17278001 | 1    | ガ"イト"メタル       | GUIDE BUSH                     |      |
| 15      | S17279001 | 1    | D-15 ヒラサ"カ"ネ   | D-15 PLAIN WASHER              |      |
| 16      | S17280001 | 1    | イチキ"メカラー       | POSITIONING COLLAR             |      |
| 17      | S17281001 | 1    | ウワイトフックフ"ラケット  | UPPER THREAD HOOK BRACKET      |      |
| 18      | S17282001 | 1    | D-18 6カクアナホ"ルト | D-18 BOLT                      |      |
| 19      | S17283001 | 1    | ウワイトカケフック      | UPPPER THREAD GUIDE HOOK       |      |
| 20      | S17284001 | 1    | フックガ"イト"       | HOOK GUIDE                     |      |
| 21      | S17285001 | 2    | タ"ンツキネジ"       | STUD SCREW                     |      |
| 22      | S17286001 | 1    | ウワイトカケフ"ラケットR  | UPPER THREAD GUIDE BRACKET (R) |      |
| 23      | S17287001 | 1    | ウワイトカケフ"ラケットL  | UPPER THREAD GUIDE BRACKET (L) |      |
| 24      | S17288001 | 2    | ス"ハ"ネオサエ       | SPRING HOLDER                  |      |
| 25      | S17289001 | 2    | ス"ハ"ネ          | SPRING                         |      |
| 26      | S17290001 | 2    | ス"サラ           | DISH                           |      |
| 27      | S17291001 | 4    | D-27 トラスコネジ"   | D-27 SCREW                     |      |
| 28      | S17292001 | 1    | イトオサエヘ"ースセット   | THREAD PRESSER BASE SET        |      |
| 28-1    | S17294001 | 1    | マジ"ックテープ"      | MAGIC TAPE                     |      |
| 31      | S17295001 | 1    | イトオサエフタセット     | THREAD PRESSER COVER SET       |      |
| 31-1    | S17294001 | 1    | マジ"ックテープ"      | MAGIC TAPE                     |      |
| 33      | S17297001 | 2    | D-33 ナヘ"コネジ"   | D-33 SCREW                     |      |
| 34      | S17298001 | 2    | イトオサエスヘ"ーサ     | THREAD PRESSER SPACER          |      |
| 35      | S17299001 | 4    | D-35 ナヘ"コネジ"   | D-35 SCREW                     |      |
| 36      | S17300001 | 2    | D-36 ハ"ネサ"カ"ネ  | D-36 SPRING WASHER             |      |
| 37      | S17301001 | 2    | D-37 3シュナツト    | D-37 NUT                       |      |
| 38      | S17302001 | 1    | ウワイトチュウケイハーネス  | UPPER THREAD HARNESS           |      |



E. 糸切り関係/Thread trimmer mechanism/Fadenabschneidevorrichtung/  
Mécanisme de coupe-fil/Mecanismo de la cortadura de hilo

| REF.NO. | CODE      | Q'TY | ヒンメイ           | NAME OF PARTS          | RMKS |
|---------|-----------|------|----------------|------------------------|------|
| 1       | S17303001 | 1    | E-1 サラネジ       | E-1 SCREW              |      |
| 2       | S17304001 | 1    | トウメス           | KNIFE                  |      |
| 3       | S17305001 | 1    | トウメスクトウアーム     | KNIFE DRIVING ARM      |      |
| 4       | S17306001 | 1    | シタイトオサエネジ      | SCREW                  |      |
| 5       | S17307001 | 1    | シタイトオサエサカネ     | WASHER                 |      |
| 6       | S17308001 | 1    | シタイトオサエ        | LOWER THREAD PRESSER   |      |
| 7       | S17309001 | 2    | E-7 ナヘコネジ      | E-7 SCREW              |      |
| 8       | S17310001 | 1    | コテイメス          | FIXED KNIFE            |      |
| 9       | S17311001 | 1    | E-9 ホーローネジ     | E-9 SET SCREW          |      |
| 10      | S17312001 | 1    | クトウアームコテイハネ    | SPRING                 |      |
| 11      | S17313001 | 1    | E-11 ナヘコネジ     | E-11 SCREW             |      |
| 12      | S17314001 | 1    | カマトダイカハ        | ROTARY HOOK BASE COVER |      |
| 13      | S17315001 | 3    | E-13 キャップネジ    | E-13 CAP SCREW         |      |
| 15      | S17316001 | 1    | レンケツアーム        | CONNECTING ARM         |      |
| 16      | S17317001 | 1    | サトウレハピン        | PIN                    |      |
| 17      | S17318001 | 1    | レンケツプレートB      | CONNECTING PLATE (B)   |      |
| 18      | S17319001 | 1    | キヤートダイ         | GEAR BASE              |      |
| 19      | S17320001 | 1    | カハオサエハネ        | SPRING                 |      |
| 20      | S17321001 | 1    | E-20 ヒラコネジ     | E-20 SCREW             |      |
| 21      | S17322001 | 1    | カハササエ          | COVER SUPPORT          |      |
| 22      | S17323001 | 2    | E-22 6カクナット    | E-22 NUT               |      |
| 23      | S17324001 | 1    | E-23 サラコネジ     | E-23 SCREW             |      |
| 24      | S17325001 | 1    | E-24 ホーローセット   | E-24 SET SCREW         |      |
| 25      | S17326001 | 1    | ピッカーソレノイド      | PICKER SOLENOID        |      |
| 26      | S17327001 | 1    | ソレノイドベース       | SOLENOID BASE          |      |
| 27      | S17328001 | 4    | E-27 サカネ       | E-27 WASHER            |      |
| 28      | S17329001 | 2    | E-28 6カクアナホルト  | E-28 BOLT              |      |
| 29      | S17330001 | 1    | ソレノイドアーム       | SOLENOID ARM           |      |
| 30      | S17331001 | 1    | アームピンA         | ARM PIN (A)            |      |
| 31      | S17332001 | 3    | E-31 ホーローセット   | E-31 SET SCREW         |      |
| 32      | S17333001 | 1    | E-32 6カクアナホルト  | E-32 BOLT              |      |
| 33      | S17334001 | 1    | レンケツピン         | PIN                    |      |
| 34      | S17335001 | 1    | レンケツプレートA      | CONNECTING PLATE (A)   |      |
| 35      | S17336001 | 2    | E-35 6カクアナホルト  | E-35 BOLT              |      |
| 36      | S17337001 | 1    | E-36 ヒラサカネ     | E-36 PLAIN WASHER      |      |
| 37      | S17338001 | 1    | ピッカー           | PICKER                 |      |
| 38      | S17339001 | 1    | ピッカーベース        | PICKER BASE            |      |
| 39      | S17340001 | 1    | ピッカーササエピン      | PIN                    |      |
| 40      | S17341001 | 1    | ピッカーストップパー     | PICKER STOPPER         |      |
| 41      | S17342001 | 1    | スパーサ           | SPACER                 |      |
| 42      | S17343001 | 1    | ピッカーブラケット      | PICKER BRACKET         |      |
| 43      | S17344001 | 1    | ヒラコネジ          | SCREW                  |      |
| 44      | S17345001 | 1    | E-44 Eリング      | E-44 E RING            |      |
| 45      | S17346001 | 2    | クッション          | CUSHION                |      |
| 46      | S17347001 | 2    | クッションピン        | CUSHION PIN            |      |
| 47      | S17348001 | 2    | E-47 3シュナット    | E-47 NUT               |      |
| 48      | S17349001 | 2    | E-48 ハネサカネ     | E-48 SPRING WASHER     |      |
| 49      | S17350001 | 1    | ルーロン           | ROLLER                 |      |
| 50      | S17351001 | 1    | E-50 ヘアリング     | E-50 BEARING           |      |
| 51      | S17352001 | 1    | E-51 6カクホーローネジ | E-51 SET SCREW         |      |
| 52      | S17353001 | 1    | カム             | CAM                    |      |
| 53      | S17354001 | 2    | E-53 6カクホーローネジ | E-53 SET SCREW         |      |
| 54      | S17355001 | 1    | ソレノイドブラケット     | SOLENOID BRACKET       |      |
| 55      | S17356001 | 2    | E-55 6カクホルト    | E-55 BOLT              |      |
| 56      | S17357001 | 1    | ソレノイドレバー       | SOLENOID LEVER         |      |
| 57      | S17358001 | 1    | E-57 6カクアナホルト  | E-57 BOLT              |      |
| 58      | S17359001 | 2    | コロシクA          | ROLLER SHAFT (A)       |      |
| 59      | S17360001 | 2    | E-59 3シュナット    | E-59 NUT               |      |
| 60      | S17361001 | 2    | E-60 ハネサカネ     | E-60 SPRING WASHER     |      |
| 61      | S17362001 | 1    | レバーストップパー      | LEVER STOPPER          |      |
| 62      | S17363001 | 2    | E-62 6カクアナホルト  | E-62 BOLT              |      |
| 63      | S17364001 | 1    | 24Jキヤ          | 24J GEAR               |      |

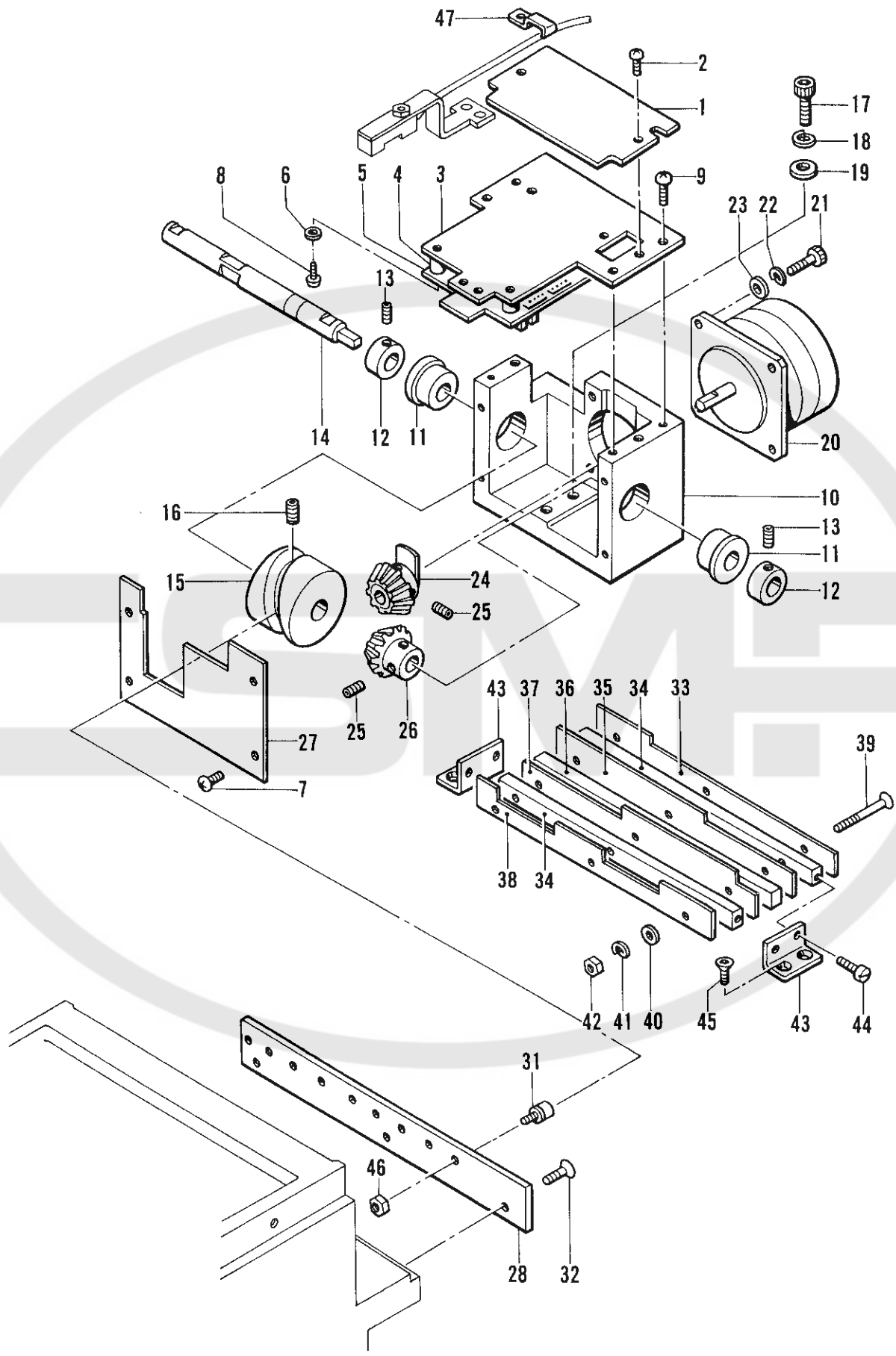
E. 糸切り関係/Thread trimmer mechanism/Fadenabschneidevorrichtung/  
 Mécanisme de coupe-fil/Mecanismo de la cortadura de hilo



E. 糸切り関係/Thread trimmer mechanism/Fadenabschneidevorrichtung/  
 Mécanisme de coupe-fil/Mecanismo de la cortadura de hilo

| REF.NO. | CODE      | Q'TY | 品名             | NAME OF PARTS                    | RMKS |
|---------|-----------|------|----------------|----------------------------------|------|
| 64      | S17365001 | 2    | E-64 6カクホーローネジ | E-64 SET SCREW                   |      |
| 65      | S17366001 | 1    | カムレバー          | CAM LEVER                        |      |
| 66      | S17367001 | 1    | カムサトウレバー       | CAM DRIVING LEVER                |      |
| 67      | S17368001 | 2    | E-67 6カクアナボルト  | E-67 BOLT                        |      |
| 68      | S17369001 | 1    | クツウピン          | PIN                              |      |
| 69      | S17370001 | 2    | ミニチュアベアリング     | MINIATURE BEARING                |      |
| 70      | S17371001 | 1    | カムシャフト         | CAM SHAFT                        |      |
| 71      | S17372001 | 1    | ジョウゲシャフト       | UP AND DOWN MOTION SHAFT         |      |
| 72      | S17373001 | 1    | E-72 Eリング      | E-72 E RING                      |      |
| 73      | S17374001 | 1    | E-73 Oリング      | E-73 O RING                      |      |
| 74      | S17375001 | 1    | イトキリソレノイドクミ    | THREAD TRIMMER SOLENOID ASSEMBLY |      |

F. 針棒切替工操作關係/Needle bar flip-up mechanism/Nadelstangehochstellung/  
 Mécanisme de sauté de la barre à aiguille/Mecanismo del lanzador de barra de aguja

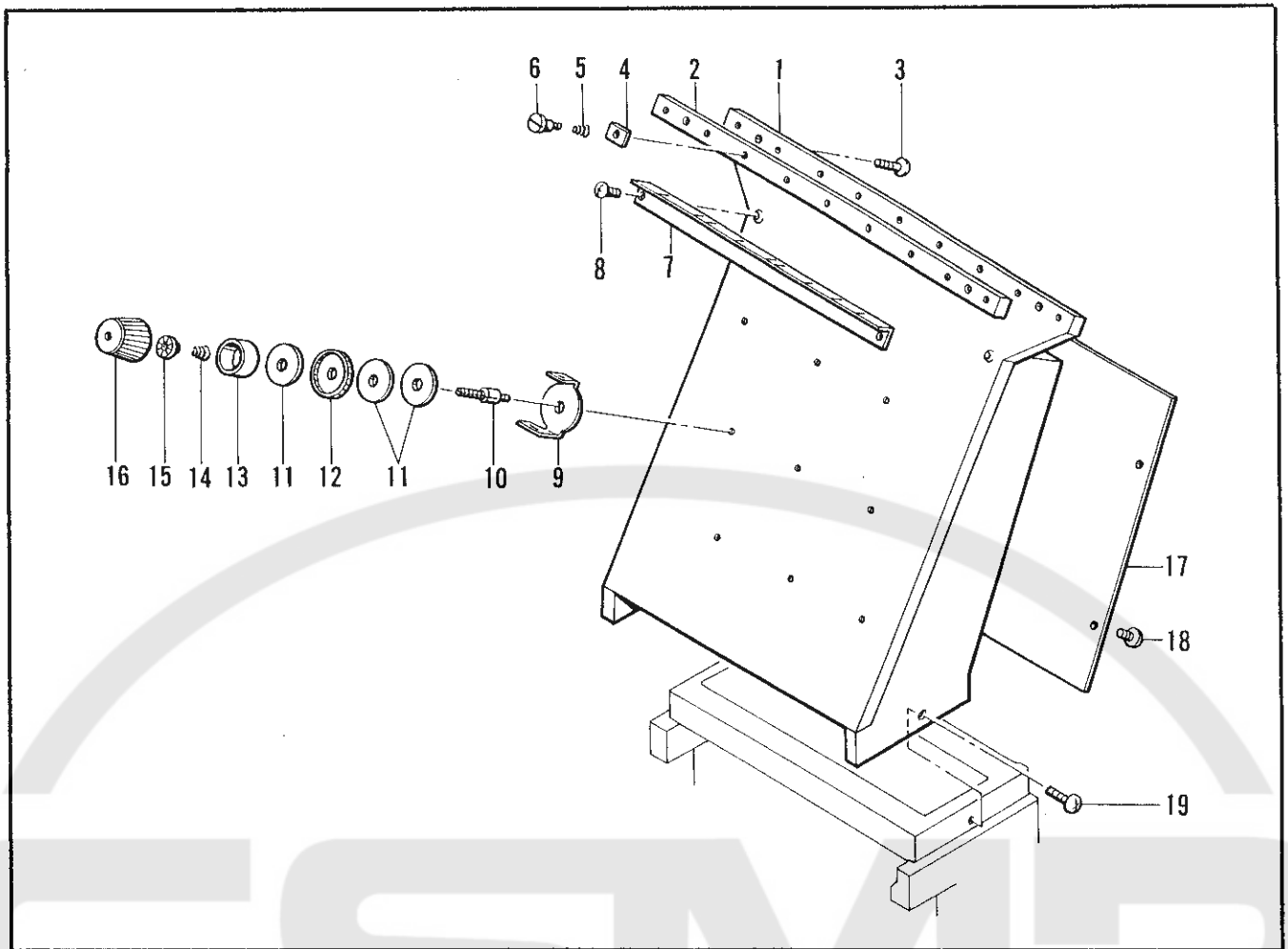




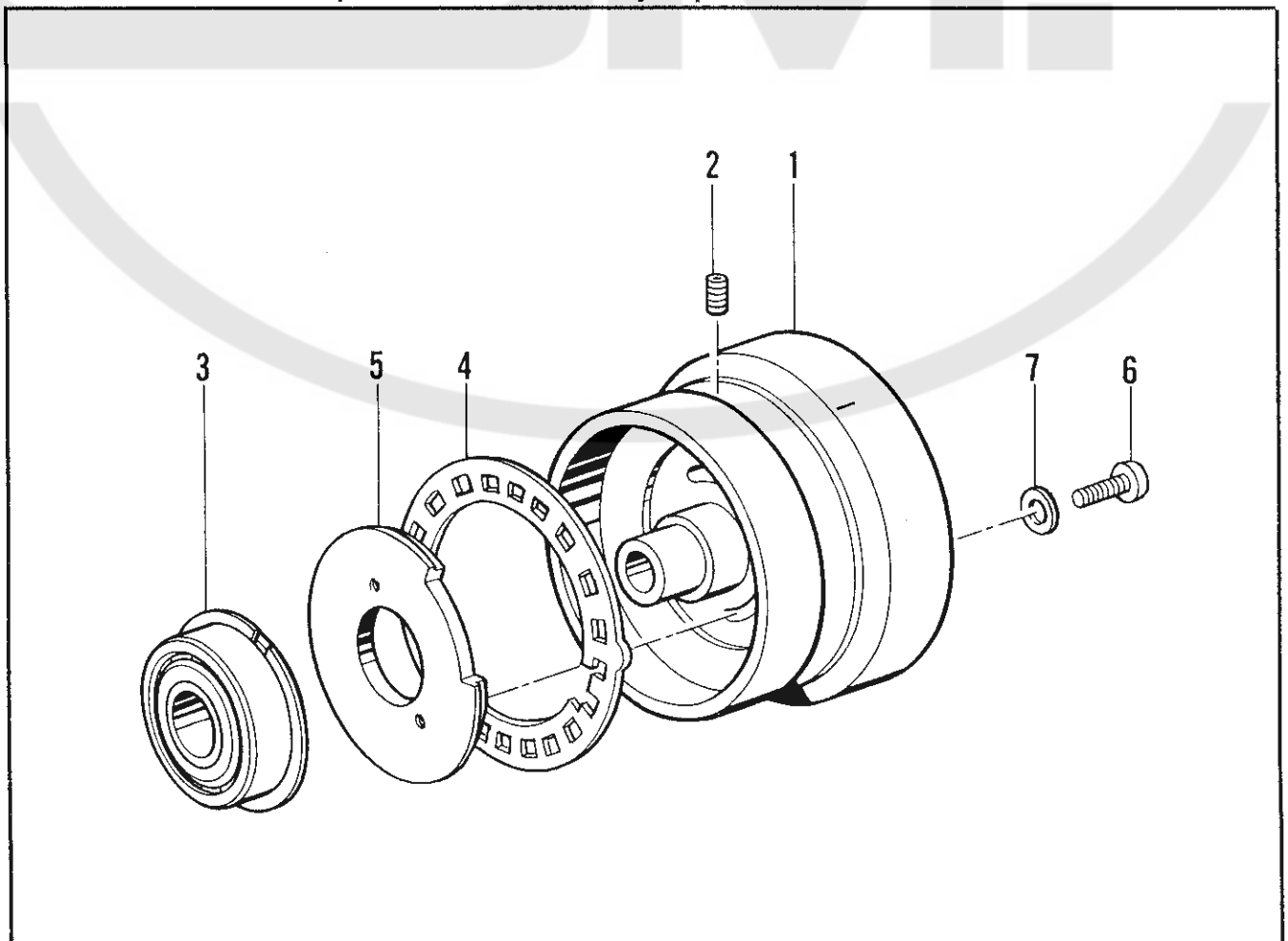
F. 針棒切替工操作関係/Needle bar flip-up mechanism/Nadelstangehochstellung/  
 Mécanisme de sauté de la barre à aiguille/Mecanismo del lanzador de barra de aguja

| REF.NO. | CODE      | Q'TY | ヒンメイ            | NAME OF PARTS                    | RMKS |
|---------|-----------|------|-----------------|----------------------------------|------|
| 1       | S17376001 | 1    | チエンジ"ホ"ツクスカハ"ーA | CHANGE BOX COVER (A)             |      |
| 2       | S17377001 | 2    | F-2 ナヘ"コネシ"     | F-2 SCREW                        |      |
| 3       | S17378001 | 1    | キハ"ントリツケヘ"ース    | CIRCUIT BOARD SETTING SCREW      |      |
| 4       | S17379001 | 4    | F-4 ヒラサ"カ"ネ     | F-4 PLAIN WASHER                 |      |
| 5       | S17380001 | 1    | ハリイチケンシユツキハ"ン   | CIRCUIT BOARD                    |      |
| 6       | S17381001 | 4    | F-6 ヒラサ"カ"ネ     | F-6 PLAIN WASHER                 |      |
| 7       | S17382001 | 4    | F-7 トラスコネシ"     | F-7 SCREW                        |      |
| 8       | S17383001 | 4    | F-8 ナヘ"コネシ"     | F-8 SCREW                        |      |
| 9       | S17384001 | 3    | F-9 ナヘ"コネシ"     | F-9 SCREW                        |      |
| 10      | S17385001 | 1    | チエンジ"ホ"ツクス      | CHANGE BOX                       |      |
| 11      | S17386001 | 2    | カムシヤフトヨウブ"ツシユ   | BUSH                             |      |
| 12      | S17387001 | 2    | 8カラー            | 8 COLLAR                         |      |
| 13      | S17388001 | 2    | F-13 ホーローセット    | F-13 SET SCREW                   |      |
| 14      | S17389001 | 1    | カムシヤフト          | CAM SHAFT                        |      |
| 15      | S17390001 | 1    | チエンジ"カム         | CHANGE CAM                       |      |
| 16      | S17391001 | 2    | F-16 ホーローセット    | F-16 SET SCREW                   |      |
| 17      | S17392001 | 2    | F-17 6カクアナホルト   | F-17 BOLT                        |      |
| 18      | S17393001 | 2    | F-18 ハ"ネサ"カ"ネ   | F-18 SPRING WASHER               |      |
| 19      | S17394001 | 2    | F-19 ヒラサ"カ"ネ    | F-19 PLAIN WASHER                |      |
| 20      | Z24318001 | 1    | BH200575026-B03 | BH200575026-B03                  |      |
| 21      | S17396001 | 4    | F-21 6カクアナホルト   | F-21 BOLT                        |      |
| 22      | S17397001 | 4    | F-22 ハ"ネサ"カ"ネ   | F-22 SPRING WASHER               |      |
| 23      | S17398001 | 4    | F-23 ヒラサ"カ"ネ    | F-23 PLAIN WASHER                |      |
| 24      | S17399001 | 1    | キヤムキ"ヤーA        | CAM GEAR (A)                     |      |
| 25      | S17400001 | 1    | F-25 ホーローセット    | F-25 SET SCREW                   |      |
| 26      | S17401001 | 1    | キヤムキ"ヤーB        | CAM GEAR (B)                     |      |
| 27      | S17402001 | 1    | チエンジ"ホ"ツクスカハ"ーB | CHANGE BOX COVER (B)             |      |
| 28      | S17403001 | 1    | チエンジ"コロヘ"ース     | CHANGE ROLLER BASE               |      |
| 31      | S17406001 | 9    | カムコロセット         | CAM ROLLER SET                   |      |
| 32      | S17407001 | 3    | F-32 サラコネシ"     | F-32 SCREW                       |      |
| 33      | S17408001 | 1    | ハリイチケンシユツヘンD    | NEEDLE POSITION DETECT PLATE (D) |      |
| 34      | S17409000 | 2    | ケンシユツヘンコテイヘ"ースB | PLATE FIX BASE (B)               |      |
| 35      | S17410001 | 1    | ハリイチケンシユツヘンC    | NEEDLE POSITION DETECT PLATE (C) |      |
| 36      | S17411000 | 1    | ケンシユツヘンコテイヘ"ースA | PLATE FIX BASE (A)               |      |
| 37      | S17412001 | 1    | ハリイチケンシユツヘンB    | NEEDLE POSITION DETECT PLATE (B) |      |
| 38      | S17413001 | 1    | ハリイチケンシユツヘンA    | NEEDLE POSITION DETECT PLATE (A) |      |
| 39      | S17414001 | 3    | F-39 サラコネシ"     | F-39 SCREW                       |      |
| 40      | S17415001 | 3    | F-40 ヒラサ"カ"ネ    | F-40 PLAIN WASHER                |      |
| 41      | S17416001 | 3    | F-41 ハ"ネサ"カ"ネ   | F-41 SPRING WASHER               |      |
| 42      | S17417001 | 3    | F-42 6カクナツト     | F-42 NUT                         |      |
| 43      | S17418001 | 2    | ケンシユツヘントリツケヘ"ース | SETECT PLATE SETTING BASE        |      |
| 44      | S17419001 | 4    | F-44 ヒラコネシ"     | F-44 SCREW                       |      |
| 45      | S17420001 | 1    | F-45 サラコネシ"     | F-45 SCREW                       |      |
| 46      | S17421001 | 9    | F-46 6カクナツト     | F-46 NUT                         |      |
| 47      | S17453000 | 1    | コード"クランプ"       | CORD HOLDER                      |      |

G. 糸調子関係 / Thread tension / Fadenspannung /  
Tension du fil / Tensión del hilo



H. 上軸関係 / Upper shaft mechanism / Obere Welle /  
Mécánisme de l'arbre supérieur / Mecanismo del eje superior



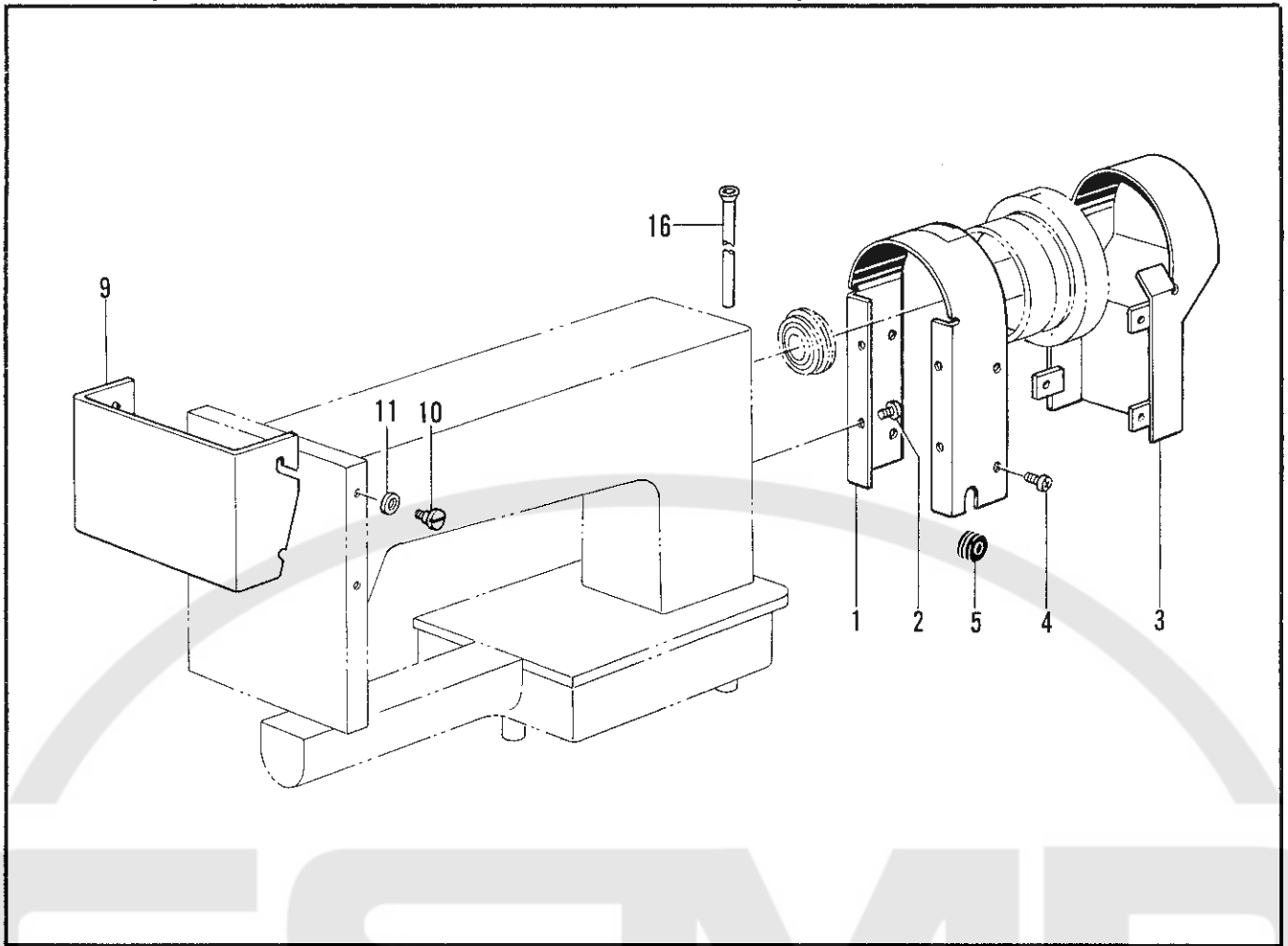
G. 糸調子関係/Thread tension/Fadenspannung/  
Tension du fil/Tensión del hilo

| REF.NO. | CODE      | Q'TY | ヒンメイ          | NAME OF PARTS         | RMKS |
|---------|-----------|------|---------------|-----------------------|------|
| 1       | S17422001 | 1    | チヨウセイダ"イ      | ADJUSTMENT BASE       |      |
| 2       | S17423001 | 1    | イトカケヘ"ース      | THREAD GUIDE BASE     |      |
| 3       | S17424001 | 2    | G-3 トラスコネジ"   | G-3 SCREW             |      |
| 4       | S17425009 | 9    | イトアンナイチヨウシサラ  | THREAD GUIDE DISK     |      |
| 5       | S17426001 | 9    | イトアンナイハ"ネ     | SPRING                |      |
| 6       | S17427001 | 9    | スス"トリツケネジ"    | SCREW                 |      |
| 7       | S17428001 | 1    | シ"ヨウフ"イトミチ    | UPPER THREAD GUIDE    |      |
| 8       | S17429001 | 2    | G-8 トラスコネジ"   | G-8 SCREW             |      |
| 9       | S17430001 | 9    | イトミチイトアンナイ    | THREAD GUIDE          |      |
| 10      | S17431001 | 9    | イトミチチヨウシシンホ"ウ | SHAFT                 |      |
| 11      | S17432001 | 27   | フェルトハ"ツケン     | PACKING               |      |
| 12      | S17433001 | 9    | カイテンチヨウシサラ    | TENSION DISK          |      |
| 13      | S17434009 | 9    | マルイチサラ        | DISK                  |      |
| 14      | S17435001 | 9    | ウス"マキハ"ネ      | SPIRAL SPRING         |      |
| 15      | S17436001 | 9    | ハ"ネカケ         | SPRING HOOK           |      |
| 16      | S17437009 | 9    | チヨウセイネジ"      | SCREW                 |      |
| 17      | S17438001 | 1    | チヨウセイダ"イカハ"ー  | ADJUSTMENT BASE COVER |      |
| 18      | S17439001 | 4    | G-18 トラスコネジ"  | G-18 SCREW            |      |
| 19      | S17440001 | 2    | G-19 トラスコネジ"  | G-19 SCREW            |      |

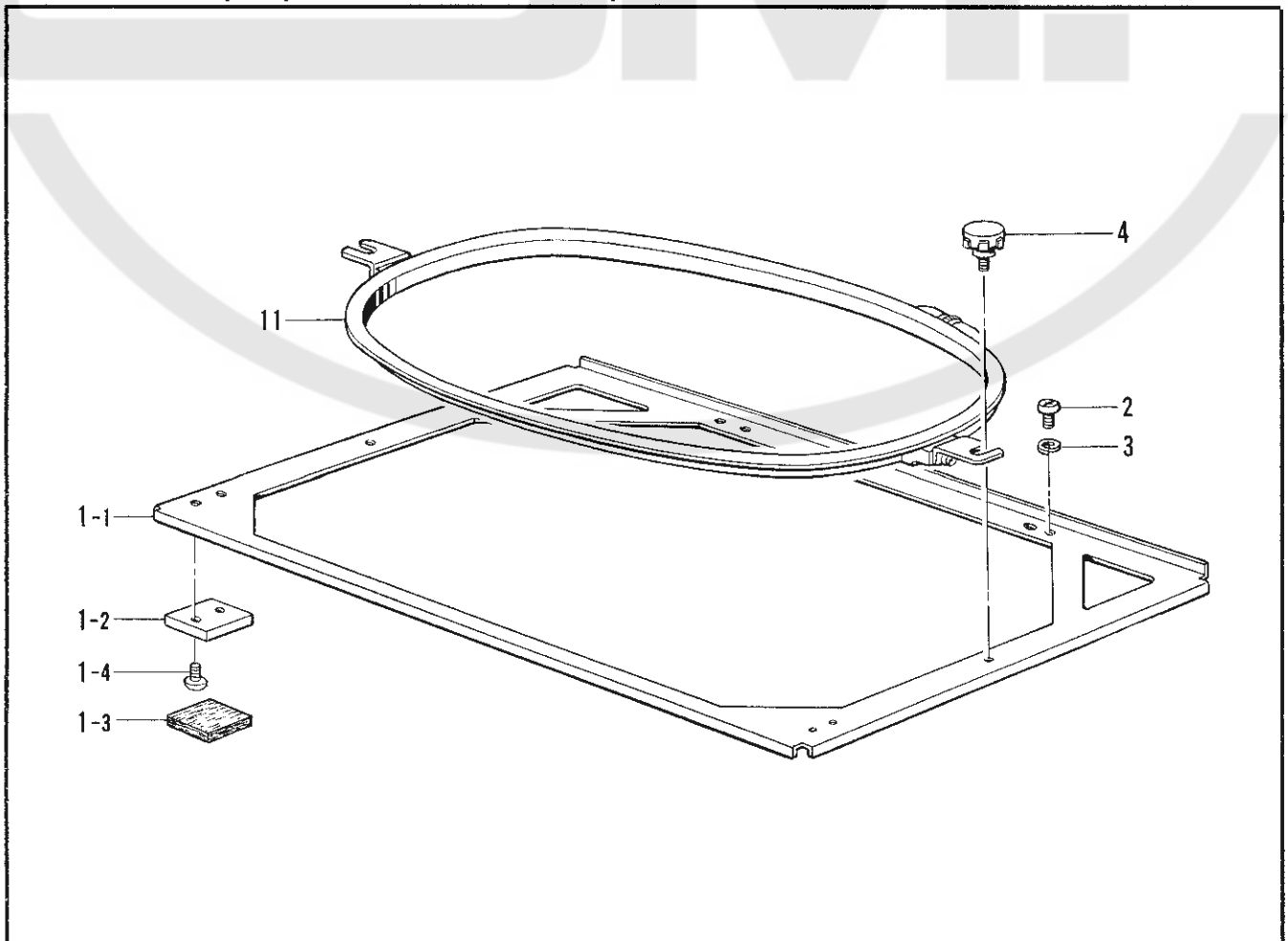
H. 上軸関係/Upper shaft mechanism/Obere Welle/  
Mécánisme de l'arbre supérieur/Mecanismo del eje superior

| REF.NO. | CODE      | Q'TY | ヒンメイ            | NAME OF PARTS         | RMKS |
|---------|-----------|------|-----------------|-----------------------|------|
| 1       | S18476009 | 1    | プーリ             | PULLEY                |      |
| 2       | 013761410 | 2    | トメネジ"5.95クホ"ミ   | SET SCREW 5.95        |      |
| 3       | 158115001 | 1    | タマシ"クウケ6204ZZNR | BALL BEARING 6204ZZNR |      |
| 4       | S15280101 | 1    | テイシイタ           | STOP PLATE            |      |
| 5       | S06243101 | 1    | ハリウエイタ          | NEEDLE UPPER PLATE    |      |
| 6       | 062681612 | 2    | ナヘ"コ437-40X16   | SCREW 437X16          |      |
| 7       | 100645003 | 2    | サ"ガ"ネ           | WASHER                |      |

J. 頭部部品関係 / Machine head parts / Teile des maschinenoberteils /  
 Pièces supérieures de la machine / Piezas de la cabeza de la máquina



K. 押工関係 / Presser foot mechanism / Stoffdrückerfuß /  
 Mécanisme du pied presseur / Mecanismo de la prensatela

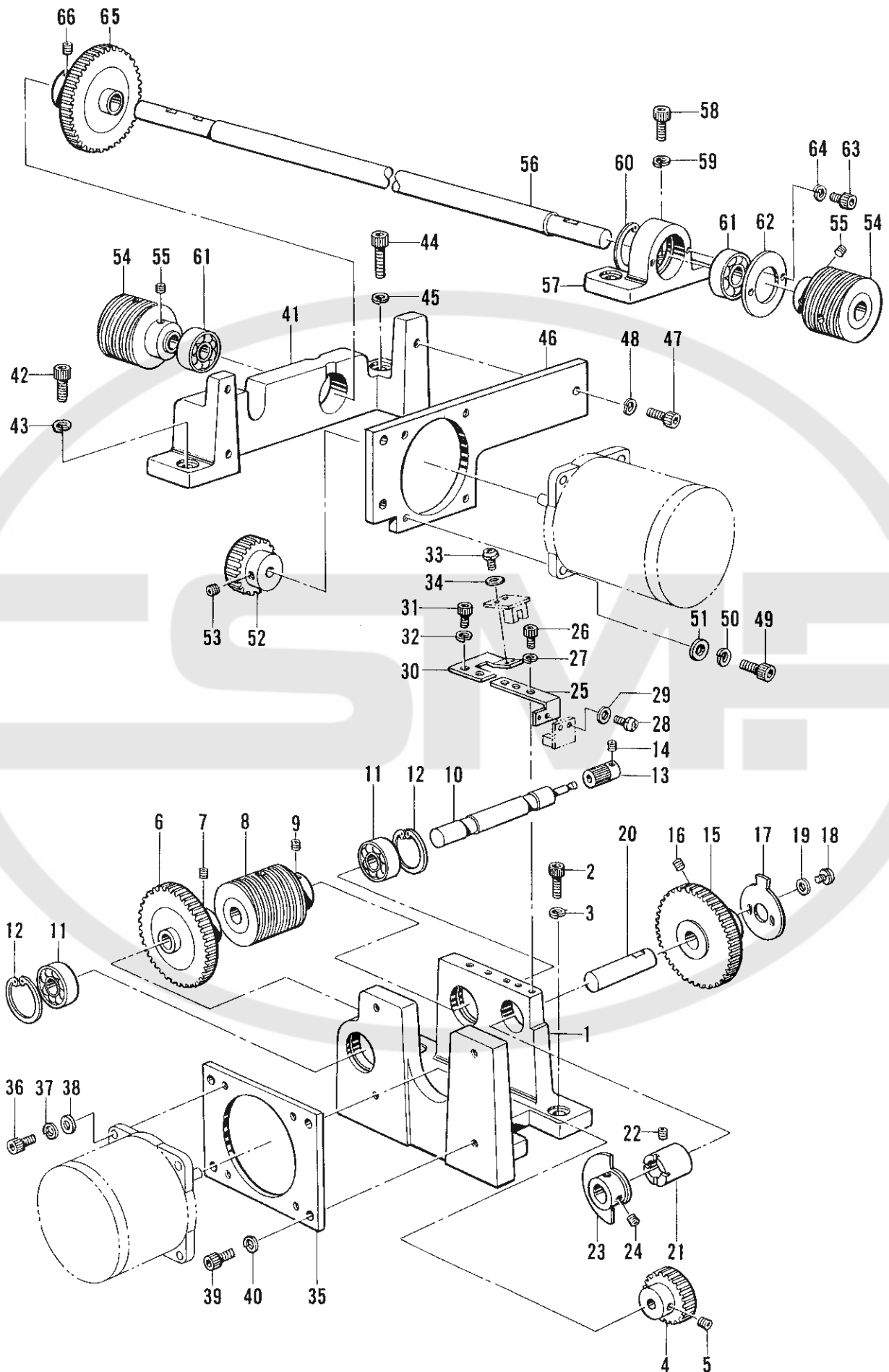


J. 頭部部品関係 / Machine head parts / Teile des maschinenoberteils /  
Pièces supérieures de la machine / Piezas de la cabeza de la máquina

| REF.NO. | CODE      | Q'TY | ヒンメイ         | NAME OF PARTS        | RMKS |
|---------|-----------|------|--------------|----------------------|------|
| 1       | S15282009 | 1    | ベルトカバー-A     | BELT COVER (A)       |      |
| 2       | 002400502 | 4    | +ナヘ"ネジ"4X5   | SCREW 4X5            |      |
| 3       | S15283009 | 1    | ベルトカバー-B     | BELT COVER (B)       |      |
| 4       | 002400502 | 4    | +ナヘ"ネジ"4X5   | SCREW 4X5            |      |
| 5       | S15259001 | 1    | コート"フ"ツシユチユウ | CORD BUSH            |      |
| 9       | S15355001 | 1    | テンヒ"ンカハ"ー    | THREAD TAKE-UP COVER |      |
| 10      | 147476002 | 4    | タ"ンネジ"4.37   | STUD SCREW 4.37      |      |
| 11      | S15356000 | 4    | ゴ"ムハ"ツキン     | RUBBER PACKING       |      |
| 16      | S17057001 | 1    | オイルハ"イフ"     | OIL CAP              |      |

K. 押工関係 / Presser foot mechanism / Stoffdrückerfuß /  
Mécanisme du pied presseur / Mecanismo de la prensatela

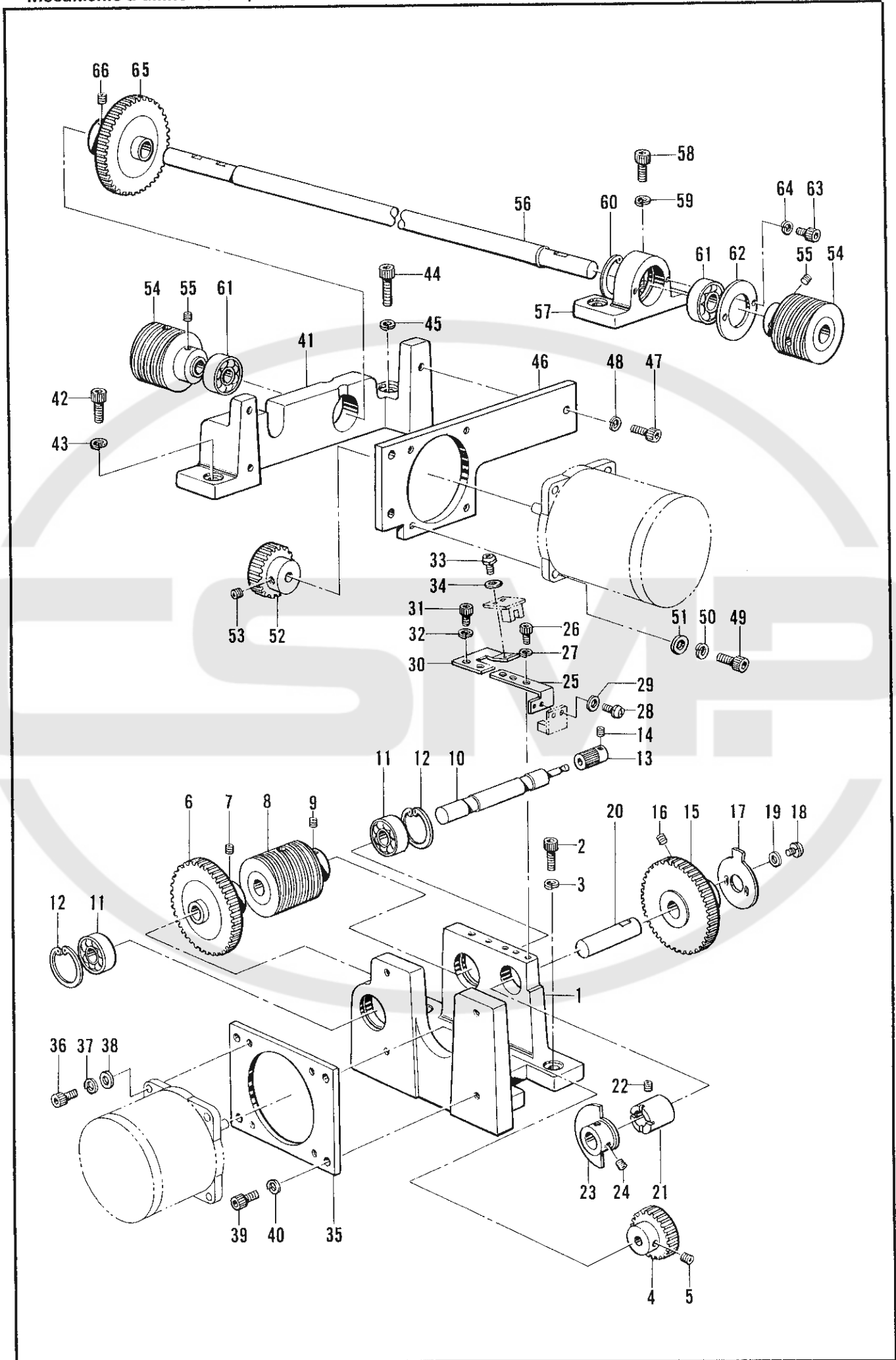
| REF.NO. | CODE      | Q'TY | ヒンメイ        | NAME OF PARTS                          | RMKS |
|---------|-----------|------|-------------|--|------|
| 1       | S16128001 | 1    | タ"イウククミ     | FRAME HOLDER BASE ASSEMBLY             |      |
| 1-1     | S15308001 | 1    | ヒラフクフレームクミ  | HOLDER BASE ASSEMBLY                   |      |
| 1-2     | S15284000 | 2    | スベ"リイタ      | SLIDING PLATE                          |      |
| 1-3     | S15285000 | 2    | スベ"リフェルト    | SLIDING FELT                           |      |
| 1-4     | 062400616 | 4    | ナヘ"コM4X6    | SCREW M4X6                             |      |
| 2       | 002501003 | 2    | +ナヘ"ネジ"5X10 | SCREW 5X10                             |      |
| 3       | 028050246 | 2    | ハ"ネサ"ガ"ネ2-5 | SPRING WASHER 2-5                      |      |
| 4       | S15288000 | 2    | ツマミネジ"M4    | SCREW M4                               |      |
| 11      | S15660001 | 1    | カクワク45X32   | PLASTIC SQUARE FRAMES, ARMS SPFA-45X32 |      |



L. 駆動側・送り関係/Drive, feed mechanism/Transportvorrichtung/  
Mécánisme d'alimentation, entraînement/Mecanismo de alimentación, mando

| REF.NO. | CODE      | Q'TY | ヒンメイ         | NAME OF PARTS                | RMKS |
|---------|-----------|------|--------------|------------------------------|------|
| 1       | S15225001 | 1    | Xクト"ウタ"イ     | X-DRIVING BRACKET            |      |
| 2       | 018062022 | 3    | アナホ"ルト6X20   | BOLT 6X20                    |      |
| 3       | 028060242 | 3    | ハ"ネサ"カ"ネ2-6  | SPRING WASHER 2-6            |      |
| 4       | S15268000 | 1    | ピ"ニオンキ"アB    | PINION GEAR (B)              |      |
| 5       | 014500522 | 2    | アナトメネシ"5クホ"ミ | SET SCREW 5                  |      |
| 6       | S15232000 | 1    | アイト"ルキ"ヤA    | LIDLE GEAR (A)               |      |
| 7       | 014500522 | 2    | アナトメネシ"5クホ"ミ | SET SCREW 5                  |      |
| 8       | S15233000 | 1    | ワイヤート"ラムX    | WIRE DRUM (X)                |      |
| 9       | 014500522 | 2    | アナトメネシ"5クホ"ミ | SET SCREW 5                  |      |
| 10      | S15234000 | 1    | Xクト"ウシ"ク     | X-DRIVING SHAFT              |      |
| 11      | 076002800 | 2    | タマシ"クウケ600ZZ | BALL BEARING 600ZZ           |      |
| 12      | 048320242 | 2    | トメワアナヨウC32   | STOP RING C32                |      |
| 13      | S15267000 | 1    | ピ"ニオンキ"アA    | PINION GEAR (A)              |      |
| 14      | 014300522 | 2    | トメネシ"3X5クホ"ミ | SET SCREW 3X5                |      |
| 15      | S15239000 | 1    | アイト"ルキ"ヤB    | LIDLE GEAR (B)               |      |
| 16      | 014500522 | 2    | アナトメネシ"5クホ"ミ | SET SCREW 5                  |      |
| 17      | S15238001 | 1    | Xリミット"ク"     | X-LIMIT DOG                  |      |
| 18      | 215083001 | 2    | ナハ"セツト3X6D   | WASHER SCREW 3X6D            |      |
| 19      | 025030135 | 2    | ヒラサ"カ"ネシヨウ3  | PLAIN WASHER 3               |      |
| 20      | S15240001 | 1    | センサ-シ"ク      | SENSOR SHAFT                 |      |
| 21      | S15235001 | 1    | ヘンシンメタル      | ECCENTRICITY BUSH            |      |
| 22      | 014400522 | 1    | アナクホ"ミ4X5    | SET SCREW 4X5                |      |
| 23      | S15236001 | 1    | Xケ"ンテント"ク"   | X-AXIS HOME POSITION DOG     |      |
| 24      | 014500522 | 2    | アナトメネシ"5クホ"ミ | SET SCREW 5                  |      |
| 25      | S15237001 | 1    | Xケ"ンテンブ"ラケツト | X-AXIS HOME POSITION BRACKET |      |
| 26      | 018400622 | 2    | アナホ"ルト4X6    | BOLT 4X6                     |      |
| 27      | 028040242 | 2    | ハ"ネサ"カ"ネ2-4  | SPRING WASHER 2-4            |      |
| 28      | 215083001 | 2    | ナハ"セツト3X6D   | WASHER SCREW 3X6D            |      |
| 29      | 025030135 | 2    | ヒラサ"カ"ネシヨウ3  | PLAIN WASHER 3               |      |
| 30      | S15241001 | 1    | Xリミットブ"ラケツト  | X-LIMIT BRACKET              |      |
| 31      | 018400622 | 2    | アナホ"ルト4X6    | BOLT 4X6                     |      |
| 32      | 028040242 | 2    | ハ"ネサ"カ"ネ2-4  | SPRING WASHER 2-4            |      |
| 33      | 215083001 | 2    | ナハ"セツト3X6D   | WASHER SCREW 3X6D            |      |
| 34      | 025030135 | 2    | ヒラサ"カ"ネシヨウ3  | PLAIN WASHER 3               |      |
| 35      | S15226001 | 1    | Xモ-ターブ"ラケツト  | X-MOTOR BRACKET              |      |
| 36      | 018501022 | 4    | アナホ"ルト5X10   | BOLT 5X10                    |      |
| 37      | 028050242 | 4    | ハ"ネサ"カ"ネ2-5  | SPRING WASHER 2-5            |      |
| 38      | 025050232 | 4    | ヒラサ"カ"ネチユウ-5 | PLAIN WASHER 5               |      |
| 39      | 018501422 | 4    | アナホ"ルト5X14   | BOLT 5X14                    |      |
| 40      | 028050242 | 4    | ハ"ネサ"カ"ネ2-5  | SPRING WASHER 2-5            |      |
| 41      | S15229001 | 1    | Yクト"ウタ"イ     | Y-DRIVING BRACKET            |      |
| 42      | 018062022 | 1    | アナホ"ルト6X20   | BOLT 6X20                    |      |
| 43      | 028060242 | 1    | ハ"ネサ"カ"ネ2-6  | SPRING WASHER 2-6            |      |
| 44      | 018063022 | 1    | アナホ"ルト6X30   | BOLT 6X30                    |      |
| 45      | 028060242 | 1    | ハ"ネサ"カ"ネ2-6  | SPRING WASHER 2-6            |      |
| 46      | S15230001 | 1    | Yモ-ターブ"ラケツト  | Y-MOTOR BRACKET              |      |
| 47      | 018061622 | 3    | アナホ"ルト6X16   | BOLT 6X16                    |      |
| 48      | 028060242 | 3    | ハ"ネサ"カ"ネ2-6  | SPRING WASHER 2-6            |      |
| 49      | 018501422 | 4    | アナホ"ルト5X14   | BOLT 5X14                    |      |
| 50      | 028050242 | 4    | ハ"ネサ"カ"ネ2-5  | SPRING WASHER 2-5            |      |
| 51      | 025050232 | 4    | ヒラサ"カ"ネチユウ-5 | PLAIN WASHER 5               |      |
| 52      | S15268000 | 1    | ピ"ニオンキ"アB    | PINION GEAR (B)              |      |
| 53      | 014500522 | 2    | アナトメネシ"5クホ"ミ | SET SCREW 5                  |      |
| 54      | S15242000 | 2    | ワイヤート"ラムY    | WIRE DRUM (Y)                |      |
| 55      | 014500522 | 4    | アナトメネシ"5クホ"ミ | SET SCREW 5                  |      |
| 56      | S15250001 | 1    | Yクト"ウシ"ク     | Y-DRIVING SHAFT              |      |
| 57      | S15224001 | 1    | シ"クウケタ"イ     | BEARING BRACKET              |      |
| 58      | 018061622 | 2    | アナホ"ルト6X16   | BOLT 6X16                    |      |
| 59      | 028060242 | 2    | ハ"ネサ"カ"ネ2-6  | SPRING WASHER 2-6            |      |
| 60      | 048320242 | 1    | トメワアナヨウC32   | STOP RING C32                |      |
| 61      | 076002800 | 2    | タマシ"クウケ600ZZ | BALL BEARING 600ZZ           |      |
| 62      | S15223001 | 1    | シ"クウケフタ      | BEARING BRACKET COVER        |      |

L. 駆動側・送り関係/Drive, feed mechanism/Transportvorrichtung/  
 Mécanisme d'alimentation, entraînement/Mecanismo de alimentación, mando

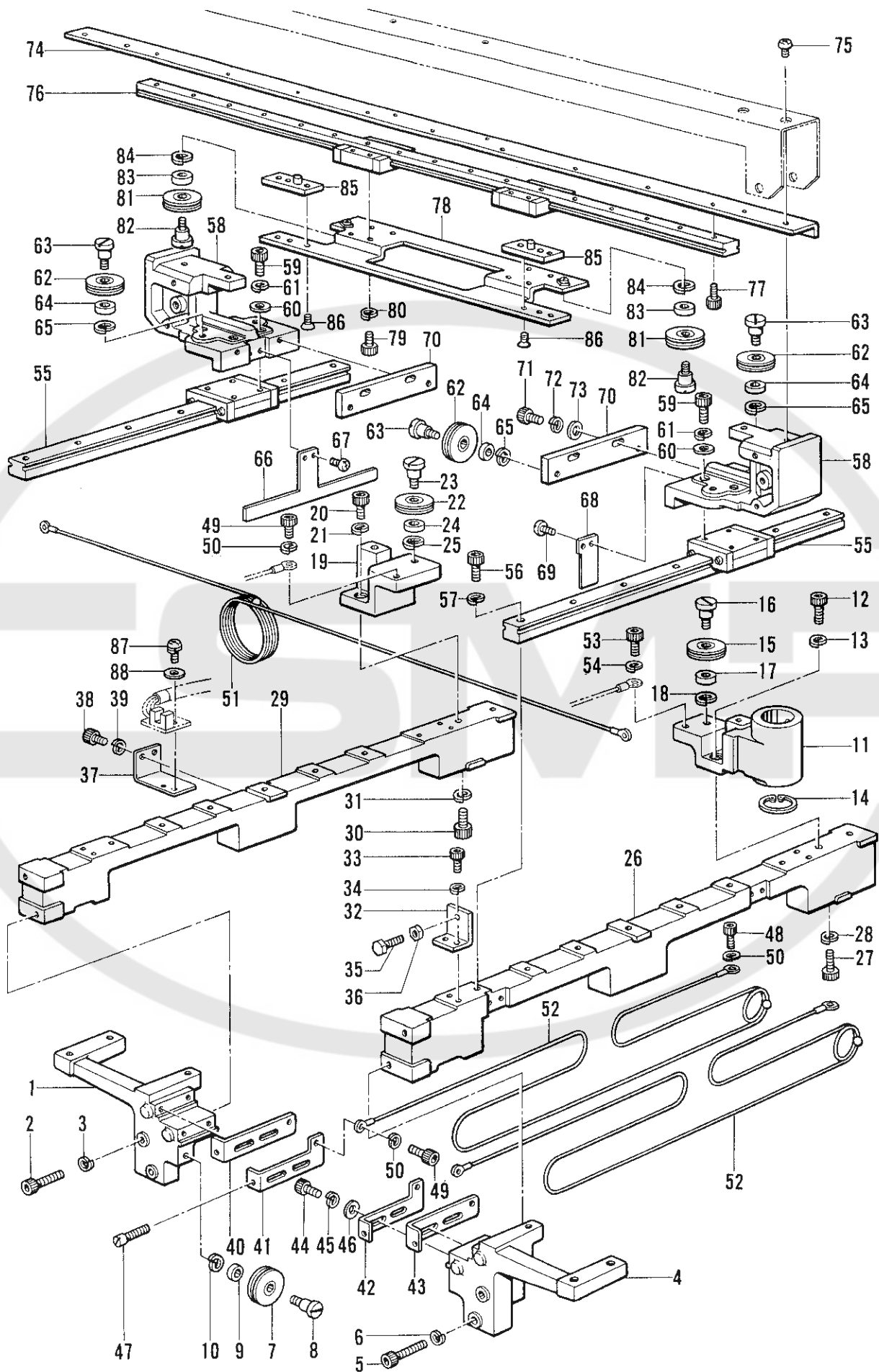




L. 駆動側・送り関係/Drive, feed mechanism/Transportvorrichtung/  
 Mécanisme d'alimentation, entraînement/Mecanismo de alimentación, mando

| REF.NO. | CODE      | Q'TY | 品名          | NAME OF PARTS     | RMKS |
|---------|-----------|------|-------------|-------------------|------|
| 63      | 018400822 | 2    | ボルト4X8      | BOLT 4X8          |      |
| 64      | 028040242 | 2    | ハネサ"カ"ネ2-4  | SPRING WASHER 2-4 |      |
| 65      | S15232000 | 1    | アイドルギヤA     | LIDLE GEAR (A)    |      |
| 66      | 014500522 | 2    | アタメネジ"5クボ"ミ | SET SCREW 5       |      |

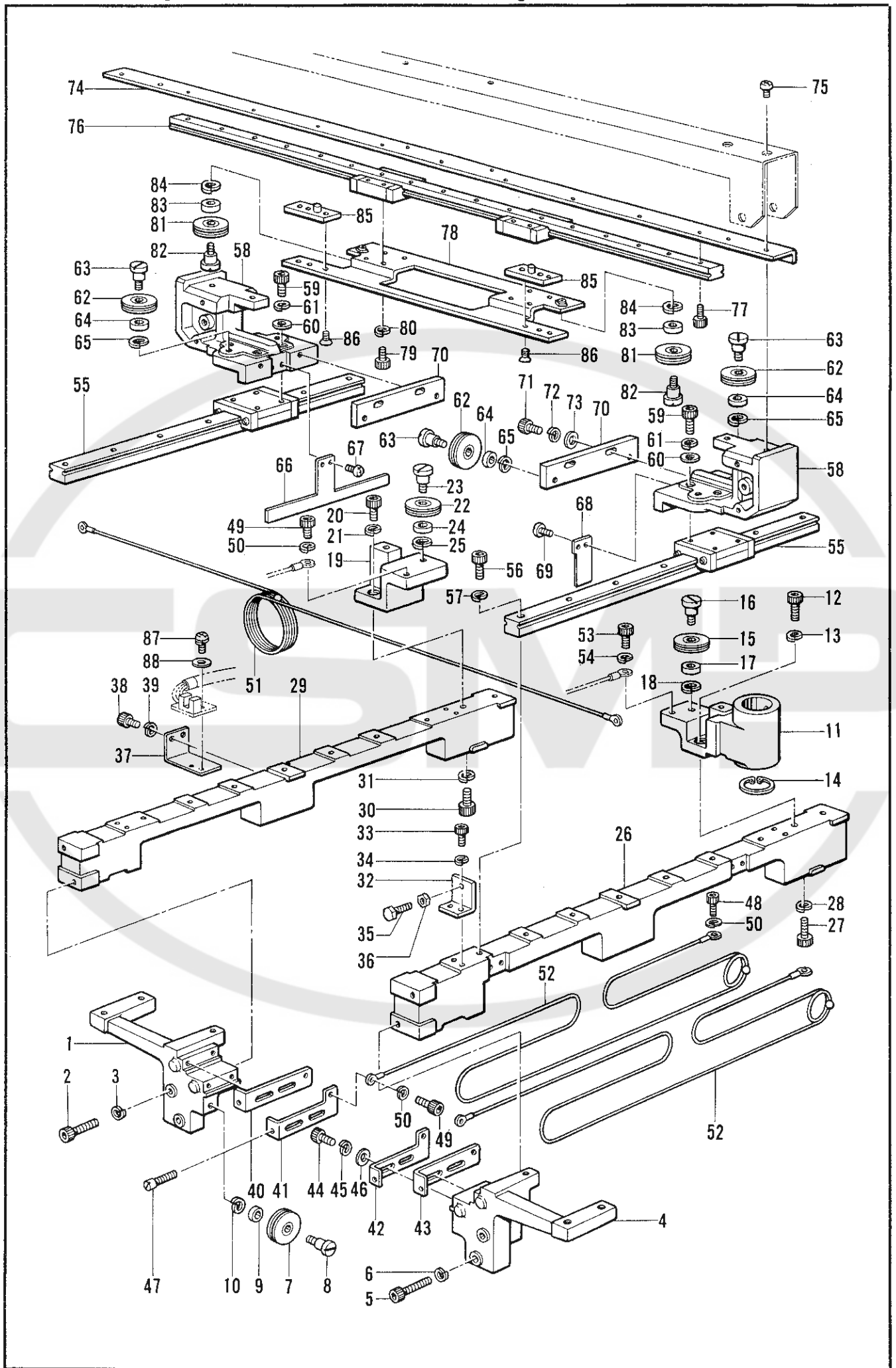
M. 送り・案内関係 / Feed guide mechanism / Transportführung /  
 Mécanisme du guide de l'entraînement / Mecanismo de la guía de alimentación



M. 送り・案内関係/Feed guide mechanism/Transportführung/  
Mécánisme du guide de l'entraînement/Mecanismo de la guía de alimentación

| REF.NO. | CODE      | Q'TY | ヒンメイ            | NAME OF PARTS     | RMKS |
|---------|-----------|------|-----------------|-------------------|------|
| 1       | S21032009 | 1    | スタント"FL         | STAND (FL)        |      |
| 2       | 018063022 | 2    | アナホ"ルト6X30      | BOLT 6X30         |      |
| 3       | 028060242 | 2    | ハ"ネサ"カ"ネ2-6     | SPRING WASHER 2-6 |      |
| 4       | S21031009 | 1    | スタント"FR         | STAND (FR)        |      |
| 5       | 018063022 | 2    | アナホ"ルト6X30      | BOLT 6X30         |      |
| 6       | 028060242 | 2    | ハ"ネサ"カ"ネ2-6     | SPRING WASHER 2-6 |      |
| 7       | S15354000 | 2    | プーリー            | PULLEY            |      |
| 8       | S15260001 | 2    | タ"ンネシ"M6        | STUD SCREW M6     |      |
| 9       | S00705001 | 2    | イト"ウハカラー        | COLLAR            |      |
| 10      | 028060242 | 2    | ハ"ネサ"カ"ネ2-6     | SPRING WASHER 2-6 |      |
| 11      | S21033009 | 1    | スタント"RR         | STAND (RR)        |      |
| 12      | 018062022 | 2    | アナホ"ルト6X20      | BOLT 6X20         |      |
| 13      | 028060242 | 2    | ハ"ネサ"カ"ネ2-6     | SPRING WASHER 2-6 |      |
| 14      | 048320242 | 1    | トメワアナヨウC32      | STOP RING C32     |      |
| 15      | S15354000 | 1    | プーリー            | PULLEY            |      |
| 16      | S15260001 | 1    | タ"ンネシ"M6        | STUD SCREW M6     |      |
| 17      | S00705001 | 1    | イト"ウハカラー        | COLLAR            |      |
| 18      | 028060242 | 1    | ハ"ネサ"カ"ネ2-6     | SPRING WASHER 2-6 |      |
| 19      | S21034001 | 1    | スタント"RL         | STAND (RL)        |      |
| 20      | 018062022 | 2    | アナホ"ルト6X20      | BOLT 6X20         |      |
| 21      | 028060242 | 2    | ハ"ネサ"カ"ネ2-6     | SPRING WASHER 2-6 |      |
| 22      | S15354000 | 1    | プーリー            | PULLEY            |      |
| 23      | S15260001 | 1    | タ"ンネシ"M6        | STUD SCREW M6     |      |
| 24      | S00705001 | 1    | イト"ウハカラー        | COLLAR            |      |
| 25      | 028060242 | 1    | ハ"ネサ"カ"ネ2-6     | SPRING WASHER 2-6 |      |
| 26      | S15333001 | 1    | レールダ"イ(R)       | RAIL BRACKET (R)  |      |
| 27      | 018061222 | 4    | アナホ"ルト6X12      | BOLT 6X12         |      |
| 28      | 028060242 | 4    | ハ"ネサ"カ"ネ2-6     | SPRING WASHER 2-6 |      |
| 29      | S15332001 | 1    | レールダ"イ(L)       | RAIL BRACKET (L)  |      |
| 30      | 018061222 | 4    | アナホ"ルト6X12      | BOLT 6X12         |      |
| 31      | 028060242 | 4    | ハ"ネサ"カ"ネ2-6     | SPRING WASHER 2-6 |      |
| 32      | S15307001 | 4    | ストツハ°           | STOPPER           |      |
| 33      | 018401022 | 8    | アナホ"ルト4X10      | BOLT 4X10         |      |
| 34      | 028040242 | 8    | ハ"ネサ"カ"ネ2-4     | SPRING WASHER 2-4 |      |
| 35      | 017501602 | 4    | ホ"ルト5X16        | BOLT 5X16         |      |
| 36      | 021500103 | 4    | ナツト1シユ5         | NUT 5             |      |
| 37      | S15323001 | 3    | センサフ"ラケツト       | SENSOR BRACKET    |      |
| 38      | 018400632 | 6    | アナホ"ルト4X6       | BOLT 4X6          |      |
| 39      | 028040242 | 6    | ハ"ネサ"カ"ネ2-4     | SPRING WASHER 2-4 |      |
| 40      | S15330001 | 1    | フツクLX           | HOOK (LX)         |      |
| 41      | S15348001 | 1    | フツクLY           | HOOK (LY)         |      |
| 42      | S15349001 | 1    | フツクRX           | HOOK (RX)         |      |
| 43      | S15350001 | 1    | フツクRY           | HOOK (RY)         |      |
| 44      | 018501422 | 8    | アナホ"ルト5X14      | BOLT 5X14         |      |
| 45      | 028050242 | 8    | ハ"ネサ"カ"ネ2-5     | SPRING WASHER 2-5 |      |
| 46      | 025050232 | 8    | ヒラサ"カ"ネチユウ-5    | PLAIN WASHER 5    |      |
| 47      | 158512001 | 4    | 544283000ストツハ°U | STOPPER (U)       |      |
| 48      | 018400822 | 4    | アナホ"ルト4X8       | BOLT 4X8          |      |
| 50      | 028040242 | 4    | ハ"ネサ"カ"ネ2-4     | SPRING WASHER 2-4 |      |
| 51      | S15248000 | 1    | Xワイヤー           | X-WIRE            |      |
| 52      | S15247000 | 2    | Yワイヤー-R         | Y-WIRE (R)        |      |
| 53      | 018400822 | 2    | アナホ"ルト4X8       | BOLT 4X8          |      |
| 54      | 028040242 | 2    | ハ"ネサ"カ"ネ2-4     | SPRING WASHER 2-4 |      |
| 55      | S15257000 | 2    | リニアガ"イト"Y       | LINEAR GUIDE (Y)  |      |
| 56      | 018401622 | 13   | アナホ"ルト4X16      | BOLT 4X16         |      |
| 57      | 028040242 | 13   | ハ"ネサ"カ"ネ2-4     | SPRING WASHER 2-4 |      |
| 58      | S21037009 | 2    | Yキャリツジ"         | Y-CARRIAGE        |      |
| 59      | 018401222 | 8    | アナホ"ルト4X12      | BOLT 4X12         |      |
| 60      | 025040132 | 8    | ヒラサ"カ"ネシヨウ4     | PLAIN WASHER 4    |      |
| 61      | 028040242 | 8    | ハ"ネサ"カ"ネ2-4     | SPRING WASHER 2-4 |      |
| 62      | S15354000 | 12   | プーリー            | PULLEY            |      |
| 63      | S15260001 | 12   | タ"ンネシ"M6        | STUD SCREW M6     |      |

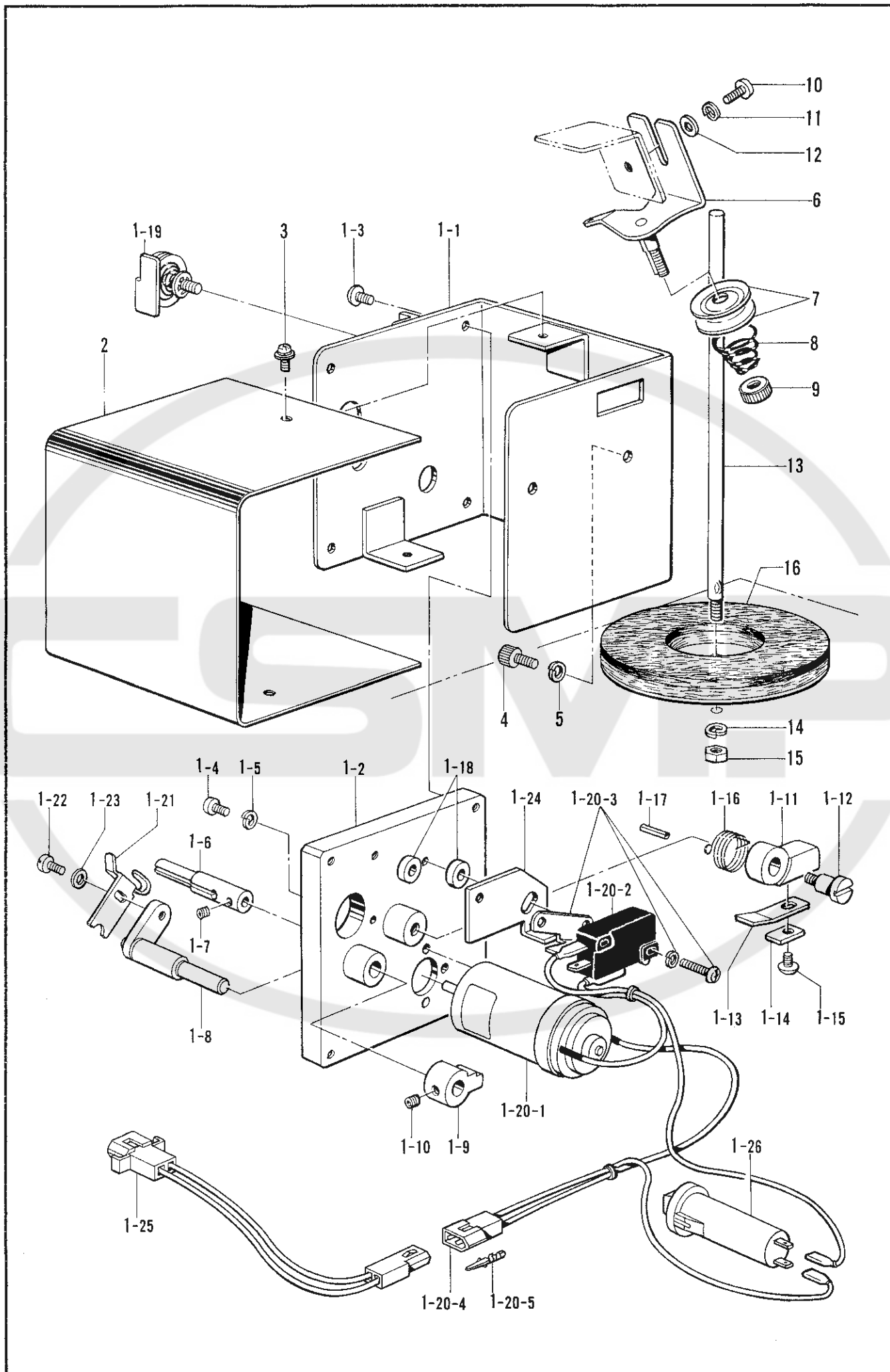
M. 送り・案内関係/Feed guide mechanism/Transportführung/  
 Mécanisme du guide de l'entraînement/Mecanismo de la guía de alimentación



M. 送り・案内関係/Feed guide mechanism/Transportführung/  
 Mécanisme du guide de l'entraînement/Mecanismo de la guía de alimentación

| REF.NO. | CODE      | Q'TY | ヒンメイ           | NAME OF PARTS            | RMKS |
|---------|-----------|------|----------------|--------------------------|------|
| 64      | S00705001 | 12   | イト"ウハカラー       | COLLAR                   |      |
| 65      | 028060242 | 12   | ハ"ネサ"カ"ネ2-6    | SPRING WASHER 2-6        |      |
| 66      | S15244001 | 1    | Yケ"ンテント"ク"     | Y-AXIS HOME POSITION DOG |      |
| 67      | 062400616 | 2    | ナヘ"コM4X6       | SCREW M4X6               |      |
| 68      | S15245001 | 1    | Yリミット"ク"       | Y-LIMIT DOG              |      |
| 69      | 062400616 | 2    | ナヘ"コM4X6       | SCREW M4X6               |      |
| 70      | S15231000 | 2    | プーリープレート       | PULLEY PLATE             |      |
| 71      | 018501622 | 4    | アナホ"ルト5X16     | BOLT 5X16                |      |
| 72      | 028050242 | 4    | ハ"ネサ"カ"ネ2-5    | SPRING WASHER 2-5        |      |
| 73      | 025050232 | 4    | ヒラサ"カ"ネチユウ-5   | PLAIN WASHER 5           |      |
| 74      | S21038001 | 1    | カ"イト"サポート      | GUIDE SUPPORT            |      |
| 75      | S18291001 | 6    | ホ"タンヘッド"ネジ"5X8 | BUTTON HEAD SCREW 5X8    |      |
| 76      | S15256000 | 1    | リニアカ"イト"X      | LINEAR GUIDE (X)         |      |
| 77      | 018300822 | 9    | アナホ"ルト3X8      | BOLT 3X8                 |      |
| 78      | S15251001 | 1    | Xキャリッジ"        | X-CARRIAGE               |      |
| 79      | 018300822 | 8    | アナホ"ルト3X8      | BOLT 3X8                 |      |
| 80      | 028030242 | 8    | ハ"ネサ"カ"ネ2-3    | SPRING WASHER 2-3        |      |
| 81      | S15354000 | 2    | プーリー           | PULLEY                   |      |
| 82      | S15260001 | 2    | タ"ンネジ"M6       | STUD SCREW M6            |      |
| 83      | S00705001 | 2    | イト"ウハカラー       | COLLAR                   |      |
| 84      | 028060242 | 2    | ハ"ネサ"カ"ネ2-6    | SPRING WASHER 2-6        |      |
| 85      | S15252001 | 2    | フレームサ"イタクミ     | FRAME PLATE ASSEMBLY     |      |
| 86      | S17052001 | 4    | +サラネジ"5X6      | SCREW 5X6                |      |
| 87      | 215083001 | 6    | +ナヘ"セット3X6D    | SCREW 3X6D               |      |
| 88      | 025083001 | 6    | ヒラサ"カ"ネショウ3    | PLAIN WASHER 3           |      |

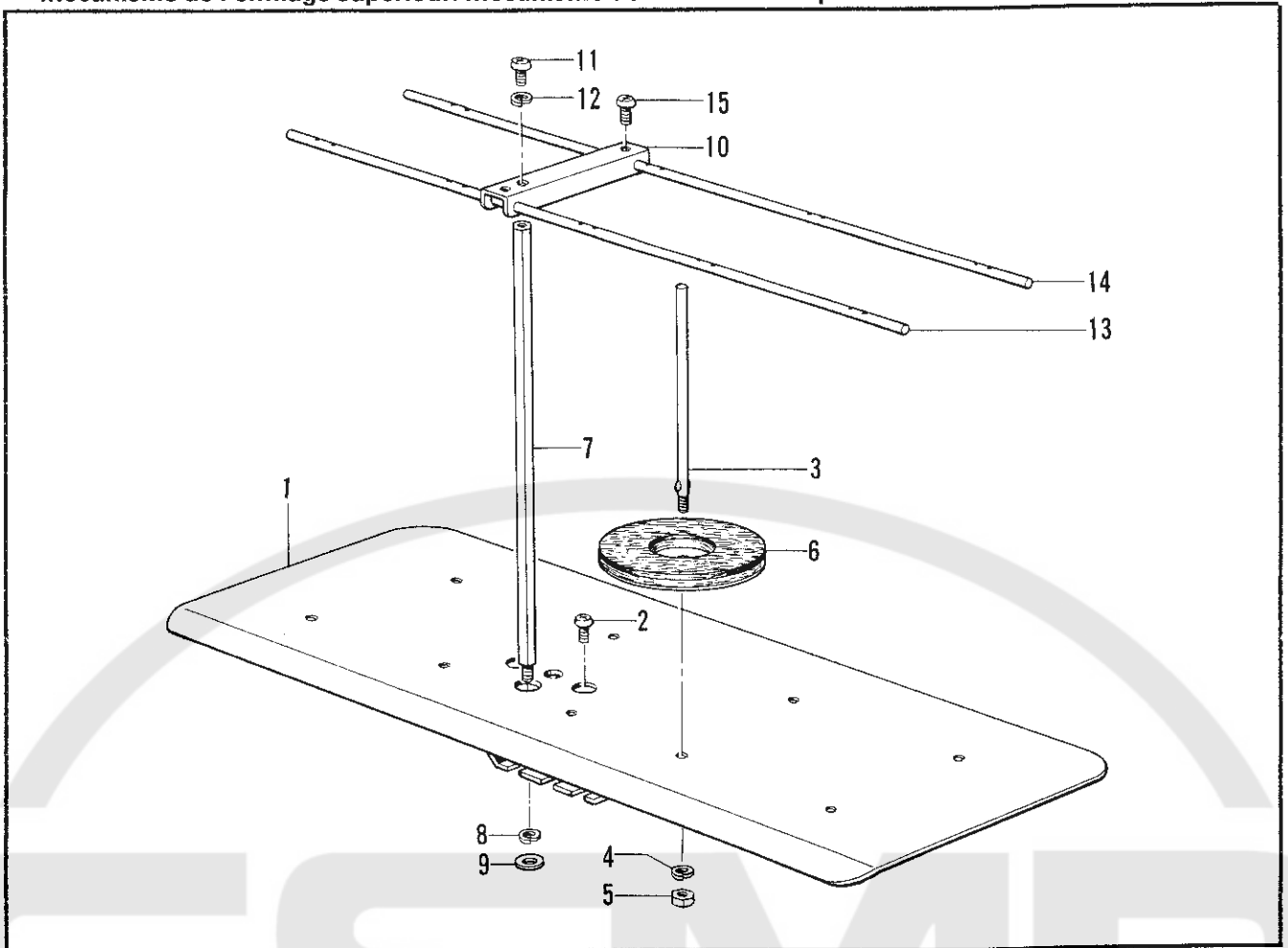
N. 糸巻関係 / Bobbin winder mechanism / Spuler /  
 Mécanisme du bobineur / Mecanismo del devanador de la canilla



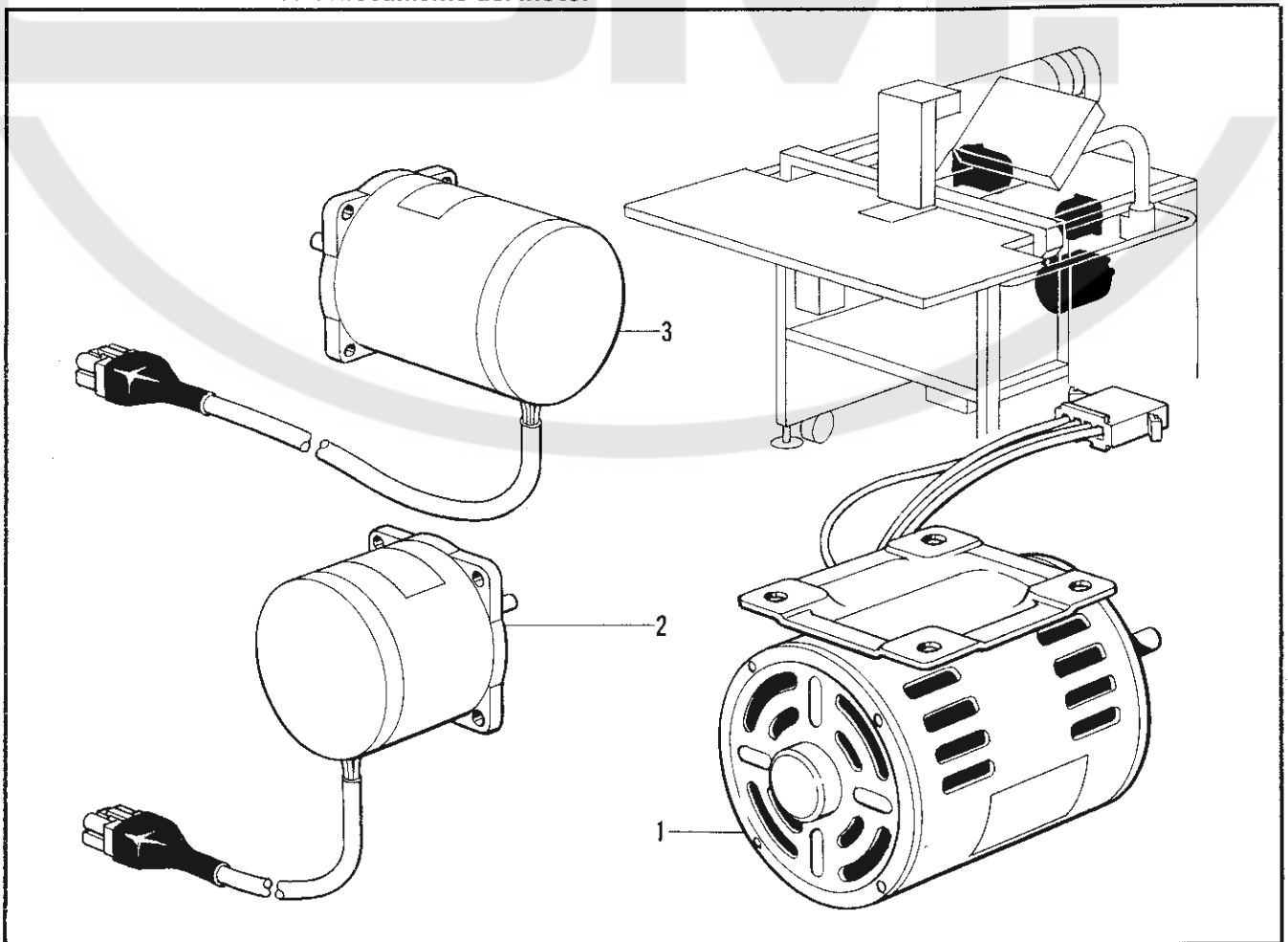
N. 糸巻関係/Bobbin winder mechanism/Spuler/  
Mécanisme du bobineur/Mecanismo del devanador de la canilla

| REF.NO. | CODE      | Q'TY | ヒンメイ            | NAME OF PARTS                        | RMKS |
|---------|-----------|------|-----------------|--------------------------------------|------|
| 1       | S21067001 | 1    | イトマキソウチクミ       | BOBBIN WINDER EQUIPMENT ASSEMBLY     |      |
| 1-1     | S15263001 | 1    | イトマキベース         | BOBBIN WINDER BASE                   |      |
| 1-2     | S15351001 | 1    | イトマキモータシジイタ     | BOBBIN WINDER MOTOR INDICATE PLATE   |      |
| 1-3     | 008300604 | 4    | +トラスコ3X6        | SCREW 3X6                            |      |
| 1-4     | 062300606 | 3    | ナヘコ3X6          | SCREW 3X6                            |      |
| 1-5     | 028030242 | 3    | ハ"ネサ"ガ"ネ2-3     | SPRING WASHER 2-3                    |      |
| 1-6     | 152358001 | 1    | イトマキシク          | BOBBIN WINDER SHAFT                  |      |
| 1-7     | 014300332 | 2    | アナクホ"ミ3X3       | SET SCREW 3X3                        |      |
| 1-8     | 154024001 | 1    | ホ"ヒ"ンオサエ        | BOBBIN PRESSER                       |      |
| 1-9     | 154092001 | 1    | イトマキツメタ"ンツキ     | BOBBIN WINDER CLAW                   |      |
| 1-10    | 014680422 | 2    | アナトメネジ"4.37クホ"ミ | SET SCREW 4.37                       |      |
| 1-11    | 152361001 | 1    | イトマキレバー         | BOBBIN WINDER LEVER                  |      |
| 1-12    | 152362001 | 1    | イトマキタ"ンネジ"      | BOBBIN WINDER STUD SCREW             |      |
| 1-13    | 111942001 | 1    | イタハ"ネ           | PLATE SPRING                         |      |
| 1-14    | 111943001 | 1    | イタハ"ネサ"ガ"ネ      | PLATE SPRING WASHER                  |      |
| 1-15    | 060660512 | 1    | ハ"イント"318-40X5  | SCREW 318X5                          |      |
| 1-16    | 152363001 | 1    | ネジ"リハ"ネA        | TWIST SPRING (A)                     |      |
| 1-17    | 047301042 | 1    | スプ"リンク"ヒ"ン      | SPRING PIN                           |      |
| 1-18    | 152364001 | 2    | カラー             | COLLAR                               |      |
| 1-19    | 146197001 | 1    | イトツカミクミ         | THREAD CLAMP ASSEMBLY                |      |
| 1-20    | S21203001 | 1    | イトマキモータクミ       | BOBBIN WINDER MOTOR ASSEMBLY         |      |
| 1-20-1  | S16667000 | 1    | イトマキモータ         | BOBBIN WINDER MOTOR                  |      |
| 1-20-2  | 152507000 | 1    | マイクロスイッチD       | MICRO SWITCH (D)                     |      |
| 1-20-3  | 152508000 | 1    | マイクロアクチエータ      | MICRO ACTUATOR                       |      |
| 1-20-4  | 152509000 | 1    | ナイロンコネクタE       | NYLON CONNECTOR (E)                  |      |
| 1-20-5  | 552851001 | 2    | ピンターミナル#1854    | TERMINAL PIN #1854                   |      |
| 1-21    | 152645001 | 1    | ホ"ヒ"ンオサエイタ      | BOBBIN HOLD PLATE                    |      |
| 1-22    | 007300613 | 1    | ヒラネジ"3X6        | SCREW 3X6                            |      |
| 1-23    | 025030233 | 1    | ヒラサ"ガ"ネチユウ3     | PLAIN WASHER 3                       |      |
| 1-24    | 158597001 | 1    | イトマキストッパー       | BOBBIN WINDER STOPPER                |      |
| 1-25    | S21103000 | 1    | イトマキハーネスC       | BOBBIN WINDER HARNESS (C)            |      |
| 1-26    | S16669000 | 1    | プロテクタ0.5A       | PROTECTOR 0.5A                       |      |
| 2       | S15264001 | 1    | イトマキカバー         | BOBBIN WINDER COVER                  |      |
| 3       | 052300606 | 3    | ナヘ"コハ"ネヒラ3X6    | SCREW 3X6                            |      |
| 4       | 018400822 | 2    | アナボ"ルト4X8       | BOLT 4X8                             |      |
| 5       | 028040242 | 2    | ハ"ネサ"ガ"ネ2-4     | SPRING WASHER 2-4                    |      |
| 6       | 145571101 | 1    | イトマキアンナイタ"イクミ   | BOBBIN WINDER GUIDE BRACKET ASSEMBLY |      |
| 7       | 145446001 | 2    | イトチヨウシサラ        | TENSION DISC                         |      |
| 8       | 100401001 | 1    | イトチヨウシハ"ネ       | TENSION SPRING                       |      |
| 9       | 100136001 | 1    | イトチヨウシナット       | TENSION NUT                          |      |
| 10      | 062400812 | 1    | ナヘ"コ4X8         | SCREW 4X8                            |      |
| 11      | 028040243 | 1    | ハ"ネサ"ガ"ネ2-4     | SPRING WASHER 2-4                    |      |
| 12      | 025040233 | 1    | ヒラサ"ガ"ネチユウ4     | PLAIN WASHER 4                       |      |
| 13      | 150179002 | 1    | スプ"ールシ"クB       | SPOOL SHAFT (B)                      |      |
| 14      | 028050243 | 1    | ハ"ネサ"ガ"ネ2-5     | SPRING WASHER 2-5                    |      |
| 15      | 021500103 | 1    | ナット1シユ5         | NUT 5                                |      |
| 16      | S15269000 | 1    | スプ"ールマットA       | SPOOL MAT (A)                        |      |

P. 上糸通シ関係 / Upper threading mechanism / Oberer Fadens /  
Mécanisme de l'enfilage supérieur / Mecanismo del enhebrado superior



Q. モーター関係 / Motor mechanism / Motor /  
Mécanisme du moteur / Mecanismo del motor





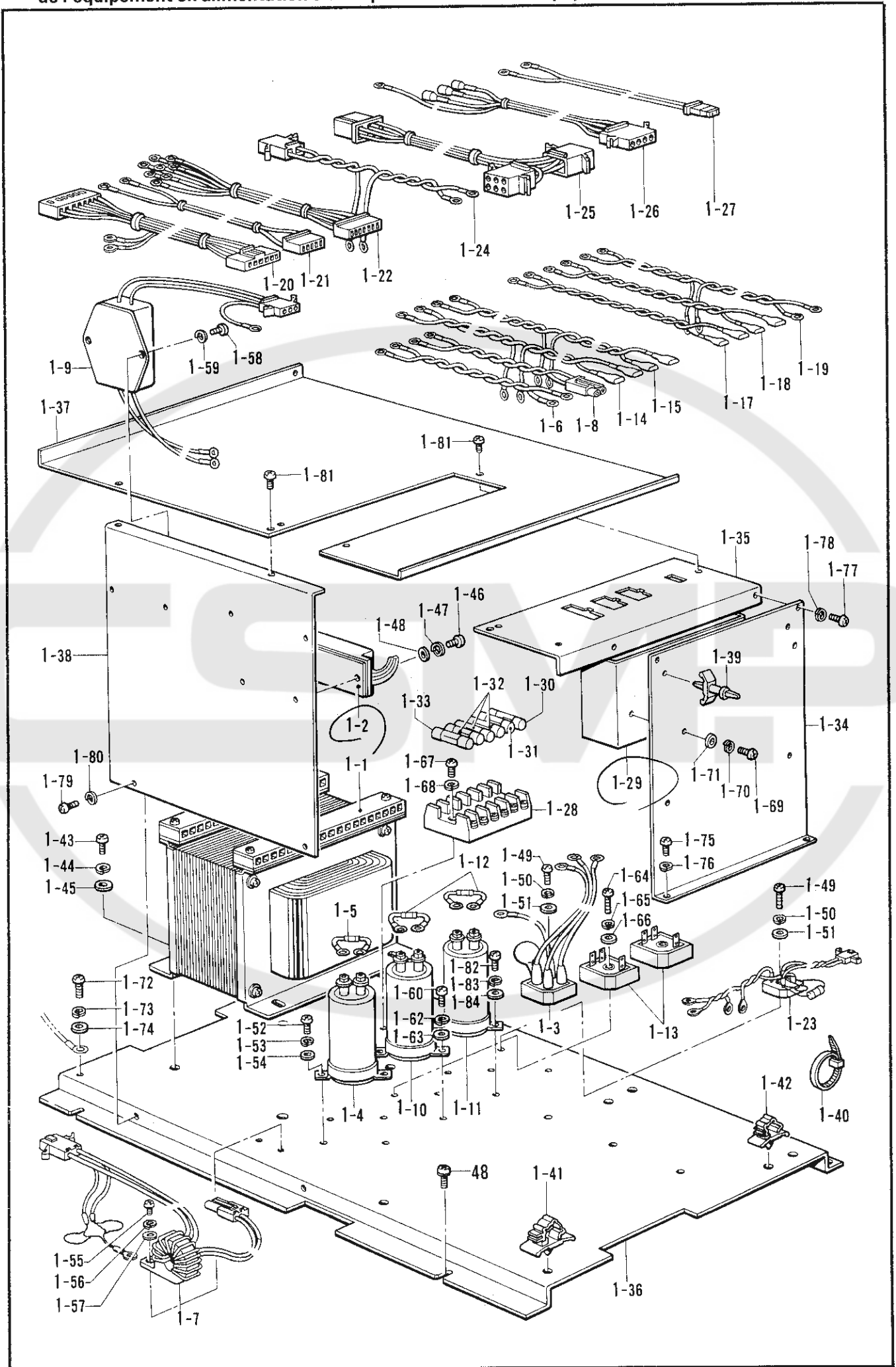
P. 上糸通シ関係/Upper threading mechanism/Oberer Fadens/  
Mécanisme de l'enfilage supérieur/Mecanismo del enhebrado superior

| REF.NO. | CODE      | Q'TY | ヒンメイ         | NAME OF PARTS      | RMKS |
|---------|-----------|------|--------------|--------------------|------|
| 1       | S15271001 | 1    | イトタテダイ       | SPOOL STAND        |      |
| 2       | 002501003 | 4    | +ナヘ"ネジ"5X10  | SCREW 5X10         |      |
| 3       | 150179002 | 9    | スプールシクB      | SPOOL SHAFT (B)    |      |
| 4       | 028050243 | 9    | ハ"ネサ"カ"ネ2-5  | SPRING WASHER 2-5  |      |
| 5       | 021500103 | 9    | ナツト1シユ5      | NUT 5              |      |
| 6       | S15269000 | 9    | スプールマツトA     | SPOOL MAT (A)      |      |
| 7       | S15272001 | 1    | イトアンナイシシホ"ウ  | THREAD GUIDE BAR   |      |
| 8       | 028060243 | 1    | ハ"ネサ"カ"ネ2-6  | SPRING WASHER 2-6  |      |
| 9       | 025060236 | 1    | ヒラサ"カ"ネチユ6   | PLAIN WASHER 6     |      |
| 10      | S15273001 | 1    | イトアンナイシ"ヨイント | THREAD GUIDE JOINT |      |
| 11      | 002501003 | 1    | +ナヘ"ネジ"5X10  | SCREW 5X10         |      |
| 12      | 028050243 | 1    | ハ"ネサ"カ"ネ2-5  | SPRING WASHER 2-5  |      |
| 13      | S15286001 | 1    | イトアンナイA      | THREAD GUIDE (A)   |      |
| 14      | S15287001 | 1    | イトアンナイB      | THREAD GUIDE (B)   |      |
| 15      | 062400806 | 2    | ナヘ"コ4X8      | SCREW M4X8         |      |

Q. モータ関係/Motor mechanism/Motor/  
Mécanisme du moteur/Mecanismo del motor

| REF.NO. | CODE      | Q'TY | ヒンメイ          | NAME OF PARTS                | RMKS |
|---------|-----------|------|---------------|------------------------------|------|
| 1       | S08089001 | 1    | 3ソウモータ200Vクミ  | 3-PHASE MOTOR 200V ASSEMBLY  |      |
| 2       | S10365001 | 1    | ハ"ルスモータXクミ    | X-PULSE MOTOR ASSEMBLY       |      |
| 3       | S15782001 | 1    | ハ"ルスモータYクミ180 | Y-PULSE MOTOR ASSEMBLY (180) |      |

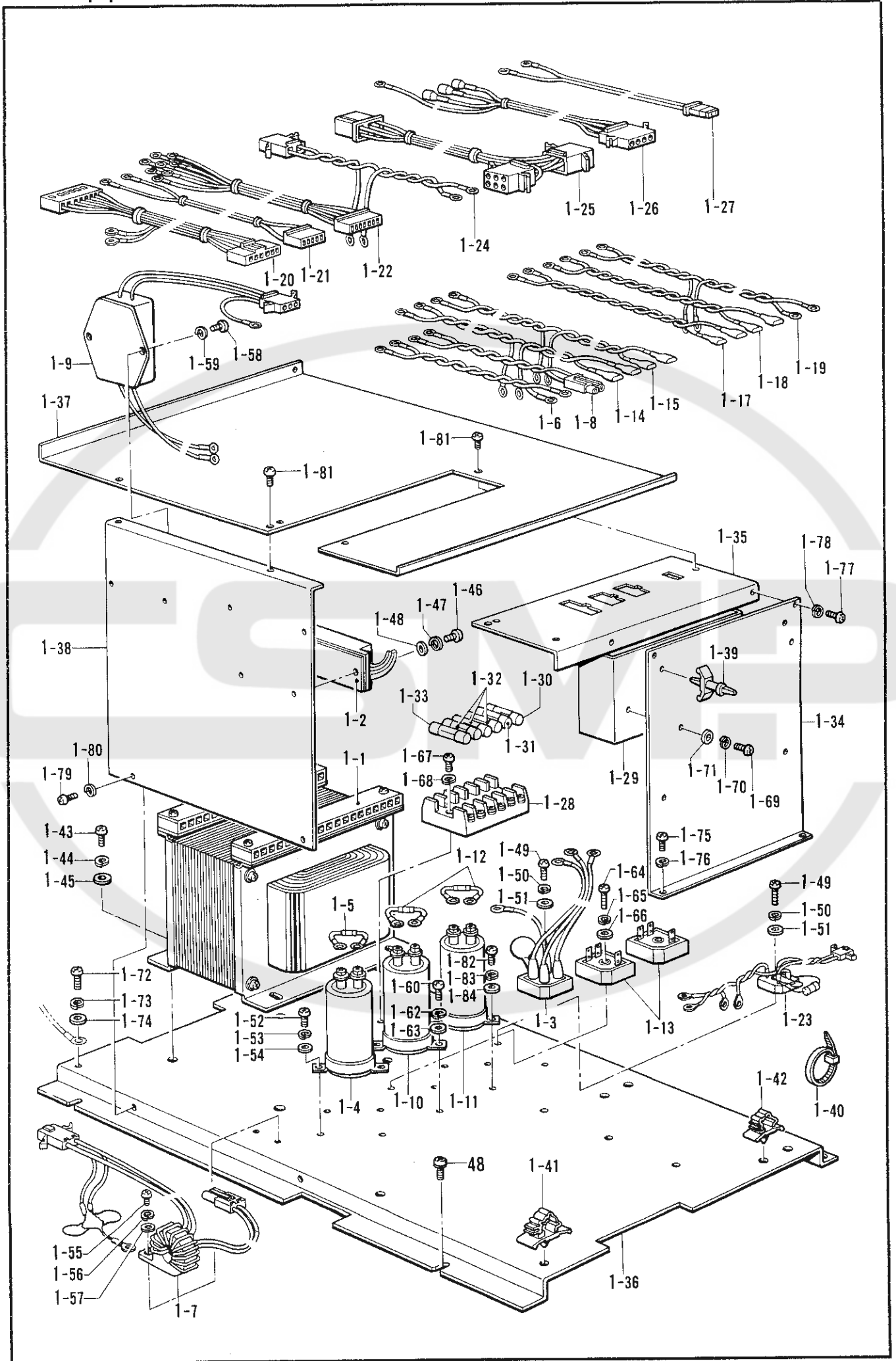
R1. 電装品関係 / Power supply equipment mechanism / Stromversorgung / Mécanisme de l'équipement en alimentation électrique / Mecanismo del equipo de alimentación de corriente



R1. 電装品関係/Power supply equipment mechanism/Stromversorgung/Mécanisme  
de l'équipement en alimentation électrique/Mecanismo del equipo de alimentación de corriente

| REF.NO. | CODE      | Q'TY | ヒンメイ           | NAME OF PARTS                           | RMKS |
|---------|-----------|------|----------------|---|------|
| 1       | S20892001 | 1    | デ"ンゲ"ンソウチクミ    | POWER SUPPLY UNIT ASSEMBLY              |      |
| 1-1     | S21183000 | 1    | トランス804VA      | TRANS 804VA                             |      |
| 1-2     | S15370001 | 1    | TRアレイクミ        | TR ALLEY ASSEMBLY                       |      |
| 1-3     | S20858001 | 1    | SIBRクミ         | SIBR ASSEMBLY                           |      |
| 1-4     | S16445000 | 1    | デ"ンC450B471    | ELECTRON C450B471                       |      |
| 1-5     | S08042000 | 1    | ブ"リーダ"テイコウA    | BLEEDER RESISTOR (A)                    |      |
| 1-6     | S15379001 | 1    | コード"J          | CORD (J)                                |      |
| 1-7     | S23391000 | 1    | LCノイズ"フィルタクミ   | (LC) NOISE FILTER ASSEMBLY              |      |
| 1-8     | S20859000 | 1    | コード"NF         | CORD (NF)                               |      |
| 1-9     | S15381001 | 1    | ノイズ"フィルタ5A     | NOISE FILTER 5A                         |      |
| 1-10    | S23390000 | 1    | デ"ンC63B103F    | ELECTRON C63B103F                       |      |
| 1-11    | S15383000 | 1    | デ"ンC100B472F   | ELECTRON C100B472F                      |      |
| 1-12    | S15384001 | 2    | ブ"リーダ"テイコウB    | BLEEDER RESISTOR (B)                    |      |
| 1-13    | S10315000 | 2    | SIBRS15VB10    | SIBRS15VB10                             |      |
| 1-14    | S20857000 | 1    | T-F-D1ハーネス     | T-F-D1 HARNESS                          |      |
| 1-15    | S20856000 | 1    | T-F-D2ハーネス     | T-F-D2 HARNESS                          |      |
| 1-17    | S15388001 | 1    | D1-C1ハーネス      | D1-C1 HARNESS                           |      |
| 1-18    | S15389001 | 1    | D2-C2ハーネス      | D2-C2 HARNESS                           |      |
| 1-19    | S20860000 | 1    | T-F-AVRハーネス    | T-F-AVR HARNESS                         |      |
| 1-20    | S20853000 | 1    | デ"ンゲ"ンハーネスA    | POWER SUPPLY HARNESS (A)                |      |
| 1-21    | S15392001 | 1    | デ"ンゲ"ンハーネスB    | POWER SUPPLY HARNESS (B)                |      |
| 1-22    | S15393001 | 1    | デ"ンゲ"ンハーネスC    | POWER SUPPLY HARNESS (C)                |      |
| 1-23    | S20854000 | 1    | イトマキデ"ンゲ"ンクミ   | POWER SUPPLY ASSEMBLY FOR BOBBIN WINDER |      |
| 1-24    | S20855000 | 1    | デ"ンゲ"ンハーネスG    | POWER SUPPLY HARNESS (G)                |      |
| 1-25    | S15397001 | 1    | パルスモータハーネス     | PULSE MOTOR HARNESS                     |      |
| 1-26    | S15398001 | 1    | モータアレィハーネス     | MOTOR ALLEY HARNESS                     |      |
| 1-27    | S15400001 | 1    | ファンコード"1M      | FAN CORD 1M                             |      |
| 1-28    | S15401001 | 1    | ヒューズ"ホルダ"      | FUSE HOLDER                             |      |
| 1-29    | S20894000 | 1    | レキ"ユレータ        | REGULATOR                               |      |
| 1-30    | S02887000 | 1    | ヒューズ"15A       | FUSE (15A)                              |      |
| 1-31    | S20895000 | 1    | ヒューズ"2A/250V   | FUSE (2A/250V)                          |      |
| 1-32    | 152565000 | 3    | ヒューズ"B         | FUSE (B)                                |      |
| 1-33    | S08030000 | 1    | Gヒューズ"5AFB     | G FUSE (5AFB)                           |      |
| 1-34    | S20862001 | 1    | サイド"プレート       | SIDE PLATE                              |      |
| 1-35    | S20863001 | 1    | プラグ"イタ         | PLUG PLATE                              |      |
| 1-36    | S20861001 | 1    | デ"ンゲ"ンベ"ース     | POWER SUPPLY BASE                       |      |
| 1-37    | S15342001 | 1    | カバー"(U)        | COVER (U)                               |      |
| 1-38    | S15340001 | 1    | バック"プレート       | BACK PLATE                              |      |
| 1-39    | S00554000 | 4    | サポ"ート6NS       | SUPPORT 6NS                             |      |
| 1-40    | S04557000 | 12   | バンド"PLTIM      | BAND PLTIM                              |      |
| 1-41    | 150357001 | 5    | コード"クランプ"13    | CORD CLAMP 13-L                         |      |
| 1-42    | S11848000 | 2    | コード"クランプ"#7    | CORD CLAMP 7N                           |      |
| 1-43    | 062061405 | 4    | ナヘ"コ6X14       | SCREW 6X14                              |      |
| 1-44    | 028060245 | 4    | ハ"ネサ"ガ"ネ2-6    | SPRING WASHER 2-6                       |      |
| 1-45    | 025060235 | 4    | ヒラサ"ガ"ネチユウ6    | PLAIN WASHER 6                          |      |
| 1-46    | 062401006 | 2    | ナヘ"コ4X10       | SCREW 4X10                              |      |
| 1-47    | 028040245 | 2    | ハ"ネサ"ガ"ネ2-4    | SPRING WASHER 2-4                       |      |
| 1-48    | 025040235 | 2    | ヒラサ"ガ"ネチユウ4    | PLAIN WASHER 4                          |      |
| 1-49    | 002302003 | 2    | プ"ラスナヘ"ネシ"3X20 | SCREW 3X12                              |      |
| 1-50    | 028030245 | 2    | ハ"ネサ"ガ"ネ2-3    | SPRING WASHER 2-3                       |      |
| 1-51    | 025030235 | 2    | ヒラサ"ガ"ネチユウ3    | PLAIN WASHER 3                          |      |
| 1-52    | 062301005 | 2    | ナヘ"コ3X10       | SCREW 3X10                              |      |
| 1-53    | 028030245 | 2    | ハ"ネサ"ガ"ネ2-3    | SPRING WASHER 2-3                       |      |
| 1-54    | 025030235 | 2    | ヒラサ"ガ"ネチユウ3    | PLAIN WASHER 3                          |      |
| 1-55    | 062401006 | 2    | ナヘ"コ4X10       | SCREW 4X10                              |      |
| 1-56    | 028040245 | 2    | ハ"ネサ"ガ"ネ2-4    | SPRING WASHER 2-4                       |      |
| 1-57    | 025040235 | 2    | ヒラサ"ガ"ネチユウ4    | PLAIN WASHER 4                          |      |
| 1-58    | 062301006 | 2    | ナヘ"コ3X10       | SCREW 3X10                              |      |
| 1-59    | 028030245 | 2    | ハ"ネサ"ガ"ネ2-3    | SPRING WASHER 2-3                       |      |
| 1-60    | 062301006 | 2    | ナヘ"コ3X10       | SCREW 3X10                              |      |
| 1-62    | 028030245 | 2    | ハ"ネサ"ガ"ネ2-3    | SPRING WASHER 2-3                       |      |
| 1-63    | 025030235 | 2    | ヒラサ"ガ"ネチユウ3    | PLAIN WASHER 3                          |      |

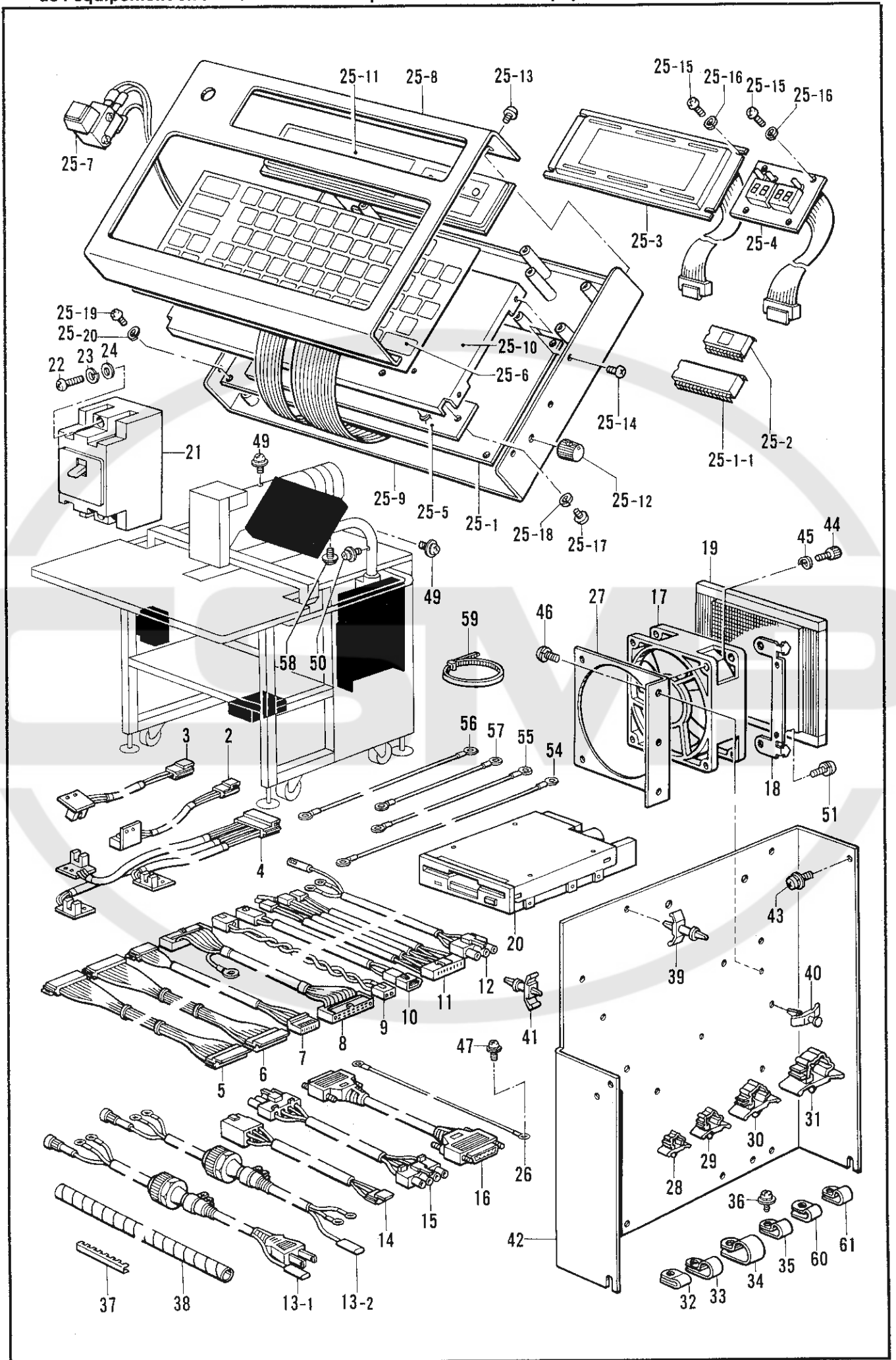
R1. 電装品関係/Power supply equipment mechanism/Stromversorgung/Mécanisme de l'équipement en alimentation électrique/Mecanismo del equipo de alimentación de corriente



R1. 電装品関係/Power supply equipment mechanism/Stromversorgung/Mécanisme  
de l'équipement en alimentation électrique/Mecanismo del equipo de alimentación de corriente

| REF.NO. | CODE      | Q'TY | ヒンメイ           | NAME OF PARTS     | RMKS |
|---------|-----------|------|----------------|-------------------|------|
| 1-64    | 062402005 | 2    | ナヘ"コ4X20       | SCREW 4X20        |      |
| 1-65    | 028040245 | 2    | ハ"ネサ"カ"ネ2-4    | SPRING WASHER 2-4 |      |
| 1-66    | 025040235 | 2    | ヒラサ"カ"ネチユウ4    | PLAIN WASHER 4    |      |
| 1-67    | 062401006 | 2    | ナヘ"コ4X10       | SCREW 4X10        |      |
| 1-68    | 028040245 | 2    | ハ"ネサ"カ"ネ2-4    | SPRING WASHER 2-4 |      |
| 1-69    | 062300605 | 2    | ナヘ"コ3X6        | SCREW 3X6         |      |
| 1-70    | 028030245 | 2    | ハ"ネサ"カ"ネ2-3    | SPRING WASHER 2-3 |      |
| 1-71    | 025030235 | 2    | ヒラサ"カ"ネチユウ3    | PLAIN WASHER 3    |      |
| 1-72    | 062401616 | 1    | ナヘ"コ4X16       | SCREW 4X16        |      |
| 1-73    | 028040245 | 1    | ハ"ネサ"カ"ネ2-4    | SPRING WASHER 2-4 |      |
| 1-74    | 025040235 | 1    | ヒラサ"カ"ネチユウ4    | PLAIN WASHER 4    |      |
| 1-75    | 062400812 | 4    | ナヘ"コ4X8        | SCREW 4X8         |      |
| 1-76    | 028040245 | 4    | ハ"ネサ"カ"ネ2-4    | SPRING WASHER 2-4 |      |
| 1-77    | 062400616 | 1    | ナヘ"コM4X6       | SCREW M4X6        |      |
| 1-78    | 028040245 | 1    | ハ"ネサ"カ"ネ2-4    | SPRING WASHER 2-4 |      |
| 1-79    | 062400812 | 2    | ナヘ"コ4X8        | SCREW 4X8         |      |
| 1-80    | 028040245 | 2    | ハ"ネサ"カ"ネ2-4    | SPRING WASHER 2-4 |      |
| 1-81    | 062400616 | 5    | ナヘ"コM4X6       | SCREW M4X6        |      |
| 1-82    | 062301005 | 2    | ナヘ"コ3X10       | SCREW 3X10        |      |
| 1-83    | 028030245 | 2    | ハ"ネサ"カ"ネ2-3    | SPRING WASHER 2-3 |      |
| 1-84    | 025030235 | 2    | ヒラサ"カ"ネチユウ3    | PLAIN WASHER 3    |      |
| 48      | S21083001 | 5    | +ナヘ"コハ"ネヒラ4X10 | WASHER SCREW 4X10 |      |

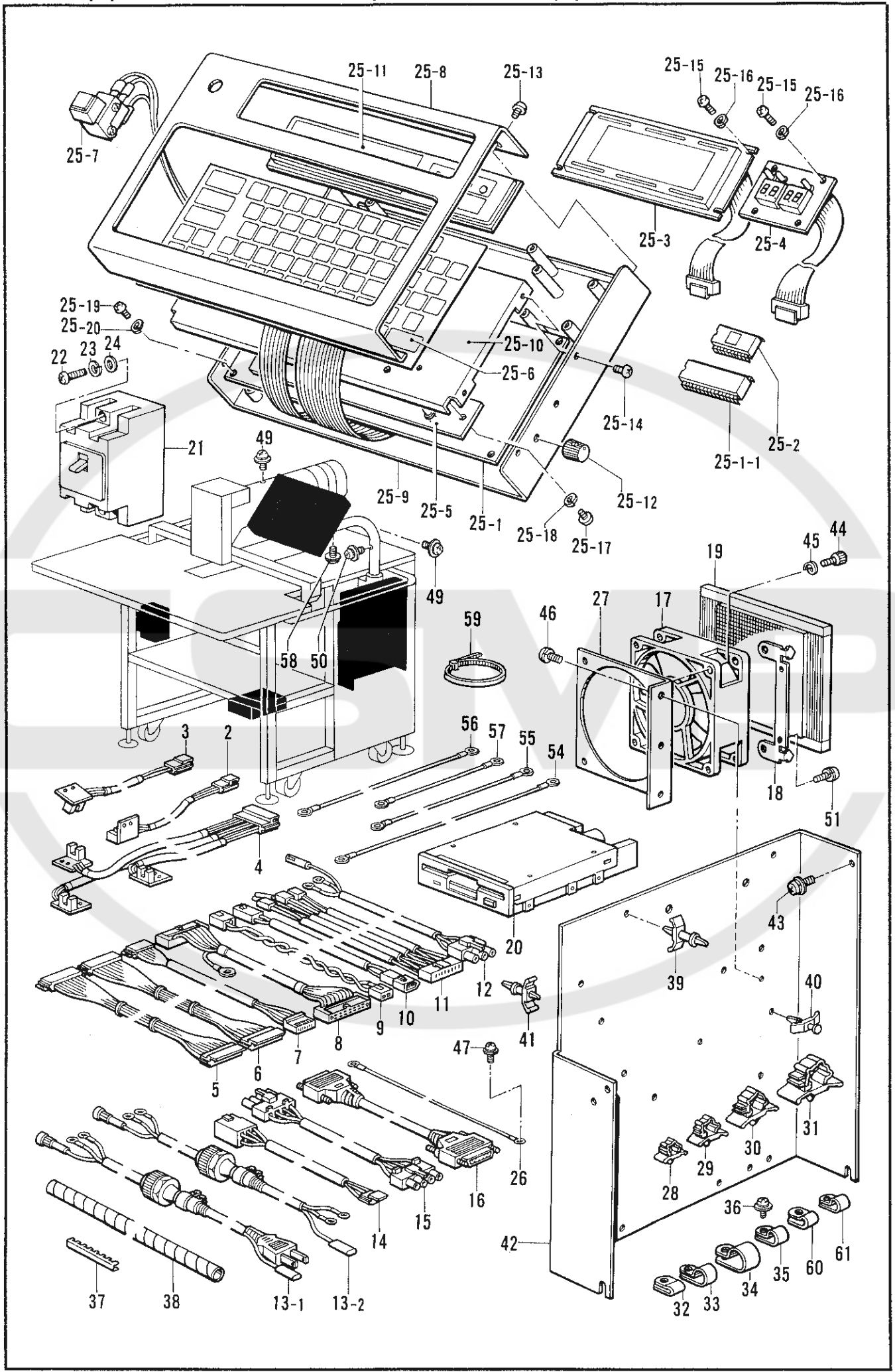
R2. 電装品関係/Power supply equipment mechanism/Stromversorgung/Mécanisme de l'équipement en alimentation électrique/Mecanismo del equipo de alimentación de corriente



R2. 電装品関係/Power supply equipment mechanism/Stromversorgung/Mécanisme  
de l'équipement en alimentation électrique/Mecanismo del equipo de alimentación de corriente

| REF.NO. | CODE      | Q'TY | ヒンメイ            | NAME OF PARTS                        | RMKS |
|---------|-----------|------|-----------------|--------------------------------------|------|
| 2       | S15407001 | 1    | Xケ"ンテンセンサクミ     | X-POWER SUPPLY SENSOR ASSEMBLY       |      |
| 3       | S15408001 | 1    | Yケ"ンテンセンサクミ     | Y-AXIS HOME POSITION SENSOR ASSEMBLY |      |
| 4       | S15409001 | 1    | オーバ"ーリミットセンサクミ  | OVER LIMIT SENSOR ASSEMBLY           |      |
| 5       | S15410001 | 1    | PMD キハ"ンハーネス    | PMD CIRCUIT BOARD HARNESS            |      |
| 6       | S15411001 | 1    | ミシンモ"ータキハ"ンハーネス | SEWING MACHINE MOTOR CIRCUIT BOARD   |      |
| 7       | S15412001 | 1    | インデ"ックスキハ"ンハーネス | INDEX CIRCUIT BOARD HARNESS          |      |
| 8       | S21093000 | 1    | フロッピ"ーハーネスL1050 | FLOPPY HARNESS (L1050)               |      |
| 9       | S21146000 | 1    | FDDデ"ンケ"ンハーネスS  | FDD POWER SUPPLY HARNESS (S)         |      |
| 10      | S15415001 | 1    | イトマキハーネスB       | BOBBIN WINDER HARNESS (B)            |      |
| 11      | S15416001 | 1    | ソレノイ"ドハーネス2     | SOLENOID HARNESS (2)                 |      |
| 12      | S15417001 | 1    | デ"ンケ"ンコード"      | POWER SUPPLY CORD                    |      |
| 13-1    | S15418001 | 1    | デ"ンケ"ンコード"コクナイ  | -----                                |      |
| 13-2    | S15419001 | 1    | -----           | POWER SUPPLY CORD                    |      |
| 14      | S15420001 | 1    | エンコー"ダ"ハーネス     | ENCODER HARNESS                      |      |
| 15      | S15421001 | 1    | モ"ータハーネスクミ      | MOTOR HARNESS ASSEMBLY               |      |
| 16      | S15422000 | 1    | キーボ"ード"ケーブ"ル    | KEY BOARD ASSEMBLY                   |      |
| 17      | S10335001 | 1    | クーリ"ングファン       | COOLING FAN                          |      |
| 18      | S10289000 | 1    | ファン"トリツケカナク"    | FAN SET PLATE                        |      |
| 19      | S10336000 | 1    | ファンガ"ード"        | FAN GUARD                            |      |
| 20      | S15423001 | 1    | 3.5イン"チFDD      | -----                                |      |
| 20      | S16448001 | 1    | -----           | 3.5 FDD-IBM                          |      |
| 21      | S21504000 | 1    | ブ"レーカーF10A      | -----                                |      |
| 21      | S21181000 | 1    | -----           | BREAKER (F5A)                        |      |
| 22      | 062402005 | 2    | ナヘ"コ4X20        | SCREW 4X20                           |      |
| 23      | 028040243 | 2    | ハ"ネサ"ガ"ネ2-4     | SPRING WASHER 2-4                    |      |
| 24      | 025040132 | 2    | ヒラサ"ガ"ネショウ4     | PLAIN WASHER 4                       |      |
| 25      | S21184001 | 1    | 411キーボ"ード"クミ    | 411 KEY BOAD ASSEMBLY                |      |
| 25-1    | S14193001 | 1    | キーボ"ード"キハ"ンクミ   | KEY BOARD CIRCUIT BOARD ASSEMBKY     |      |
| 25-1-1  | U78233000 | 1    | LSIHD64180R1    | LSIHD64180R1                         |      |
| 25-2    | S15428001 | 1    | PROM410KEY      | PROM 410 KEY                         |      |
| 25-3    | S15429001 | 1    | LCDモ"ジュ"ールクミ    | LCD MODULE ASSEMBLY                  |      |
| 25-4    | S13608001 | 1    | 7SEGキハ"ンクミ      | 7SEG CIRCUIT BOARD ASSEMBLY          |      |
| 25-5    | S13607001 | 1    | LAMPキハ"ンクミ      | LAMP CIRCUIT BOARD ASSEMBLY          |      |
| 25-6    | S15434009 | 1    | 410キーシ"ート       | 410 KEY SHEET                        |      |
| 25-7    | S15433001 | 1    | EMスイ"ツチクミ       | EM-SWITCH ASSEMBLY                   |      |
| 25-8    | S21065009 | 1    | 411ハ"ネル         | 411 PANEL                            |      |
| 25-9    | S21066009 | 1    | 411ハ"ネルヘ"ース     | 411 PANEL BASE                       |      |
| 25-10   | S15345001 | 1    | サボ"ート           | SUPPORT                              |      |
| 25-11   | S15346009 | 1    | プレ"ートA          | PLATE (A)                            |      |
| 25-12   | S06823000 | 1    | ツマミS            | KNOB (S)                             |      |
| 25-13   | 008400604 | 2    | +トラスコ4X6        | SCREW 4X6                            |      |
| 25-14   | 008400604 | 4    | +トラスコ4X6        | SCREW 4X6                            |      |
| 25-15   | 062300605 | 8    | ナヘ"コ3X6         | SCREW 3X6                            |      |
| 25-16   | 028030245 | 8    | ハ"ネサ"ガ"ネ2-3     | SPRING WASHER 2-3                    |      |
| 25-17   | 062400616 | 2    | ナヘ"コM4X6        | SCREW M4X6                           |      |
| 25-18   | 028030245 | 2    | ハ"ネサ"ガ"ネ2-3     | SPRING WASHER 2-3                    |      |
| 25-19   | 062300605 | 4    | ナヘ"コ3X6         | SCREW 3X6                            |      |
| 25-20   | 028030245 | 4    | ハ"ネサ"ガ"ネ2-3     | SPRING WASHER 2-3                    |      |
| 26      | S11733000 | 2    | ア"ースゼン1700      | EARTH WIRE 1700                      |      |
| 27      | S11803001 | 1    | FANト"リツケイ"タ     | FAN FIXING PLATE                     |      |
| 28      | S11848000 | 6    | コード"クラン"プ#7     | CORD CLAMP 7N                        |      |
| 29      | 150349001 | 7    | コード"クラン"プ#10    | CORD CLAMP 10-L                      |      |
| 30      | 150357001 | 4    | コード"クラン"プ#13    | CORD CLAMP 13-L                      |      |
| 31      | S09142000 | 4    | コード"クラン"プ#20L   | CORD CLAMP 20-L                      |      |
| 32      | S10243000 | 1    | ナイロ"ンクラン"プNK-3N | CORD HOLDER NK-3N                    |      |
| 33      | 525907000 | 1    | コード"ホル"ダ"#9     | CORD HOLDER 9N                       |      |
| 34      | 554482000 | 3    | コード"ホル"ダ"#12    | CORD HOLDER 12N                      |      |
| 35      | S00480000 | 1    | コード"ホル"ダ"#5     | CORD HOLDER 5N                       |      |
| 36      | S21083001 | 6    | +ナヘ"コハ"ネヒラ4X10  | WASHER SCREW 4X10                    |      |
| 37      | S12466000 | 2    | シ"サ"イブ"ツシユB     | FREE BUSH (B)                        |      |
| 38      | S19917000 | 1    | スハ"イラル350L      | SPIRAL 350L                          |      |
| 39      | S02915000 | 6    | キハ"ンサボ"ート       | CIRCUIT BOARD SUPPORT                |      |

R2. 電装品関係 / Power supply equipment mechanism / Stromversorgung / Mécanisme de l'équipement en alimentation électrique / Mecanismo del equipo de alimentación de corriente

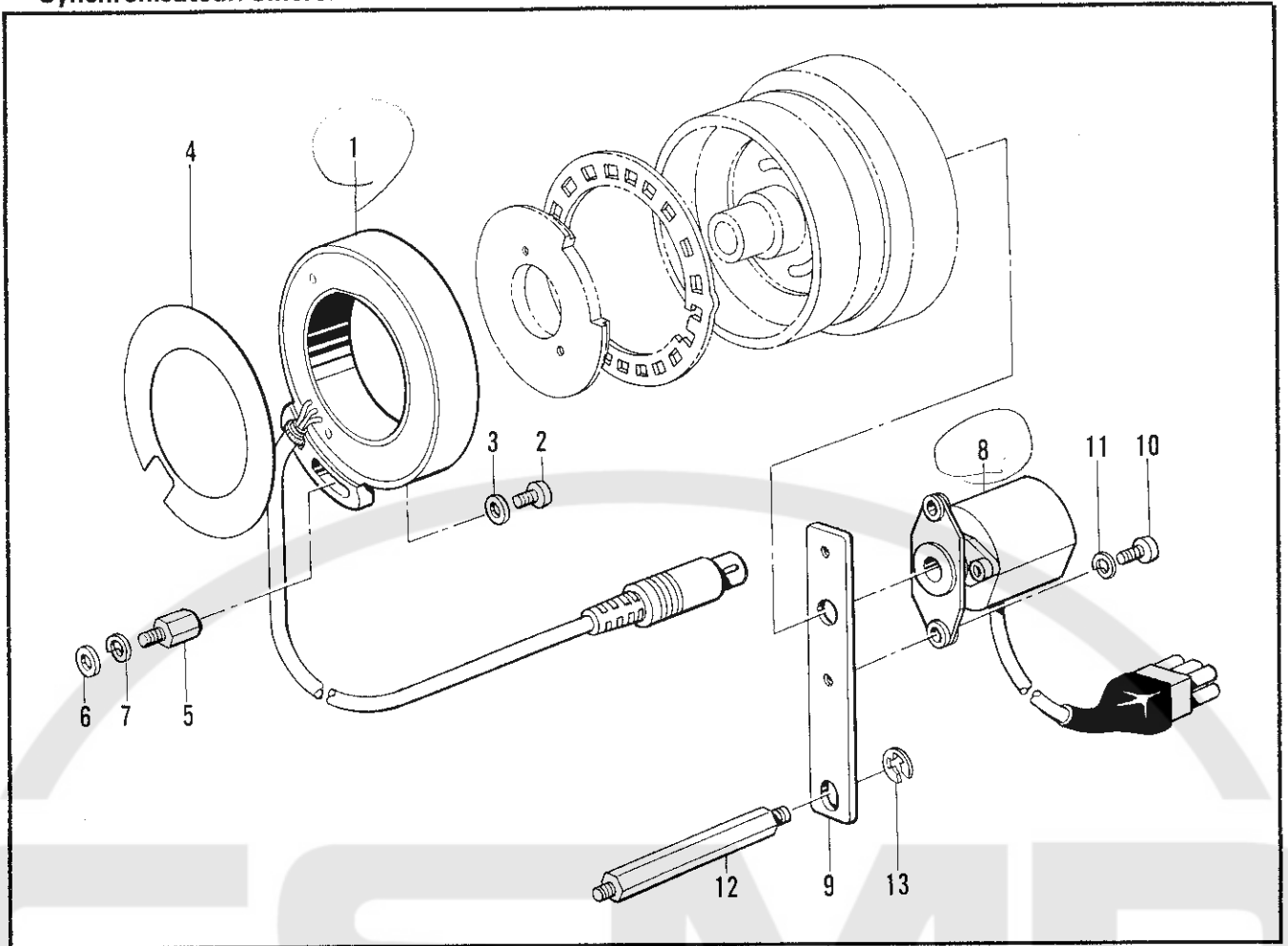




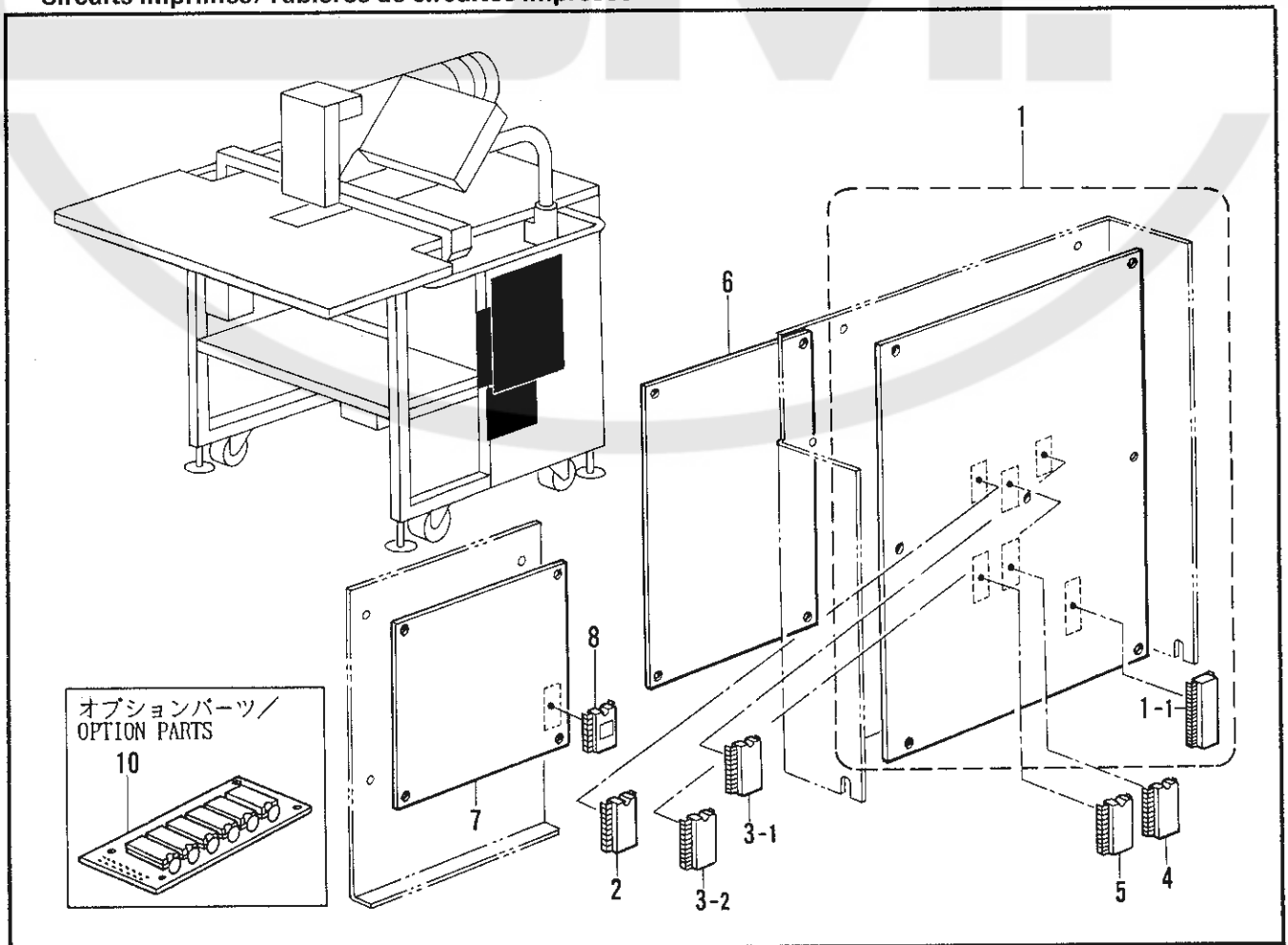
R2. 電装品関係 / Power supply equipment mechanism / Stromversorgung / Mécanisme  
de l'équipement en alimentation électrique / Mecanismo del equipo de alimentación de corriente

| REF.NO. | CODE      | Q'TY | 品名           | NAME OF PARTS         | RMKS |
|---------|-----------|------|--------------|-----------------------|------|
| 40      | S11839000 | 1    | キハンスペーサ      | CIRCUIT BOARD SPACER  |      |
| 41      | S02915000 | 5    | キハンスポート      | CIRCUIT BOARD SUPPORT |      |
| 42      | S15341001 | 1    | キハンプレート      | CIRCUIT BOARD PLATE   |      |
| 43      | 052400806 | 4    | ナハコハネヒラ4X8   | WASHER SCREW 4X8      |      |
| 44      | 018300822 | 4    | アナボルト3X8     | BOLT 3X8              |      |
| 45      | 028030242 | 4    | ハネサカネ2-3     | SPRING WASHER 2-3     |      |
| 46      | 215087001 | 2    | +ナハセット4X8D   | SCREW 4X8             |      |
| 47      | S21083001 | 5    | +ナハコハネヒラ4X10 | WASHER SCREW 4X10     |      |
| 49      | S21083001 | 2    | +ナハコハネヒラ4X10 | WASHER SCREW 4X10     |      |
| 50      | S21083001 | 3    | +ナハコハネヒラ4X10 | WASHER SCREW 4X10     |      |
| 51      | 215083001 | 4    | +ナハセット3X6D   | SCREW 3X6D            |      |
| 54      | S17058000 | 2    | アースセン2100    | EARTH WIRE (2100)     |      |
| 55      | S17060000 | 1    | アースセン250     | EARTH WIRE (250)      |      |
| 56      | S17059000 | 1    | アースセン900     | EARTH WIRE (900)      |      |
| 57      | S17061000 | 1    | アースセン120     | EARTH WIRE (120)      |      |
| 58      | 215080001 | 1    | +ナハセット4X10D  | SCREW 4X10D           |      |
| 59      | S06143000 | 1    | ハンタイPLT4S    | BAND PLT4S            |      |
| 60      | S00480000 | 4    | コードホルダ#5     | CORD HOLDER 5N        |      |
| 61      | S00480000 | 1    | コードホルダ#5     | CORD HOLDER 5N        |      |

S. 針位置検出器関係/Synchronizer/Synchronisator/Synchronisateur/Sincronizador



T. プリント基板関係/Printed circuit boards mechanism/Leiterplatten/Circuits imprimés/Tableros de circuitos impresos



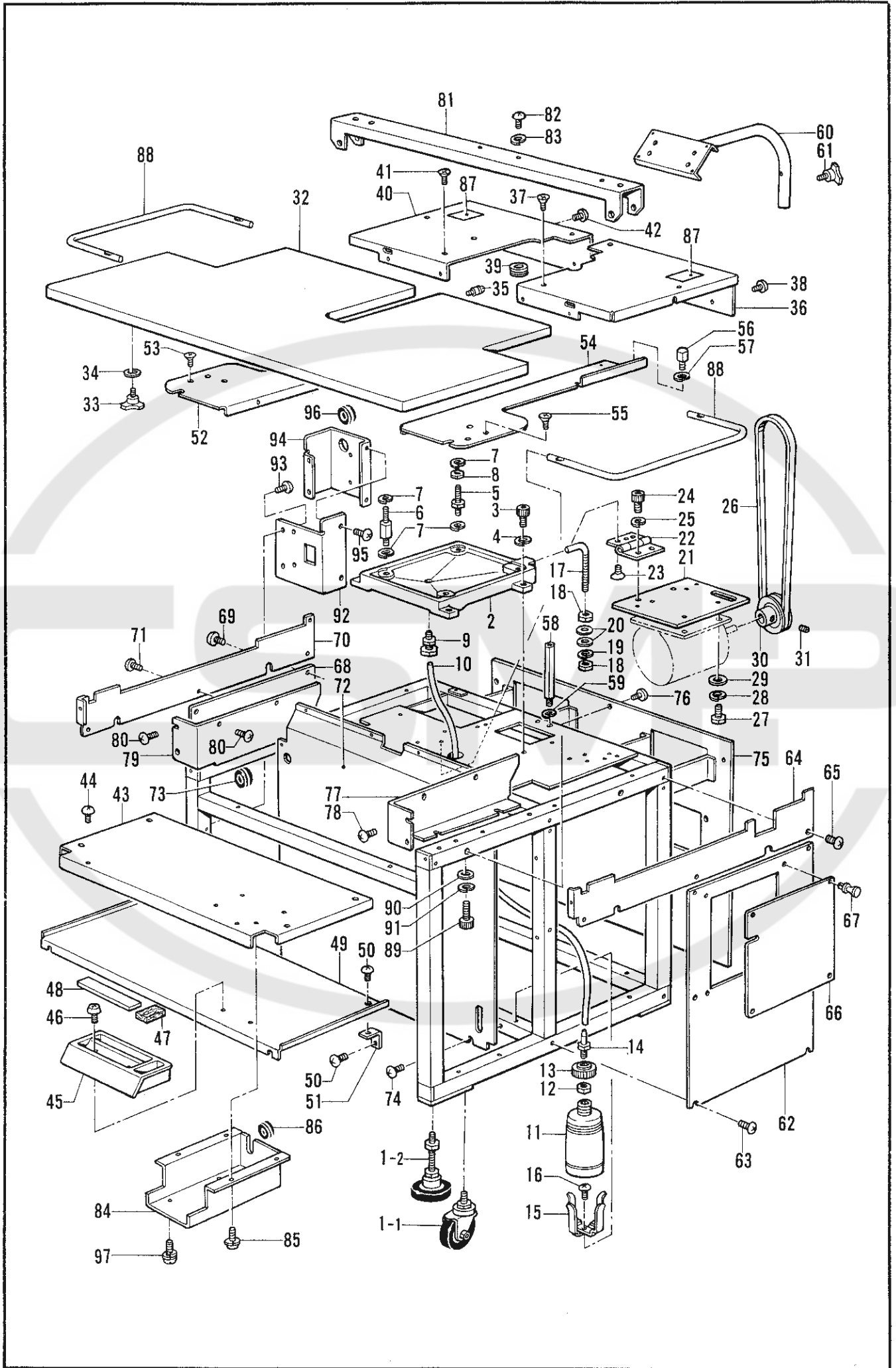
S. 針位置検出器関係 / Synchronizer / Synchronisator / Synchronisateur / Sincronizador

| REF.NO. | CODE      | Q'TY | ヒンメイ            | NAME OF PARTS               | RMKS |
|---------|-----------|------|-----------------|-----------------------------|------|
| 1       | 237951001 | 1    | シンクロナイザ"クミ#14G7 | SYNCHRONIZER ASSEMBLY #14G7 |      |
| 2       | 062400616 | 1    | ナヘ"コM4X6        | SCREW M4X6                  |      |
| 3       | 025040233 | 1    | ヒラサ"カ"ネチユウ4     | PLAIN WASHER 4              |      |
| 4       | S06241000 | 1    | セ"ツエンシート        | INSULATION SEAT             |      |
| 5       | S08421000 | 1    | スヘ"ーサ           | SPACER                      |      |
| 6       | 025040233 | 1    | ヒラサ"カ"ネチユウ4     | PLAIN WASHER 4              |      |
| 7       | 028040243 | 1    | ハ"ネサ"カ"ネ2-4     | SPRING WASHER 2-4           |      |
| 8       | S20913000 | 1    | ロータリーエンコーダ"JK   | ROTARY ENCODER              |      |
| 9       | S15281001 | 1    | エンコーダ"ブラケット     | ENCODER BRACKET             |      |
| 10      | 062300805 | 2    | ナヘ"コ3X8         | SCREW 3X14                  |      |
| 11      | 028030242 | 2    | ハ"ネサ"カ"ネ2-3     | SPRING WASHER 2-3           |      |
| 12      | S15279001 | 1    | ストッパ"ー          | STOPPER                     |      |
| 13      | 048040342 | 1    | トメフE4           | STOP RING E4                |      |

T. プリント基板関係 / Printed circuit boards mechanism / Leiterplatten / Circuits imprimés / Tableros de circuitos impresos

| REF.NO.                     | CODE      | Q'TY | ヒンメイ            | NAME OF PARTS                    | RMKS |
|-----------------------------|-----------|------|-----------------|----------------------------------|------|
| 1                           | S18787001 | 1    | キハ"ンB439063クミ   | CIRCUIT BOARD ASSEMBLY (B439063) |      |
| 1-1                         | U78233000 | 1    | LSIHD64180R1    | LSIHD64180R1                     |      |
| 2                           | S21147000 | 1    | CMOSLSI43256ACL | CMOSLSI43256ACL                  |      |
| 3                           | S20908001 | 1    | PROM411ワフ"ンクミ   | -----                            |      |
| 3-1                         | S21197001 | 1    | PROM411JMクミ     | -----                            |      |
| 3-2                         | S21198001 | 1    | PROM411JSクミ     | -----                            |      |
| 3                           | S20912001 | 1    | -----           | PROM 411 ASSEMBLY FOR EXPORT     |      |
| 3-1                         | S21199001 | 1    | -----           | PROM 411EM ASSEMBLY              |      |
| 3-2                         | S21200001 | 1    | -----           | PROM 411ES ASSEMBLY              |      |
| 4                           | S09923001 | 1    | LSIHN62301APAA1 | LSI (HN62301APAA1)               |      |
| 5                           | S09924001 | 1    | LSIHN62301APAA2 | LSI (HN62301APAA2)               |      |
| 6                           | S15366001 | 1    | PMDキハ"ンクミ       | PMD CIRCUIT BOARD ASSEMBLY       |      |
| 7                           | S15361001 | 1    | キハ"ンB439049クミ   | CIRCUIT BOARD (B439049) ASSEMBLY |      |
| 8                           | S15367000 | 1    | PROM410モ"ータクミ   | PROM 410 MOTOR ASSEMBLY          |      |
| < オプションパーツ / OPTION PARTS > |           |      |                 |                                  |      |
| 10                          | S18788001 | 1    | キハ"ンB439064クミ   | CIRCUIT BOARD ASSEMBLY (B439064) |      |

U. 動力台関係/Power table/Motorgestell/  
 Mécanisme du plateau de la machine/Mecanismo de la mesa de la máquina

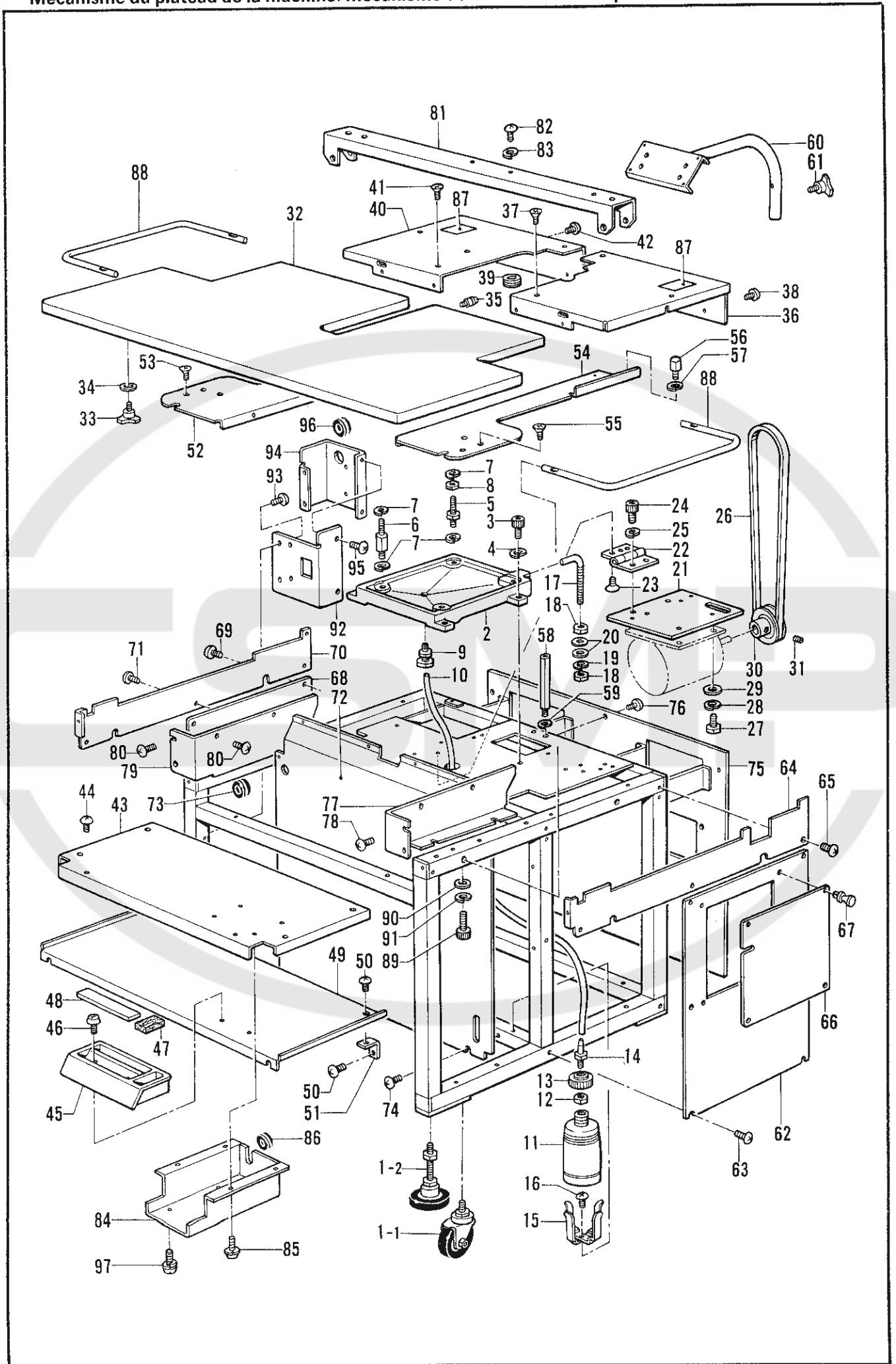


## U. 動力台関係/Power table/Motorgestell/

## Mécanisme du plateau de la machine/Mecanismo de la mesa de la máquina

| REF.NO. | CODE      | Q'TY | ヒンメイ          | NAME OF PARTS       | RMKS |
|---------|-----------|------|---------------|---------------------|------|
| 1-1     | S21052000 | 4    | キヤスター         | CASTER              |      |
| 1-2     | S15255000 | 4    | レベル"ルサ" M12   | LEVEL ADJUSTER M12  |      |
| 2       | S15297001 | 1    | ミシント"ダイ       | SEWING MACHINE BASE |      |
| 3       | 018082022 | 4    | アナホ"ルト8X20    | BOLT 8X20           |      |
| 4       | 028080242 | 4    | ハ"ネサ"カ"ネ2-8   | SPRING WASHER 2-8   |      |
| 5       | S15324001 | 2    | スタツト"ホルト      | STUD BOLT           |      |
| 6       | S18537001 | 2    | スタツト"ホルトF     | STUD BOLT (F)       |      |
| 7       | 028080242 | 8    | ハ"ネサ"カ"ネ2-8   | SPRING WASHER 2-8   |      |
| 8       | 021080302 | 6    | ナツト3シユ8       | NUT 8               |      |
| 9       | 149436000 | 1    | ニツプ"ル6-PT1/8  | NIPPLE 6-RT1/8      |      |
| 10      | S21064000 | 1    | ビ"ニルチューブ"     | VINYL TUBE          |      |
| 11      | 114486002 | 1    | ホ"リオイラータイ     | OILER               |      |
| 12      | 106147002 | 1    | ナツト7.94       | NUT 7.94            |      |
| 13      | 144508001 | 1    | ホ"リオイラーノス"ルトメ | CAP                 |      |
| 14      | 154468001 | 1    | ハイユク"チ        | OIL FEEDING         |      |
| 15      | 133172003 | 1    | アブ"ラサシ"タイ     | OIL BRACKET         |      |
| 16      | 008400604 | 1    | +トラスコ4X6      | SCREW 4X6           |      |
| 17      | 152865101 | 1    | Lカ"タホ"ルトM10   | (L) BOLT M10        |      |
| 18      | 021100202 | 2    | ナツト2シユ10      | NUT 10              |      |
| 19      | 028100242 | 1    | ハ"ネサ"カ"ネ2-10  | SPRING WASHER 2-10  |      |
| 20      | 025100232 | 2    | ヒラサ"カ"ネチユウ10  | PLAIN WASHER 10     |      |
| 21      | S15299001 | 1    | モータ"ベース       | MOTOR BASE          |      |
| 22      | S15258000 | 2    | チヨウハ"ン        | HINGE PLATE         |      |
| 23      | 061500804 | 4    | サラコ5X8        | SCREW 5X8           |      |
| 24      | 018501022 | 4    | アナホ"ルト5X10    | BOLT 5X10           |      |
| 25      | 028050242 | 4    | ハ"ネサ"カ"ネ2-5   | SPRING WASHER 2-5   |      |
| 26      | S18707040 | 1    | V"ベルトMシロ      | V-BELT (M WHITE)    |      |
| 27      | 017061006 | 4    | ホ"ルト6X10      | BOLT 6X10           |      |
| 28      | 028060242 | 4    | ハ"ネサ"カ"ネ2-6   | SPRING WASHER 2-6   |      |
| 29      | 025060232 | 4    | ヒラサ"カ"ネチユウ6   | PLAIN WASHER 6      |      |
| 30      | 119270001 | 1    | N65プーリークミ     | N65 PULLEY ASSEMBLY |      |
| 31      | 014760622 | 2    | アナトメネジ"5.95   | SET SCREW 5.95      |      |
| 32      | S19451009 | 1    | テーブ"ルイタ       | TABLE PLATE         |      |
| 33      | 149483001 | 2    | ツマミホ"ルトM6     | BOLT M6             |      |
| 34      | 025060232 | 2    | ヒラサ"カ"ネチユウ6   | PLAIN WASHER 6      |      |
| 35      | S15321001 | 4    | ピン            | PIN                 |      |
| 36      | S19454009 | 1    | テーブ"ルR        | TABLE (R)           |      |
| 37      | 006400804 | 1    | +マルサラコ4X8     | SCREW 4X8           |      |
| 38      | 008400604 | 4    | +トラスコ4X6      | SCREW 4X6           |      |
| 39      | S15276000 | 1    | ゴムフ"ツシユ       | RUBBER BUSH         |      |
| 40      | S19455009 | 1    | テーブ"ルL        | TABLE (L)           |      |
| 41      | 006400804 | 1    | +マルサラコ4X8     | SCREW 4X8           |      |
| 42      | 008400604 | 4    | +トラスコ4X6      | SCREW 4X6           |      |
| 43      | S21053009 | 1    | タナイタA         | PLATE (A)           |      |
| 44      | 008400604 | 2    | +トラスコ4X6      | SCREW 4X6           |      |
| 45      | S02738009 | 1    | コモノケース        | ACCESSORY CASE      |      |
| 46      | 062400616 | 2    | ナヘ"コM4X6      | SCREW M4X6          |      |
| 47      | S02740000 | 1    | フェルト          | FELT                |      |
| 48      | S02739000 | 1    | ゴムジ"シヤクテープ"   | RUBBER MAGNET TAPE  |      |
| 49      | S15304101 | 1    | テーブ"ルイタA      | TABLE PLATE (A)     |      |
| 50      | 008400604 | 5    | +トラスコ4X6      | SCREW 4X6           |      |
| 51      | S15314001 | 3    | ブ"ラケット        | BRACKET             |      |
| 52      | S19453001 | 1    | テーブ"ルウケL      | TABLE BRACKET (L)   |      |
| 53      | 004400803 | 3    | +サラネジ"4X8     | SCREW 4X8           |      |
| 54      | S19452001 | 1    | テーブ"ルウケR      | TABLE BRACKET (R)   |      |
| 55      | 004400803 | 3    | +サラネジ"4X8     | SCREW 4X8           |      |
| 56      | S21056001 | 2    | スヘ"ースネジ" M6-4 | SPACER SCWER M6-4   |      |
| 57      | 028060242 | 2    | ハ"ネサ"カ"ネ2-6   | SPRING WASHER 2-6   |      |
| 58      | S15325001 | 4    | ホ"スト          | POST                |      |
| 59      | 028060242 | 4    | ハ"ネサ"カ"ネ2-6   | SPRING WASHER 2-6   |      |
| 60      | S21054009 | 1    | キーホ"ート"タイ     | KEY BOARD BRACKET   |      |
| 61      | 149483001 | 1    | ツマミホ"ルトM6     | BOLT M6             |      |

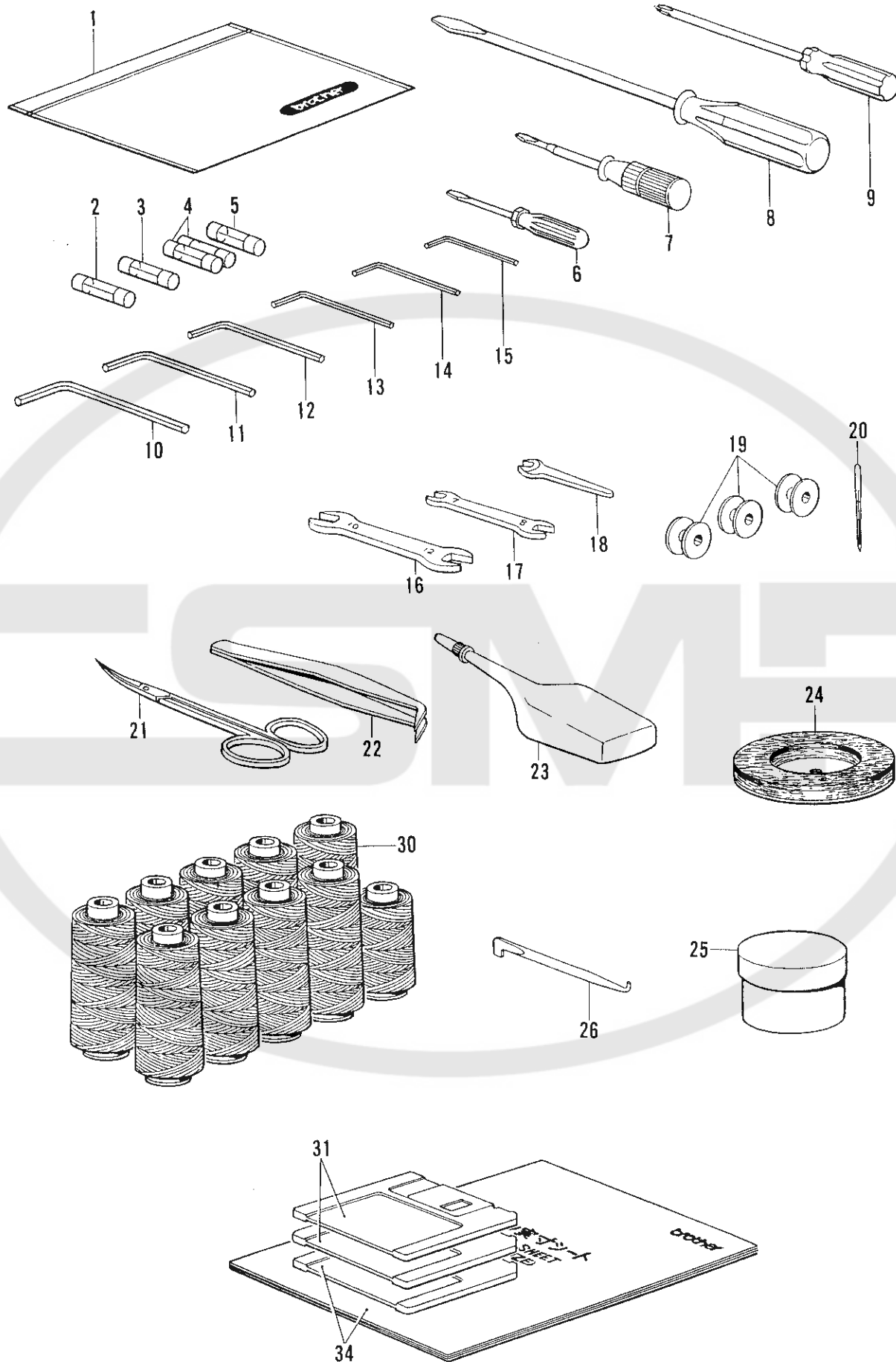
U. 動力台関係 / Power table / Motorgestell /  
 Mécanisme du plateau de la machine / Mecanismo de la mesa de la máquina



U. 動力台関係/Power table/Motorgestell/  
 Mécanisme du plateau de la machine/Mecanismo de la mesa de la máquina

| REF.NO. | CODE      | Q'TY | ヒンメイ         | NAME OF PARTS       | RMKS |
|---------|-----------|------|--------------|---------------------|------|
| 62      | S21041009 | 1    | カバー-RD       | COVER (RD)          |      |
| 63      | 008400604 | 6    | +トラスコ4X6     | SCREW 4X6           |      |
| 64      | S21043009 | 1    | カバー-RU       | COVER (RU)          |      |
| 65      | 008400604 | 5    | +トラスコ4X6     | SCREW 4X6           |      |
| 66      | S21044009 | 1    | メイン基板"ンカバー   | CIRCUIT BOARD COVER |      |
| 67      | S12481000 | 4    | ナイラツチ        | NYLATCH             |      |
| 68      | S21042009 | 1    | カバー-LD       | COVER (LD)          |      |
| 69      | 008400604 | 6    | +トラスコ4X6     | SCREW 4X6           |      |
| 70      | S21045009 | 1    | カバー-LU       | COVER (LU)          |      |
| 71      | 008400604 | 5    | +トラスコ4X6     | SCREW 4X6           |      |
| 72      | S21049009 | 1    | カバー-F        | COVER (F)           |      |
| 73      | S21057000 | 2    | コード"フ"ツシユ    | CORD BUSH           |      |
| 74      | 008400604 | 12   | +トラスコ4X6     | SCREW 4X6           |      |
| 75      | S18442001 | 1    | カバー-(B)クミ    | COVER (B) ASSEMBLY  |      |
| 76      | 008400604 | 8    | +トラスコ4X6     | SCREW 4X6           |      |
| 77      | S21046009 | 1    | カバー-LR       | COVER (LR)          |      |
| 78      | 008400604 | 5    | +トラスコ4X6     | SCREW 4X6           |      |
| 79      | S21047009 | 1    | カバー-LL       | COVER (LL)          |      |
| 80      | 008400604 | 5    | +トラスコ4X6     | SCREW 4X6           |      |
| 81      | S15243101 | 1    | キャリッジ"カバー    | CARRIAGE COVER      |      |
| 82      | 008400604 | 6    | +トラスコ4X6     | SCREW 4X6           |      |
| 83      | S18658001 | 2    | ナハ"コハ"ネヒラ4X6 | WASHER SCREW 4X6    |      |
| 84      | S21048009 | 1    | FDDカバー       | FDD COVER           |      |
| 85      | 008400604 | 4    | +トラスコ4X6     | SCREW 4X6           |      |
| 86      | S15259001 | 1    | コード"フ"ツシユユウ  | CORD BUSH           |      |
| 87      | S17069000 | 2    | シール(1)       | SEAL 1              |      |
| 88      | S21055009 | 2    | ガード"ハ"       | GUARD BAR           |      |
| 89      | 018061622 | 4    | アナボ"ルト6X16   | BOLT 6X16           |      |
| 90      | 025060232 | 4    | ヒラサ"カ"ネユウ6   | PLAIN WASHER 6      |      |
| 91      | 028060242 | 4    | ハ"ネサ"カ"ネ2-6  | SPRING WASHER 2-6   |      |
| 92      | S21059009 | 1    | スイッチカバー-A    | SWITCH COVER (A)    |      |
| 93      | 008400604 | 2    | +トラスコ4X6     | SCREW 4X6           |      |
| 94      | S21060009 | 1    | スイッチカバー-B    | SWITCH COVER (B)    |      |
| 95      | 008400604 | 4    | +トラスコ4X6     | SCREW 4X6           |      |
| 96      | S21073000 | 1    | コード"フ"ツシユG-7 | CORD BUSH (G-7)     |      |
| 97      | 215083001 | 4    | +ナハ"セツト3X6D  | SCREW 3X6D          |      |

V1. 付属品関係/Accessories/Zubehör/  
Accessoires/Accesorios



◎ 付属品の明細は変更することがあります。  
 ◎ The details of included accessories are subject to change.  
 ◎ Änderungen in der Aufstellung der Mitgelieferten Zubehöre sind vorbehalten.

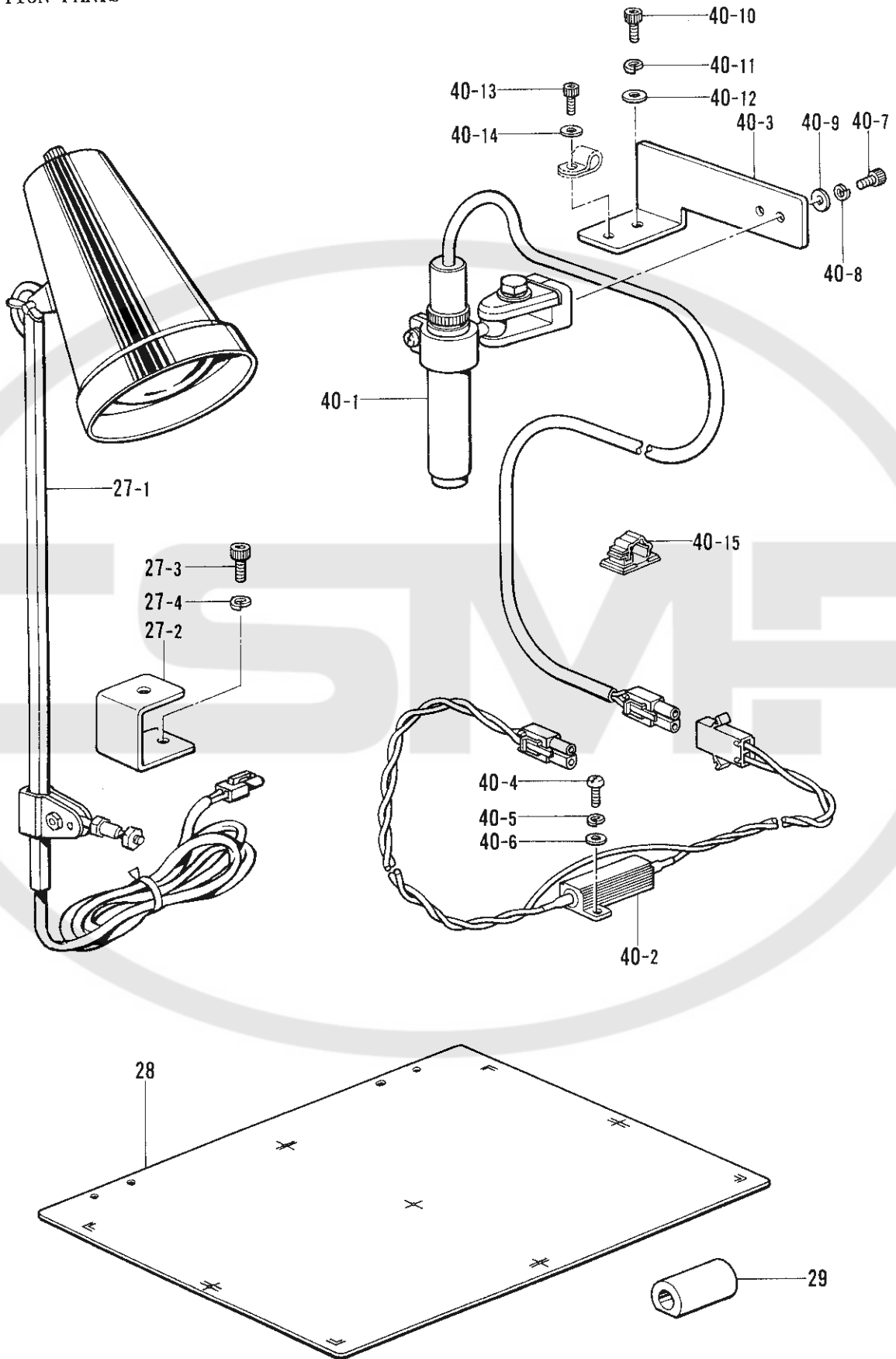
◎ Les détails des accessoires inclus sont sujets à des changements.  
 ◎ Los detalles de los accesorios incluidos pueden variar.



V1. 付属品関係/Accessories/Zubehör/  
Accessoires/Accessorios

| REF.NO. | CODE      | Q'TY | ヒンメイ            | NAME OF PARTS                 | RMKS |
|---------|-----------|------|-----------------|-------------------------------|------|
| 1       | 122991001 | 1    | フゾクヒンホリフクロ      | ACCESSORY BAG                 |      |
| 2       | S02887000 | 1    | ヒューズ"15A        | FUSE (15A)                    |      |
| 3       | S20895000 | 1    | ヒューズ"2A/250V    | FUSE (2A/250V)                |      |
| 4       | 152565000 | 2    | ヒューズ"B          | FUSE (B)                      |      |
| 5       | S08030000 | 1    | Gヒューズ"5AFB      | G FUSE (5AFB)                 |      |
| 6       | 142443001 | 1    | ネジ"マワシ1.9X52    | SCREW DRIVER 1.9X52           |      |
| 7       | 118837001 | 1    | ネジ"マワシ3.4X70    | SCREW DRIVER 3.4X70           |      |
| 8       | 101572101 | 1    | ネジ"マワシ5.5X190   | SCREW DRIVER 5.5X190          |      |
| 9       | 150332001 | 1    | プラスチック"ライハ-NO.2 | DRIVER NO.2                   |      |
| 10      | 150335001 | 1    | 6カクホ"ウスハ"ナ5     | HEXAGONAL WRENCH 5            |      |
| 11      | 118064001 | 1    | 6カクホ"ウスハ"ナ4     | HEXAGONAL WRENCH 4            |      |
| 12      | 142721001 | 1    | 6カクホ"ウスハ"ナ3     | HEXAGONAL WRENCH 3            |      |
| 13      | 154125001 | 1    | 6カクホ"ウスハ"ナ2.5   | HEXAGONAL WRENCH 2.5          |      |
| 14      | 142002001 | 1    | 6カクホ"ウスハ"ナ2     | HEXAGONAL WRENCH 2            |      |
| 15      | S07783001 | 1    | 6カクホ"ウスハ"ナ1.5   | HEXAGONAL WRENCH 1.5          |      |
| 16      | 107780001 | 1    | スパナ10X12        | SPANNER 10X12                 |      |
| 17      | 142205001 | 1    | スパナ7X8          | SPANNER 7X8                   |      |
| 18      | S08132001 | 1    | スパナ5.5          | SPANNER 5.5                   |      |
| 19      | S17095001 | 3    | ホ"ビ"ン           | BOBBIN                        |      |
| 20      | S15629009 | 10   | ミシンハリDBXK5(#9)  | NEEDLE DBXK5 (#9)             |      |
| 20      | S15629011 | 10   | ミシンハリDBXK5(#11) | NEEDLE DBXK5 (#11)            |      |
| 21      | 184430001 | 1    | ハンゲツツハサミ        | SCISSOR                       |      |
| 22      | 117466000 | 1    | ピンセット           | PINCETTE                      |      |
| 23      | 121156001 | 1    | オイル-Ｂクミ         | OILER (B) ASSEMBLY            |      |
| 24      | S15270000 | 3    | スプールマットB        | SPOOL MAT (B)                 |      |
| 25      | S00966000 | 1    | グ"リースタンク30      | GREASE TUNK 30                |      |
| 26      | S08170001 | 1    | Zカ"タネシ"マワシ      | Z-STEEL SCREW DRIVER          |      |
| 30      | S15291000 | 1    | -----           | THREAD SAMPLE ASSEMBLY        |      |
| 31      | S15631001 | 1    | フロツヒ"ーカイシヨクミ    | -----                         |      |
| 34      | S15911001 | 1    | アルファベ"ットセット     | ALPHABETICAL FOR DOMESTIC SET |      |

オプションパーツ/  
OPTION PARTS



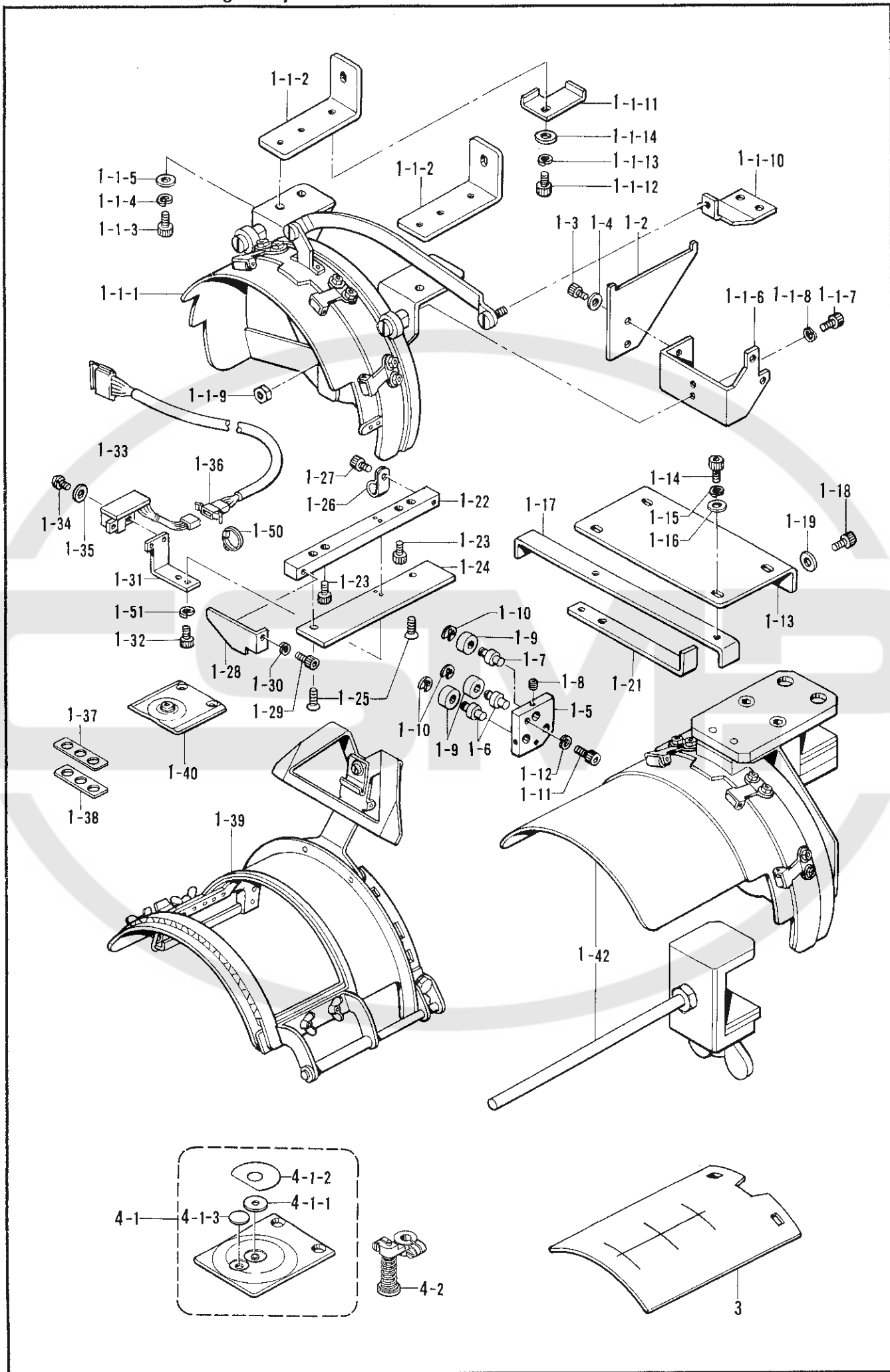
◎ 付属品の明細は変更することがあります。  
◎ The details of included accessories are subject to change.  
◎ Änderungen in der Aufstellung der Mitgelieferten Zubehöre sind vorbehalten.

◎ Les détails des accessoires inclus sont sujets à des changements.  
◎ Los detalles de los accesorios incluidos pueden variar.

V2. 付属品関係 (オプションパーツ)/Accessories (Option parts)/Zubehör (Sondezubehör)/  
Accessoires (Pièces en option)/Accesorios (Piezas opcionales)

| REF.NO. | CODE      | Q'TY | ヒンメイ           | NAME OF PARTS                        | RMKS |
|---------|-----------|------|----------------|--------------------------------------|------|
| 27      | S15378001 | 1    | ML651ランプセットクミ  | ML 651 LAMP SET ASSEMBLY             |      |
| 27-1    | S15404001 | 1    | ML651-01ランプPクミ | ML 651-01 LAMP P ASSEMBLY            |      |
| 27-2    | S21058001 | 1    | ランプトリツケカナク     | LAMP SET PLATE                       |      |
| 27-3    | 018401022 | 1    | アナホ"ルト4X10     | BOLT 4X10                            |      |
| 27-4    | 028040242 | 1    | ハ"ネザ"カ"ネ2-4    | SPRING WASHER 2-4                    |      |
| 28      | S21078001 | 1    | XYケ"ンテンプレートクミ  | XY-AXIS HOME POSITION PLATE ASSEMBLY |      |
| 29      | S21063001 | 1    | カシテング"ージ       | GAUGE                                |      |
| 40      | S21076000 | 1    | ライトマーカセット      | LIGHT MARKER SET                     |      |
| 40-1    | S21638000 | 1    | ライトマーカL1900    | LIGHT MARKER (L1900)                 |      |
| 40-2    | S21639000 | 1    | ライトマーカハーネスクミ   | LIGHT MARKER HARNESS ASSEMBLY        |      |
| 40-3    | S21075001 | 1    | ライトマーカトリツケイタ   | LIGHT MARKER SETTING PLATE           |      |
| 40-4    | 062300805 | 2    | ナヘ"コ3X8        | SCREW 3X8                            |      |
| 40-5    | 028030245 | 2    | ハ"ネザ"カ"ネ2-3    | SPRING WASHER 2-3                    |      |
| 40-6    | 025030235 | 2    | ヒラサ"カ"ネチュウ3    | PLAIN WASHES 3                       |      |
| 40-7    | 018501422 | 2    | アナホ"ルト5X14     | BOLT 5X14                            |      |
| 40-8    | 028050242 | 2    | ハ"ネザ"カ"ネ2-5    | SPRING WASHER 2-5                    |      |
| 40-9    | 025050232 | 2    | ヒラサ"カ"ネチュウ5    | PLAIN WASHER 5                       |      |
| 40-10   | 018061222 | 1    | アナホ"ルト6X12     | BOLT 6X12                            |      |
| 40-11   | 028060242 | 1    | ハ"ネザ"カ"ネ2-6    | SPRING WASHER 2-6                    |      |
| 40-12   | 025060232 | 1    | ヒラサ"カ"ネチュウ6    | PLAIN WASHER 6                       |      |
| 40-13   | 018401022 | 1    | アナホ"ルト4X10     | BOLT 4X10                            |      |
| 40-14   | 025040232 | 1    | ヒラサ"カ"ネチュウ4    | PLAIN WASHER 4                       |      |
| 40-15   | S21077000 | 1    | コード"クランプCKN07  | CORD CLAMP (CKN07)                   |      |

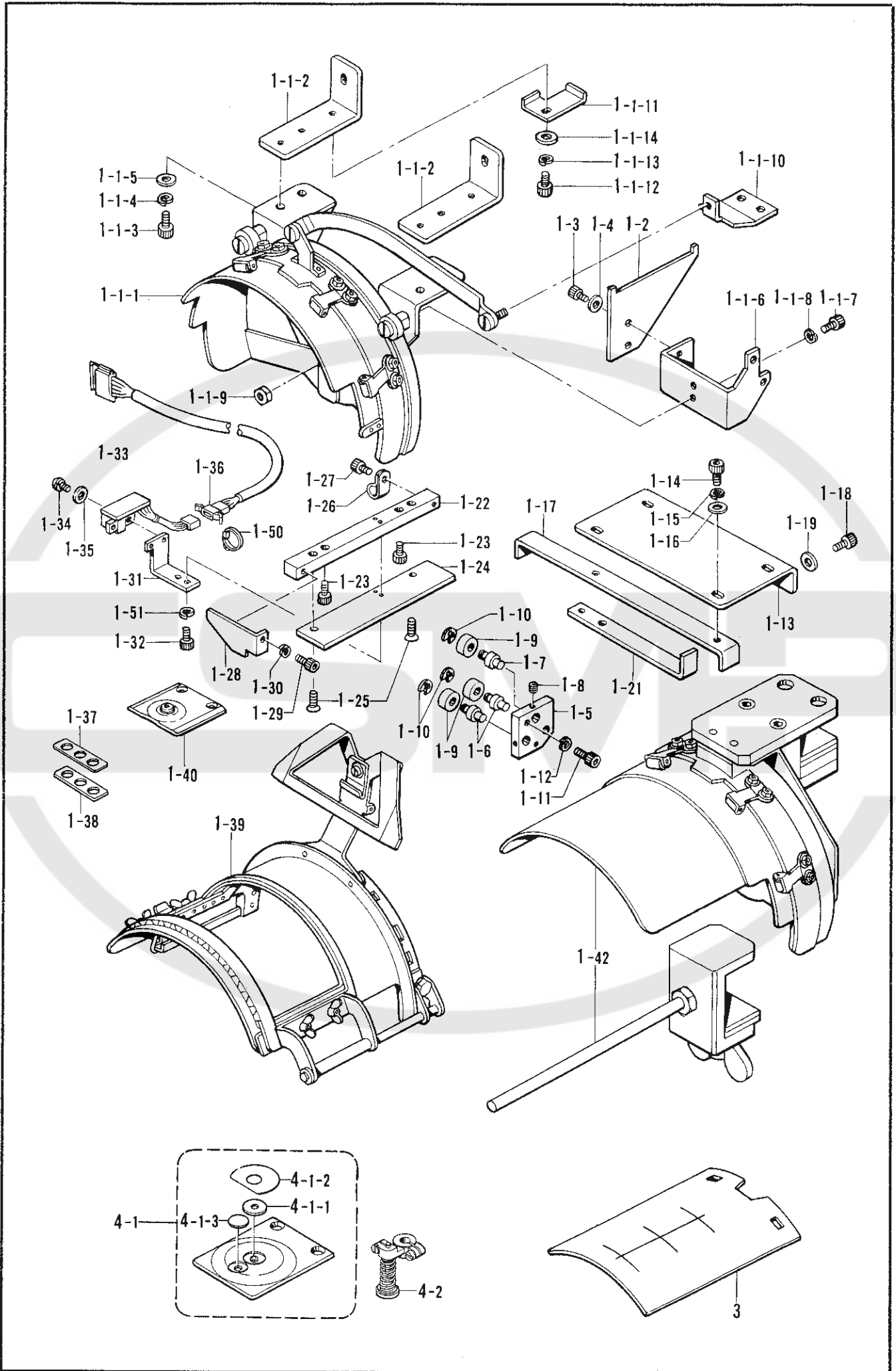
W. 付属装置セット/Attachment Set/Anbausatz/  
 Jeu d'accessoires/Juego de fijación



W. 付属装置セット/Attachment Set/Anbausatz/  
Jeu d'accessoires/Juego de fijación

| REF.NO. | CODE      | Q'TY | ヒンメイ            | NAME OF PARTS                    | RMKS |
|---------|-----------|------|-----------------|----------------------------------|------|
| 1       | S21069001 | 1    | ホ"ウシワクセットコクナイ   | -----                            |      |
| 1       | S21070001 | 1    | -----           | CAP FRAME DEVICE SET FOR EXPORT  |      |
| 1-1     | S19927001 | 1    | ホ"ウシワクヘ"ースクミ    | CAP FRAME DEVICE BASE ASSEMBLY   |      |
| 1-1-1   | S19928001 | 1    | ヘ"ースワククミ        | BASE FRAME ASSEMBLY              |      |
| 1-1-2   | S19929001 | 2    | Lシ"ブ"ラケット       | (L) BRACKET                      |      |
| 1-1-3   | 018400622 | 4    | アナホ"ルト4X6       | BOLT 4X6                         |      |
| 1-1-4   | 028040242 | 4    | ハ"ネサ"カ"ネ2-4     | SPRING WASHER 2-4                |      |
| 1-1-5   | 025040232 | 4    | ヒラサ"カ"ネチユウ4     | PLAIN WASHER 4                   |      |
| 1-1-6   | S19930001 | 1    | Uシ"ブ"ラケット       | (U) BRACKET                      |      |
| 1-1-7   | 018401622 | 2    | アナホ"ルト4X16      | BOLT 4X16                        |      |
| 1-1-8   | 028040242 | 2    | ハ"ネサ"カ"ネ2-4     | SPRING WASHER 2-4                |      |
| 1-1-9   | 021400102 | 2    | ナツト1シユ4         | NUT 4                            |      |
| 1-1-10  | S19931001 | 1    | レバ"ークト"ウイタ      | LEVER DRIVING PLATE              |      |
| 1-1-11  | S19932001 | 1    | ストツハ"ーYR        | STOPPER (YR)                     |      |
| 1-1-12  | 018400622 | 1    | アナホ"ルト4X6       | BOLT 4X6                         |      |
| 1-1-13  | 028040242 | 1    | ハ"ネサ"カ"ネ2-4     | SPRING WASHER 2-4                |      |
| 1-1-14  | 025040232 | 1    | ヒラサ"カ"ネチユウ4     | PLAIN WASHER 4                   |      |
| 1-2     | S19933001 | 1    | Yリミット"ク"        | Y-LIMIT DOG                      |      |
| 1-3     | 018400622 | 2    | アナホ"ルト4X6       | BOLT 4X6                         |      |
| 1-4     | 028040242 | 2    | ハ"ネサ"カ"ネ2-4     | SPRING WASHER 2-4                |      |
| 1-5     | S19934001 | 1    | コロシ"クヘ"ース       | ROLLER BASE                      |      |
| 1-6     | 157618001 | 2    | コロシ"クE          | ROLLER SHAFT (E)                 |      |
| 1-7     | 157617001 | 1    | コロシ"クF          | ROLLER SHAFT (F)                 |      |
| 1-8     | 014400522 | 3    | アナクホ"ミ4X5       | SET SCREW 4X5                    |      |
| 1-9     | 070685800 | 3    | タマシ"クウケ685ZZ    | BALL BEARING (685ZZ)             |      |
| 1-10    | 048040342 | 3    | トメワE4           | STOP RING E4                     |      |
| 1-11    | 018401022 | 2    | アナホ"ルト4X10      | BOLT 4X10                        |      |
| 1-12    | 028040242 | 2    | ハ"ネサ"カ"ネ2-4     | SPRING WASHER 2-4                |      |
| 1-13    | S19935001 | 1    | ブ"ラケットヘ"ース      | BRACKET BASE                     |      |
| 1-14    | 018400822 | 4    | アナホ"ルト4X8       | BOLT 4X8                         |      |
| 1-15    | 028040242 | 4    | ハ"ネサ"カ"ネ2-4     | SPRING WASHER 2-4                |      |
| 1-16    | 025040232 | 4    | ヒラサ"カ"ネチユウ4     | PLAIN WASHER 4                   |      |
| 1-17    | S19936001 | 1    | Xリミット           | X-LIMIT                          |      |
| 1-18    | 018400622 | 2    | アナホ"ルト4X6       | BOLT 4X6                         |      |
| 1-19    | 025040232 | 2    | ヒラサ"カ"ネチユウ4     | PLAIN WASHER 4                   |      |
| 1-21    | S19937001 | 1    | Xストツハ"ー         | X-STOPPER                        |      |
| 1-22    | S19938001 | 1    | レールタ"イ          | RAIL BASE                        |      |
| 1-23    | 018681022 | 2    | アナホ"ルト4.37X10   | BOLT 4.37X10                     |      |
| 1-24    | S19939001 | 1    | レールイタ           | RAIL PLATE                       |      |
| 1-25    | 148537001 | 2    | サラネシ"4.37       | SCREW 4.37                       |      |
| 1-26    | 149547000 | 1    | コート"オサエ         | CORD HOLDER 4N                   |      |
| 1-27    | 018400822 | 1    | アナホ"ルト4X8       | BOLT 4X8                         |      |
| 1-28    | S19940001 | 1    | ストツハ"ーYF        | STOPPER (YF)                     |      |
| 1-29    | 018400822 | 1    | アナホ"ルト4X8       | BOLT 4X8                         |      |
| 1-30    | 028040242 | 1    | ハ"ネサ"カ"ネ2-4     | SPRING WASHER 2-4                |      |
| 1-31    | S19941001 | 1    | センサーブ"ラケット      | SENSOR BRACKET                   |      |
| 1-32    | 018300622 | 2    | アナホ"ルト3X6       | BOLT 3X6                         |      |
| 1-33    | S19942001 | 1    | キャツプ"センサークミ     | CAP SENSOR ASSEMBLY              |      |
| 1-34    | 215083001 | 2    | +ナヘ"セット3X6D     | WASHER SCREW 3X6D                |      |
| 1-35    | 025030135 | 2    | ヒラサ"カ"ネシヨウ3     | PLAIN WASHER 3                   |      |
| 1-36    | S19943001 | 1    | キャツプ"センサハ"ースクミ  | CAP SENSOR HARNESS ASSEMBLY      |      |
| 1-37    | S17161001 | 6    | ヌノオサエチヨウセイゴ"ム   | CUSHION RUBBER                   |      |
| 1-38    | S20886001 | 3    | ヌノオサエチヨウセイゴ"ムB  | CUSHION RUBBER                   |      |
| 1-39    | S19944001 | 1    | ホ"ウシワク          | CAP FRAME                        |      |
| 1-40    | S19945001 | 1    | ホ"ウシワクヨウハリイタ    | NEEDLE PLATE FOR CAP FRAME       |      |
| 1-42    | S19946001 | 1    | ホ"ウシワクセットフレーム   | CAP FRAME DEVICE SET FRAME       |      |
| 1-50    | S04557000 | 1    | ハンタイPLTIM       | BAND PLTIM                       |      |
| 1-51    | 028030242 | 2    | ハ"ネサ"カ"ネ2-3     | SPRING WASHER 2-3                |      |
| 3       | S19947001 | 1    | ゲンテンプレート        | HOME POSITION PLATE              |      |
| 4       | S21061001 | 1    | ホ"ーリング"セットコクナイ  | -----                            |      |
| 4       | S21068001 | 1    | -----           | BORING ATTACHMENT                |      |
| 4-1     | S19949001 | 1    | ホ"ーリング"ヨウハリイタクミ | NEEDLE PLATE ASSEMBLY FOR BORING |      |

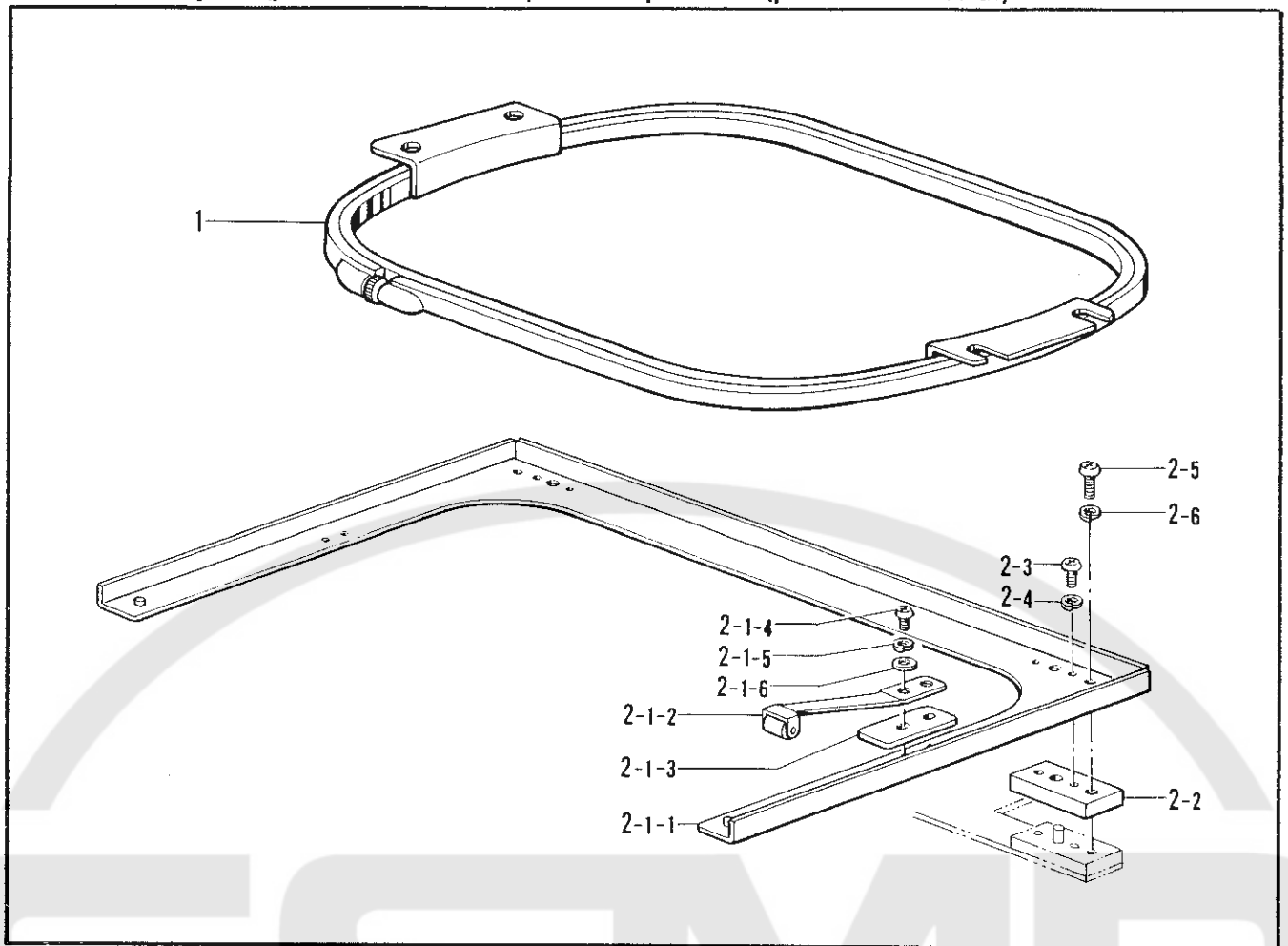
W. 付属装置セット/Attachment Set/Anbausatz/  
 Jeu d'accessoires/Juego de fijación



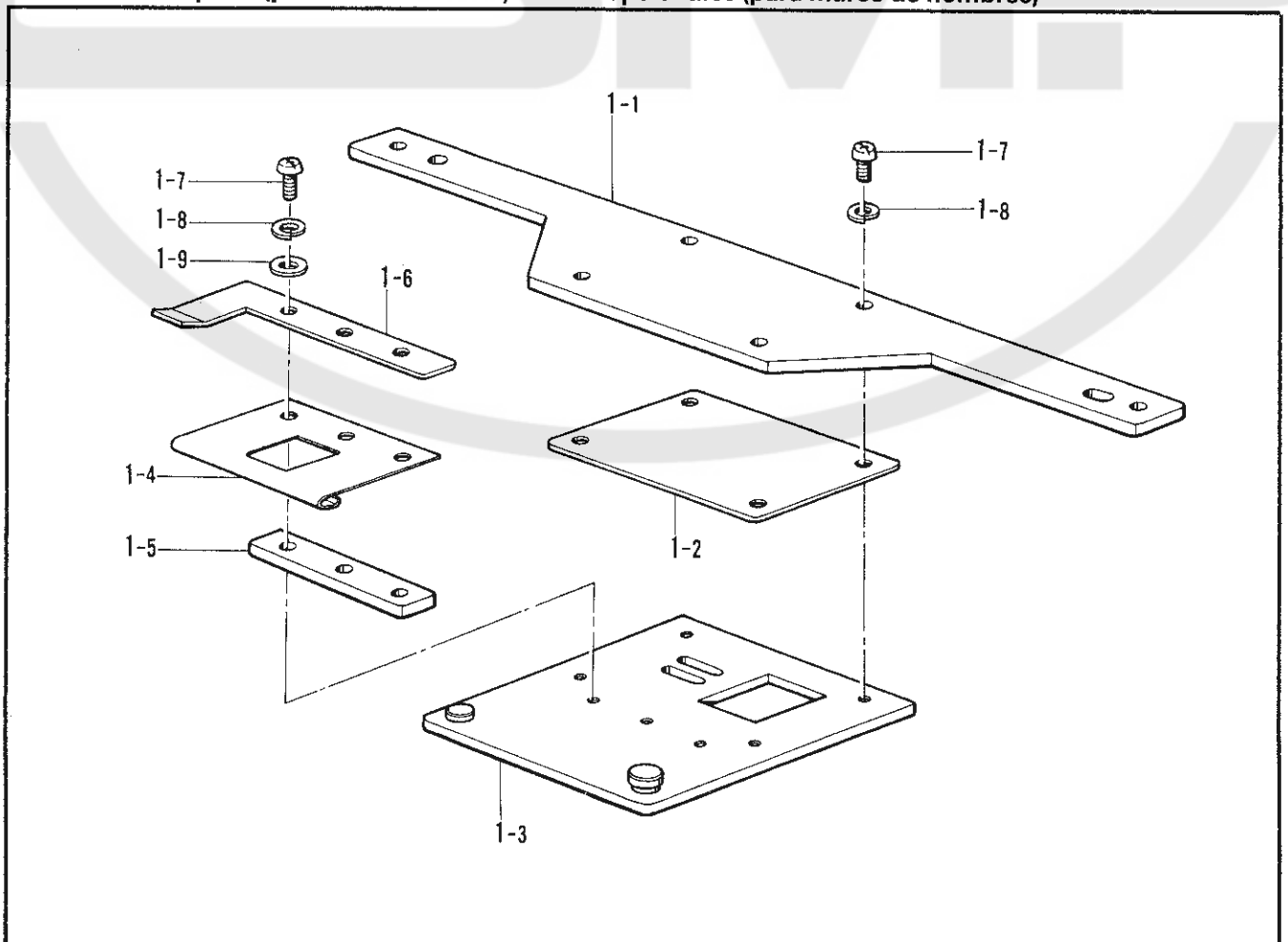
W. 付属装置セット/Attachment Set/Anbausatz/  
 Jeu d'accessoires/Juego de fijación

| REF.NO. | CODE      | Q'TY | ヒンメイ        | NAME OF PARTS              | RMKS |
|---------|-----------|------|-------------|----------------------------|------|
| 4-1-1   | S17443001 | 1    | ヌノオサエウケ     | RUBBER                     |      |
| 4-1-2   | S19958001 | 1    | シール         | SEAL                       |      |
| 4-1-3   | S19957000 | 1    | ハリイタメスウケ    | NEEDLE PLATE KNIFE SUPPORT |      |
| 4-2     | S19951001 | 1    | ホーリング"メスセット | BORING KNIFE SET           |      |

X1. オプションパーツ (フクロモノワク)/Option parts (for tubular frame)/Sondezubehör (für Rohrrahmen)/  
Pièces en option (pour métier tubulaire)/Piezas opcionales (para marco tubular)



X2. オプションパーツ (ネームワク)/Option parts (for name frame)/Sondezubehör (für Namenrahmen)/  
Pièces en option (pour métier à noms)/Piezas opcionales (para marco de nombres)





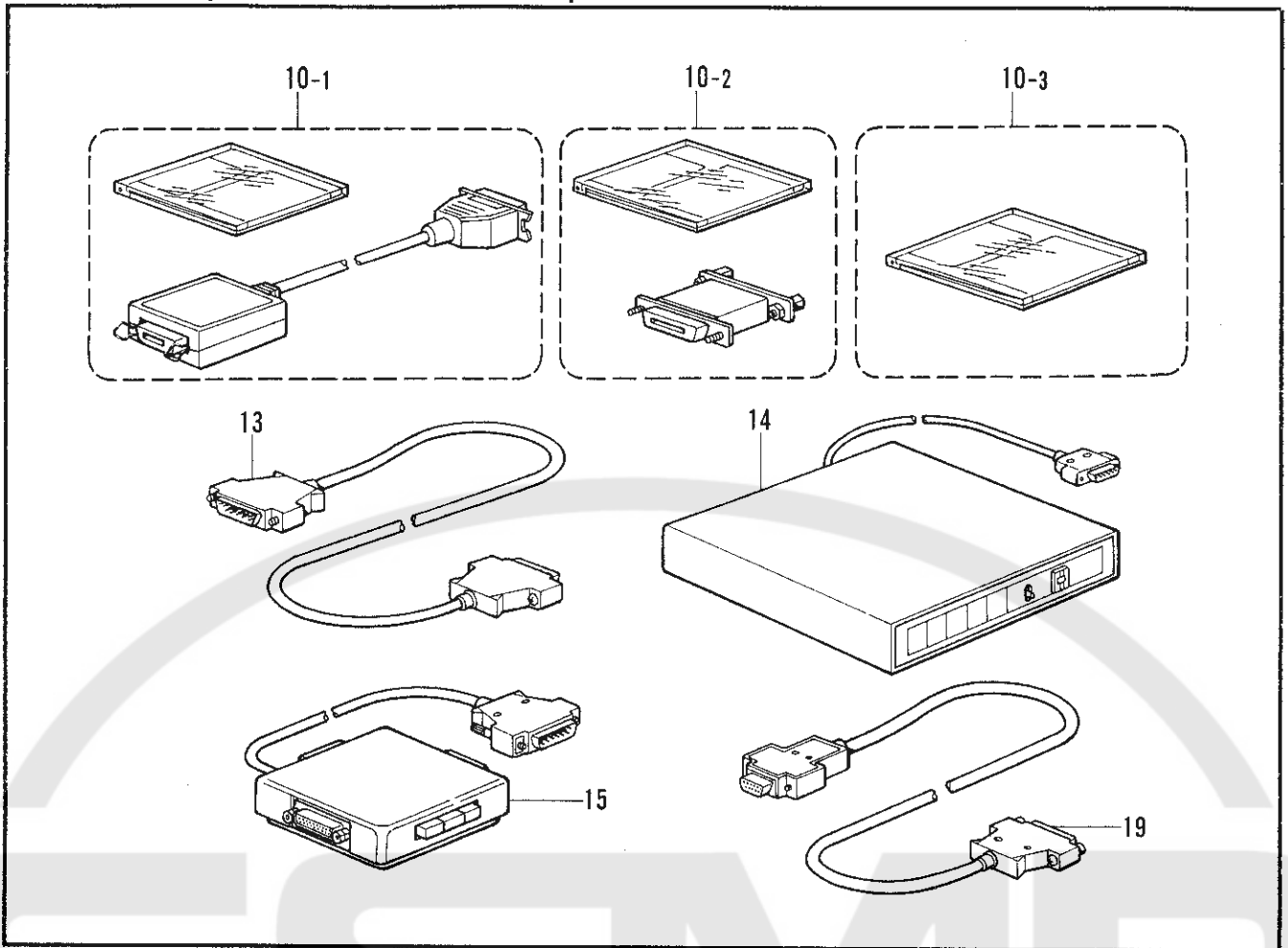
**X1. オプションパーツ (フクロモノワク)/Option parts (for tubular frame)/Sondezubehör (für Rohrrahmen)/  
Pièces en option (pour métier tubulaire)/Piezas opcionales (para marco tubular)**

| REF.NO. | CODE      | Q'TY | ヒンメイ          | NAME OF PARTS                            | RMKS |
|---------|-----------|------|---------------|--|------|
| 1       | S15628000 | 1    | フクロモノワク24X30  | TUBULAR SQUARE FRAME WITH ARMS TFA-24X30 |      |
| 2       | S15353001 | 1    | フクロモノフレームクミ   | TUBULAR FRAME HOLDER BASE ASSEMBLY       |      |
| 2-1     | S15312001 | 1    | フクロモノヨウフレームクミ | FRAME HOLDER BASE ASSEMBLY FOR TUBULAR   |      |
| 2-2     | S15292000 | 2    | イタハ"ネローラ      | PLATE SPRING ROLLER                      |      |
| 2-3     | S15293000 | 2    | シキイタ          | PARTITION PLATE                          |      |
| 2-4     | 062300806 | 4    | ナヘ"コM3X8      | SCREW M3X8                               |      |
| 2-5     | 028030243 | 4    | ハ"ネサ"カ"ネ2-3   | SPRING WASHER 2-3                        |      |
| 2-6     | 025030233 | 4    | ヒラサ"カ"ネチュウ3   | PLAIN WASHER 3                           |      |
| 2-7     | S15274001 | 2    | フクロモノヨウスヘース   | SPACER                                   |      |
| 2-8     | 062400616 | 4    | ナヘ"コM4X6      | SCREW M4X6                               |      |
| 2-9     | 028040243 | 4    | ハ"ネサ"カ"ネ2-4   | SPRING WASHER 2-4                        |      |
| 2-10    | 062501204 | 2    | ナヘ"コM5X12     | SCREW M5X12                              |      |
| 2-11    | 028050246 | 2    | ハ"ネサ"カ"ネ2-5   | SPRING WASHER 2-5                        |      |

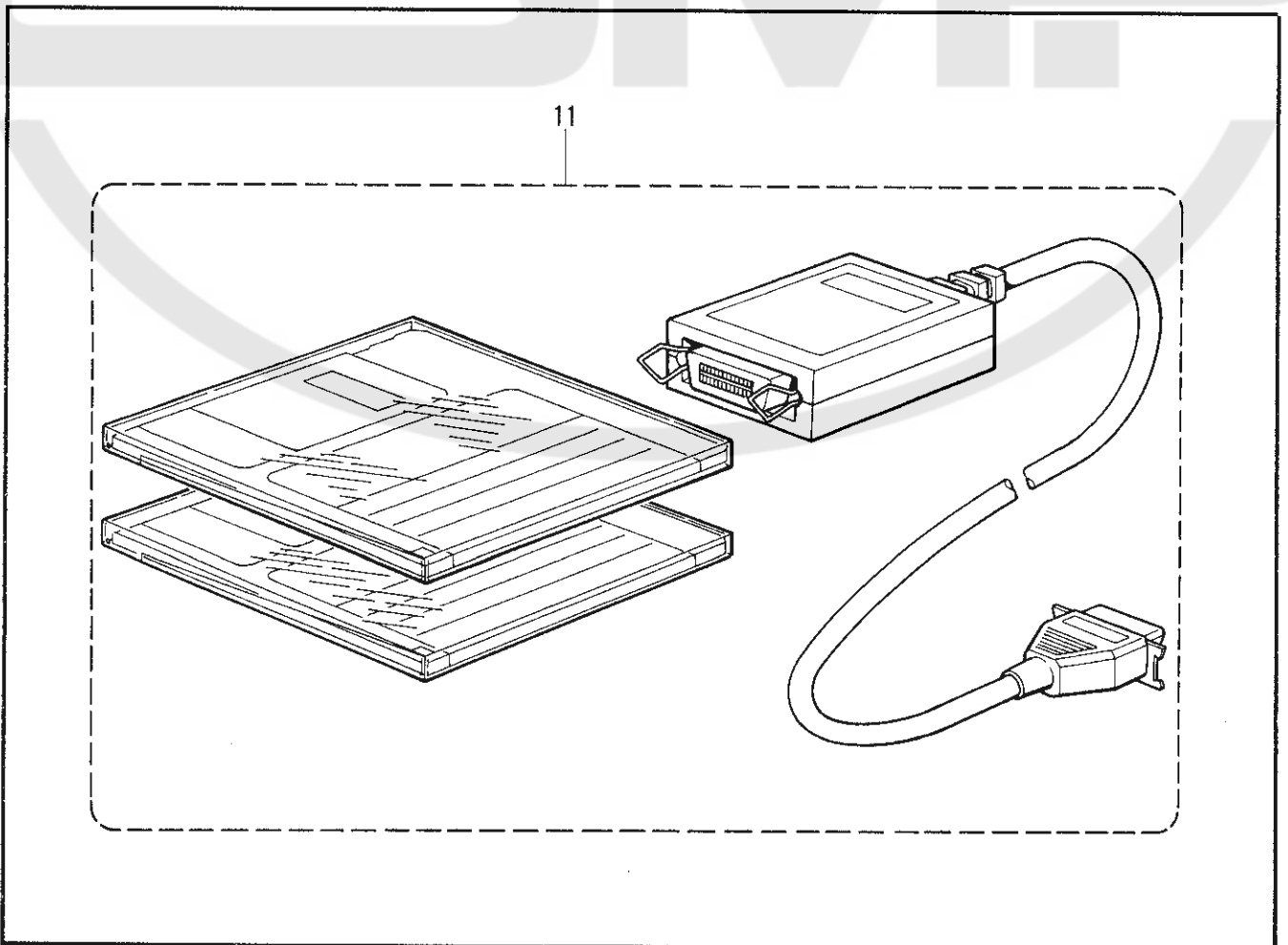
**X2. オプションパーツ (ネームワク)/Option parts (for name frame)/Sondezubehör (für Namenrahmen)/  
Pièces en option (pour métier à noms)/Piezas opcionales (para marco de nombres)**

| REF.NO. | CODE      | Q'TY | ヒンメイ          | NAME OF PARTS        | RMKS |
|---------|-----------|------|---------------|----------------------|------|
| 1       | S20821001 | 1    | ネームワククミ       | NAME FRAME ASSEMBLY  |      |
| 1-1     | S20011001 | 1    | ネームワクヨウイタ     | PLATE FOR NAME FRAME |      |
| 1-2     | S20012001 | 1    | スヘース          | SPACER               |      |
| 1-3     | S09823101 | 1    | スライド"プレートクミ   | SLIDE PLATE ASSEMBLY |      |
| 1-4     | S09830100 | 1    | イタハ"ネ(A)      | PLATE SPRING         |      |
| 1-5     | S09827001 | 1    | オサエスヘース       | SPACER               |      |
| 1-6     | S09828101 | 1    | ワクオサエ         | PRESSER PLATE        |      |
| 1-7     | 062671014 | 7    | ナヘ"コ357-40X10 | SCREW 357X10         |      |
| 1-8     | 028350243 | 7    | ハ"ネサ"カ"ネ2-3.5 | SPRING WASHER 2-3.5  |      |
| 1-9     | 025350233 | 3    | ヒラサ"カ"ネチュウ3.5 | PLAIN WASHER 3.5     |      |

Y1. 編集機仕様 / Editing machine specifications / Editierspezifikationen /  
Caractéristiques de la machine à éditer / Especificaciones del editor



Y2. プログラム作成機 (スキャナー)

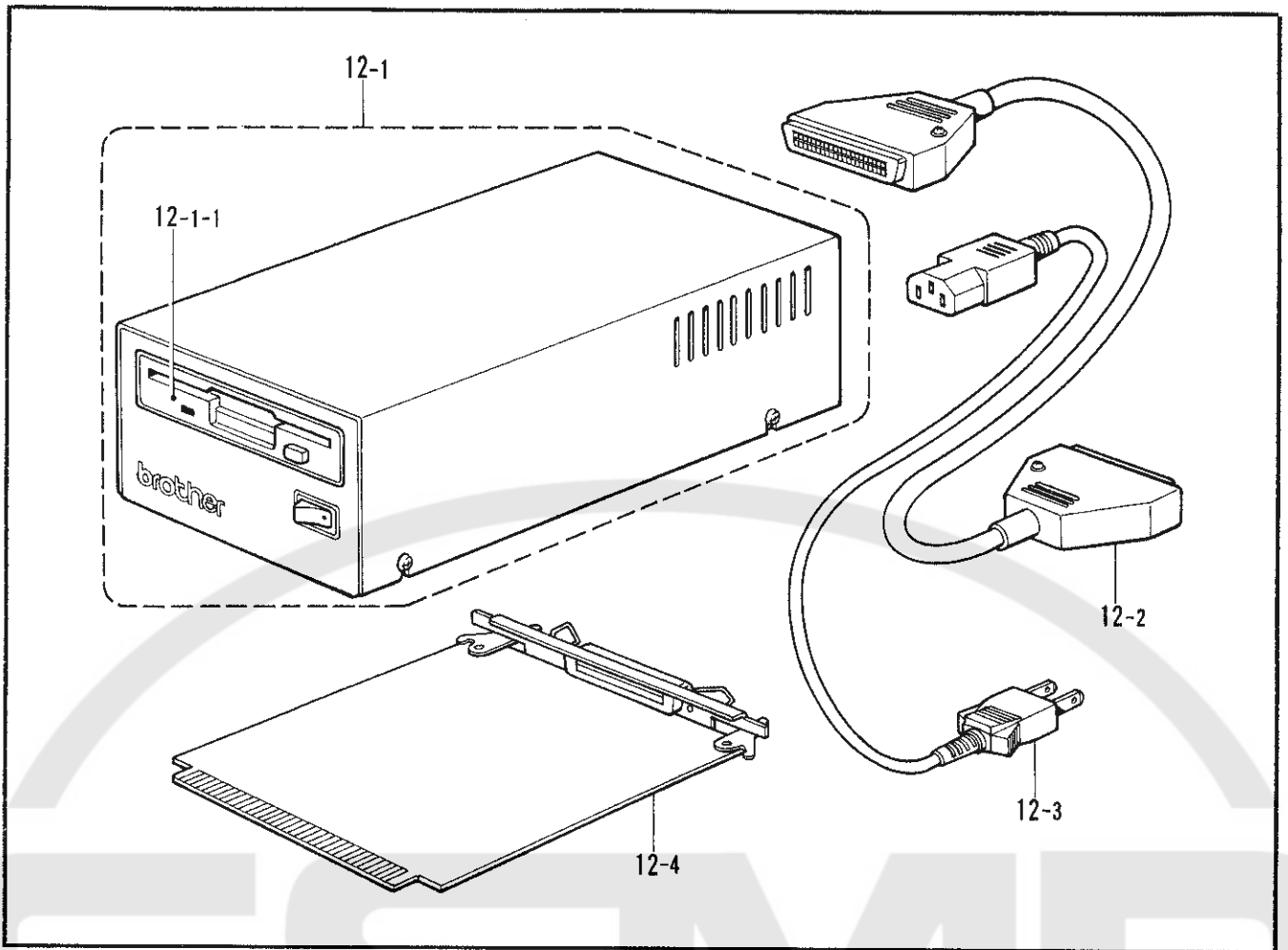


Y1. 編集機仕様/Editing machine specifications/Editierspezifikationen/  
Caractéristiques de la machine à éditer/Especificaciones del editor

| REF.NO.                   | CODE      | Q'TY | ヒンメイ            | NAME OF PARTS         | RMKS |
|---------------------------|-----------|------|-----------------|-----------------------|------|
| 10-1                      | S17055001 | 1    | ハンシユウキシステムクミ    | -----                 |      |
| 10-2                      | S19502002 | 1    | -----           | DE01-04 SOFT ASSEMBLY |      |
| 10-3                      | S19952001 | 1    | ハンシユウキ.ネームシヨウクミ | -----                 |      |
| 13                        | S15406001 | 1    | RSケーブルクミ        | RS CABLE ASSEMBLY     |      |
| 19                        | S20129000 | 1    | -----           | IBM RS CABLE ASSEMBLY |      |
| <オプションパーツ /OPTION PARTS > |           |      |                 |                       |      |
| 14                        | S17048000 | 1    | マルチプレクサクミ       | MULTIPLEXER ASSEMBLY  |      |
| 15                        | S17051000 | 1    | ポートセクター         | PORT SELECTOR         |      |

Y2. プログラム作成機 (スキャナー)

| REF.NO. | CODE      | Q'TY | ヒンメイ         | NAME OF PARTS | RMKS |
|---------|-----------|------|--------------|---------------|------|
| 11      | S19536001 | 1    | DP01-04ソフトクミ | -----         |      |

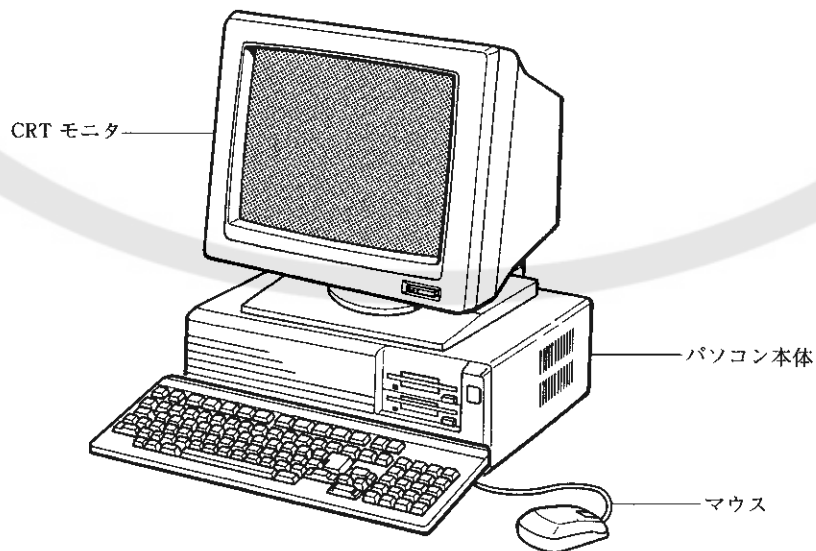


| REF.NO. | CODE      | Q'TY | 品名              | NAME OF PARTS | RMKS |
|---------|-----------|------|-----------------|---------------|------|
| 12      | S20104001 | 1    | 3.5FDDユニットAクミ   | -----         |      |
| 12-1    | S19091001 | 1    | 2MB3.5FDDユニットクミ | -----         |      |
| 12-1-1  | S16448001 | 1    | 3.5FDD-IBM      | -----         |      |
| 12-2    | S19042001 | 1    | インターフェイスケーブルクミ  | -----         |      |
| 12-3    | S09985001 | 1    | デ"ンゲ"ンコード"コクナイ  | -----         |      |
| 12-4    | S19090001 | 1    | 3.5FDDキバンククミ    | -----         |      |

編集機システムでは、次のパーツが必要です。

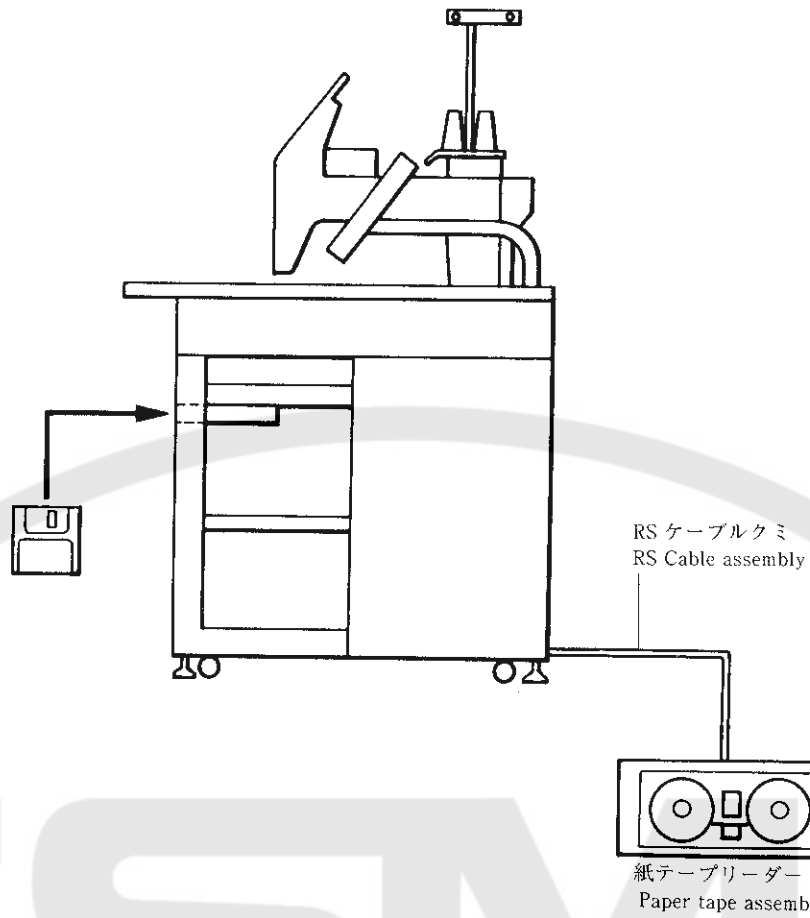
パソコン本体、CRT モニタ、マウス、ハードディスク、OS。

これらは全て市販品です、お近くのパソコンショップ等で保守契約をされて、購入して下さい。

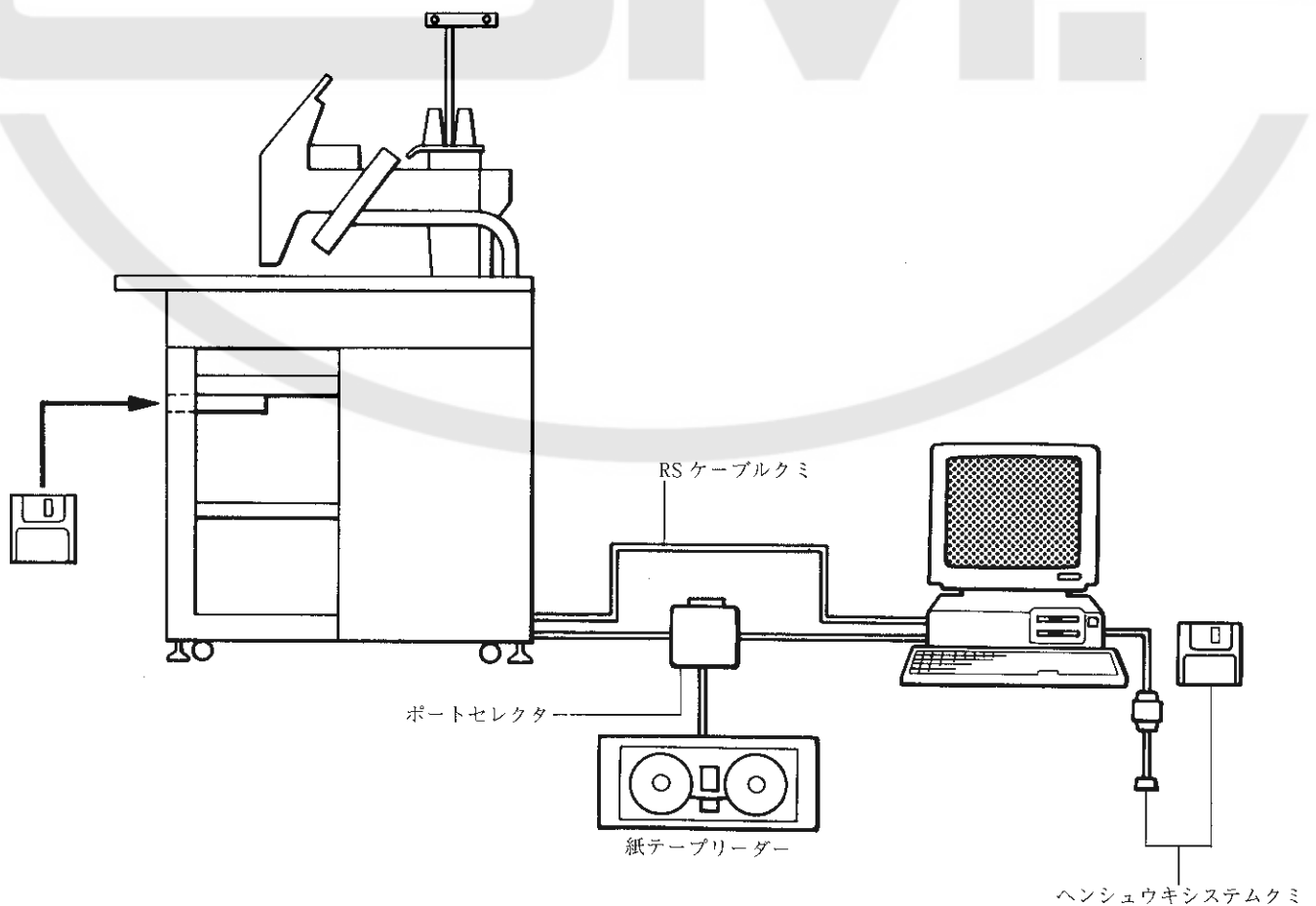


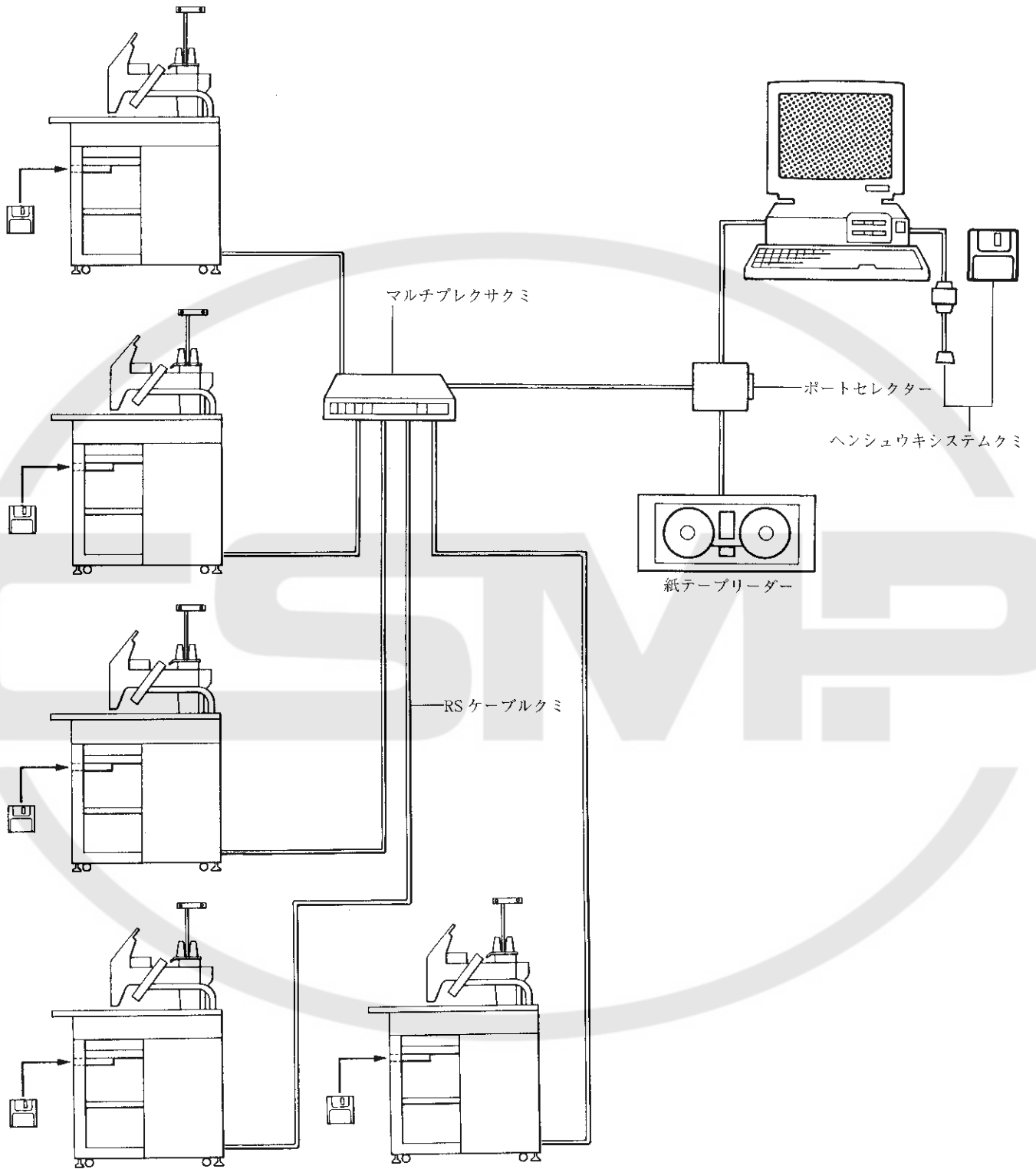
※ 詳細については、BAS-411 編集機取扱説明書をご覧下さい。

単独機  
SINGLE HEAD TYPE



単独機+編集機





紙テープリーダー/PAPER TAPE READER/LOCHSTREIFENLESER/  
LECTEUR DE RUBAN PAPIER/LECTOR DE CINTAS

| メーカー名<br>Maker                            | 型番<br>Model No.  | インターフェイス仕様<br>(コネクタ形状)<br>Interface Spec.<br>(Connector shap)   | 本機との接続ケーブル<br>オプションパーツ<br>OPTION Connector cable<br>with main machine                                       |
|---|--|---|---|
| GN テレマチック<br>株式会社<br>GN TELEMATIC<br>Inc. | GNT27<br>・100V<br>S18444-000<br>・110V~120V<br>S18470-000<br>・220V~240V<br>S18472-000 | RS232C インターフェイス<br>(メス)<br>RS232C Interface<br>(female)   | GNT27RS ケーブル<br>GNT27RS Cable<br>S17064-001<br>+<br>RS ケーブルクミ<br>RS Cable Assembly<br>S15406-001            |
|   | GNT4604  | RS232C インターフェイス<br>(DCE コネクタがメス仕様)<br>RS232C Interface<br>(With the female<br>DCE Connector)                | RS ケーブルクミ<br>RS Cable Assembly<br>S15406-001  |
|   |  | RS232C インターフェイス<br>(DCE コネクタがオス仕様)<br>RS232C Interface<br>(With the male<br>DCE Connector)                  | GNT4604 ケーブルクミ<br>GNT4604 Cable Assembly<br>S18957-001<br>+<br>RS ケーブルクミ<br>RS Cable Assembly<br>S15406-001 |
| GNT2910                                   | RS232C インターフェイス<br>(9ピンオス)<br>RS232C Interface<br>(9 Pin male)                       | GNT2910 ケーブルクミ<br>GNT2910 Cable Assembly<br>S21660-000<br>+<br>RS ケーブルクミ<br>RS Cable Assembly<br>S15406-001 |   |
| リコー電子<br>株式会社<br>RICOH Inc.               | NPR-5200   | RS232C インターフェイス<br>(メス)<br>RS232C Interface<br>(female)   | RS ケーブルクミ<br>RS Cable Assembly<br>S15406-001  |

- ・紙テープリーダーを接続する場合は、紙テープリーダーのスイッチの設定を、下記の様に設定して下さい。
- ・ When connecting the paper tape reader, set its switch as follows.

- ① キャラクタ長…………… 8ビット  
Character legth …………… 8 bit
- ② ストップビット長…………… 1ビット  
Stop bit legth …………… 1 bit
- ③ ボーレート…………… 9,600ボー  
Baud rate legth …………… 9,600 boud

★接続については、P 63・64をご覧ください。

★ See page 63 regarding connection.

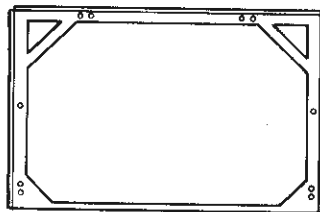


オプションパーツ/OPTION PARTS/SONDERZUBEHÖR/  
PIECES EN OPTION/PIEZAS OPCIONALES

ダイワククミ

FRAME HOLDER BASE ASSEMBLY

※S16128-001



|   |   | a × b      |         |                 |
|---|---|------------|---------|-----------------|
| カクワク 45×23<br>PLASTIC SQUARE FRAMES WITH ARMS SPFA-45×23            |   |            | 445×195 | S15654-001      |
| カクワク 45×27<br>PLASTIC SQUARE FRAMES WITH ARMS SPFA-45×27            |   |            | 445×240 | S15658-001      |
| カクワク 45×32<br>PLASTIC SQUARE FRAMES WITH ARMS SPFA-45×32            |   |            | 445×290 | ※<br>S15660-001 |
| クモノスダイワク<br>SPIDER NET FRAME<br>HOLDER PFH2-2<br>S15612-000<br><br> | クモノスワク -07<br>SPIDER NET FRAMES SPFH-07 |            | φ 223   | S15613-000      |
|   | ナカワク -07<br>PLASTIC ROUND FRAMES SPF-07 |            | φ 62    | S15618-000      |
|   | クモノスワク -09<br>SPIDER NET FRAMES SPFH-09 |            | φ 223   | S15614-000      |
|   | ナカワク -09<br>PLASTIC ROUND FRAMES SPF-09 |            | φ 82    | S15619-000      |
|   | クモノスワク -12<br>SPIDER NET FRAMES SPFH-12 |            | φ 223   | S15615-000      |
|   | ナカワク -12<br>PLASTIC ROUND FRAMES SPF-12 |            | φ 112   | S15620-000      |
|   | クモノスワク -15<br>SPIDER NET FRAMES SPFH-15 |            | φ 223   | S15616-000      |
|   | ナカワク -15<br>PLASTIC ROUND FRAMES SPF-15 |            | φ 140   | S15621-000      |
| クモノスワク -18<br>SPIDER NET FRAMES SPFH-18                             | φ 223                                   | S15617-000 |         |                 |
| ナカワク -18<br>PLASTIC ROUND FRAMES SPF-18                             | φ 170                                   | S15622-000 |         |                 |

★部品コード欄に、※が記載されている部品は、標準部品です。

★The parts indicated by the ※ symbol in the parts code column are standard parts.

★Die in der Teilecodekolonne aufgeführten Teile, die mit dem symbol ※ bezeichnet sind, sind standardteile.

★Le symbole ※ dans la colonne de code de pièces indique les pièces normales.

★Las piezas indicadas con el asterisco ※ en la columna de código de piezas son piezas normales.

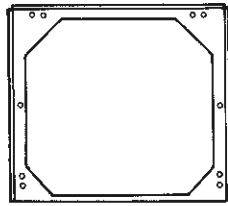
ローレットオサエ /KNURING

|  |  |       |            |
|--|--|-------|------------|
|  | エンワク -7, 9<br>PLASTIC SQUARE FRAMES WITH ARMS SPFA-7, 9  | D8×19 | S19850-001 |
|  | エンワク -12, 15, 18, 21, 25<br>PLASTIC SQUARE FRAMES WITH ARMS SPFA-12, 15, 18, 21, 25<br>カクワク -24×30<br>PLASTIC SQUARE FRAMES WITH ARMS SPFA-24×30 | D8×23 | S19851-001 |
|  | カクワク -45×23, 45×27, 45×32, 24×24<br>PLASTIC SQUARE FRAMES WITH ARMS SPFA-45×23, 45×27,<br>45×32, 24×24   | D9×21 | S19852-001 |

ダイワクSクミ

FRAME HOLDER BASE (SMALE) ASSEMBLY

S16129-001



|  | a × b |         |            |
|--|-------|---------|------------|
| エンワク 21<br>PLASTIC SQUARE FRAMES WITH ARMS SPFA-21       |       | φ 200   | S15642-001 |
| エンワク 25<br>PLASTIC SQUARE FRAMES WITH ARMS SPFA-25       |       | φ 240   | S15646-001 |
| カクワク 24×24<br>PLASTIC SQUARE FRAMES WITH ARMS SPFA-24×24 |       | 226×226 | S15650-001 |

フクロモノフレームクミ

TUBULAR FRAME HOLDER BASE ASSEMBLY

S15353-001

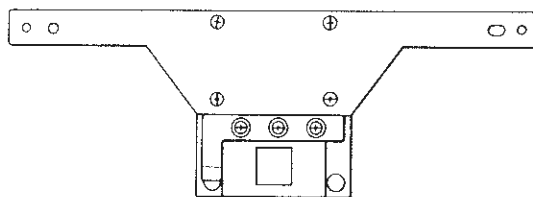


|  | a × b |         |            |
|--|-------|---------|------------|
| フクロモノワク -07<br>TUBULAR ROUND FRAME WITH ARMS TFA-07        |       | φ 58    | S15623-000 |
| フクロモノワク -09<br>TUBULAR ROUND FRAME WITH ARMS TFA-09        |       | φ 78    | S15624-000 |
| フクロモノワク -12<br>TUBULAR ROUND FRAME WITH ARMS TFA-12        |       | φ 108   | S15625-000 |
| フクロモノワク -15<br>TUBULAR ROUND FRAME WITH ARMS TFA-15        |       | φ 136   | S15626-000 |
| フクロモノワク -24×24<br>TUBULAR SQUARE FRAME WITH ARMS TFA-24×24 |       | 226×226 | S15627-000 |
| フクロモノワク -24×30<br>TUBULAR SQUARE FRAME WITH ARMS TFA-24×30 |       | 237×308 | S15628-000 |

ネームワックミ

NAME FRAME ASSEMBLY

S20821-001



|  |  |                |                   |
|--|--|----------------|-------------------|
|  | <p>ワク A クミ</p> <p>HOOP (A) ASSEMBLY</p>      | <p>100×100</p> | <p>S09843-201</p> |
|  | <p>ワク B クミ</p> <p>HOOP (B) ASSEMBLY</p>      | <p>65×65</p>   | <p>S09844-201</p> |
|  | <p>ワク C クミ</p> <p>HOOP (C) ASSEMBLY</p>      | <p>30×30</p>   | <p>S09845-201</p> |
|  | <p>ワク D クミ</p> <p>HOOP (D) ASSEMBLY</p>      | <p>35×65</p>   | <p>S09846-201</p> |
|  | <p>ワク E クミ</p> <p>HOOP (E) ASSEMBLY</p>      | <p>65×35</p>   | <p>S09847-201</p> |
|  | <p>マグネットクランプ</p> <p>MAGNET CLAMP</p>         | <p>70×90</p>   | <p>S09848-001</p> |
|  | <p>ダエンワク 3×6 クミ</p> <p>HOOP 3×6 ASSEMBLY</p> | <p>50×100</p>  | <p>157340-101</p> |

フロッピー一覧表/FLOPPY LIST/DISKETTENLISTE/  
LISTE DE DISQUETTE/LISTA DE DISCOS FLEXIBLES

| 品名<br>Name of parts                    | 備考<br>REMARKS   | 部品コード<br>Parts no.                       |
|--|---|--|
| フロッピーカイショクミ                            | カイショ NO. 1<br>カイショ NO. 2  | ※ S15631-001<br>S15632-001<br>S15634-001 |
| フロッピーギョウショクミ                           | ギョウショ NO. 1<br>ギョウショ NO. 2  | S15635-001<br>S15636-001<br>S15637-001   |
| フロッピークミギョウショ No. 3                     | コードビヨウ, ギョウショ 3   | S20772-001<br>194410-021                 |
| アルファベットセット<br>Alphabetical Set         | 28 ショタイ<br>for 28 Character<br>パターンシートアルファベット<br>Alphabetical Pattern Sheet                     | ※ S15911-001<br>S15638-001<br>192410-091 |
| デザインフロッピー 1 セット<br>Design Floppy 1 Set | スポーツヨウ<br>for SPORTS<br>パターンシートデザイン 1<br>Design 1 Pattern Sheet                                 | S15907-001<br>S15640-001<br>192410-061   |
| デザインフロッピー 2 セット<br>Design Floppy 2 Set | ハナ, ドウブツ, セイザヨウ<br>for Flower, Animal, Constellation<br>パターンシートデザイン 2<br>Design 2 Pattern Sheet | S15909-001<br>S15641-001<br>192410-071   |
| デザインフレームセット<br>Design Frame Set        | デザインフレームクミ<br>Design Frame Assembly<br>パターンシートアルファベット<br>Alphabetical Pattern Sheet             | S15914-001<br>S15630-001<br>192410-091   |

★部品コード欄に、※が記載されている部品は、標準部品です。

★ The parts indicated by the ※ symbol in the parts code column are standard parts.

★ Die in der Teilecodekolonne aufgeführten Teile, die mit dem symbol ※ bezeichnet sind, sind standardteile.

★ Le symbole ※ dans la colonne de code de pièces indique les pièces normales.

★ Las piezas indicadas con el asterisco ※ en la columna de código de piezas son piezas normales.

| CODE      | REF.NO.    | PAGE |
|-----------|------------|------|
| S00480000 | R2 - 35    | 40   |
|           | R2 - 60    | 42   |
|           | R2 - 61    | 42   |
| S00554000 | R1 - 1-39  | 36   |
| S00705001 | M - 17     | 28   |
|           | M - 24     | 28   |
|           | M - 64     | 30   |
|           | M - 83     | 30   |
|           | M - 9      | 28   |
| S00966000 | V1 - 25    | 50   |
| S02738009 | U - 45     | 46   |
| S02739000 | U - 48     | 46   |
| S02740000 | U - 47     | 46   |
| S02887000 | R1 - 1-30  | 36   |
|           | V1 - 2     | 50   |
| S02915000 | R2 - 39    | 40   |
|           | R2 - 41    | 42   |
| S04557000 | R1 - 1-40  | 36   |
|           | W - 1-50   | 54   |
| S06143000 | R2 - 59    | 42   |
| S06241000 | S - 4      | 44   |
| S06243101 | H - 5      | 20   |
| S06823000 | R2 - 25-12 | 40   |
| S07783001 | V1 - 15    | 50   |
| S08030000 | R1 - 1-33  | 36   |
|           | V1 - 5     | 50   |
| S08042000 | R1 - 1-5   | 36   |
| S08089001 | Q - 1      | 34   |
| S08132001 | V1 - 18    | 50   |
| S08170001 | V1 - 26    | 50   |
| S08421000 | S - 5      | 44   |
| S09142000 | R2 - 31    | 40   |
| S09823101 | X2 - 1-3   | 58   |
| S09827001 | X2 - 1-5   | 58   |
| S09828101 | X2 - 1-6   | 58   |
| S09830100 | X2 - 1-4   | 58   |
| S09923001 | T - 4      | 44   |
| S09924001 | T - 5      | 44   |
| S09985001 | Y3 - 12-3  | 62   |
| S10243000 | R2 - 32    | 40   |
| S10289000 | R2 - 18    | 40   |
| S10315000 | R1 - 1-13  | 36   |
| S10335001 | R2 - 17    | 40   |
| S10336000 | R2 - 19    | 40   |
| S10365001 | Q - 2      | 34   |
| S11733000 | R2 - 26    | 40   |
| S11803001 | R2 - 27    | 40   |
| S11839000 | R2 - 40    | 42   |
| S11848000 | R1 - 1-42  | 36   |
|           | R2 - 28    | 40   |
| S12466000 | R2 - 37    | 40   |
| S12481000 | U - 67     | 48   |
| S13607001 | R2 - 25-5  | 40   |
| S13608001 | R2 - 25-4  | 40   |
| S14193001 | R2 - 25-1  | 40   |
| S15223001 | L - 62     | 24   |
| S15224001 | L - 57     | 24   |
| S15225001 | L - 1      | 24   |
| S15226001 | L - 35     | 24   |
| S15229001 | L - 41     | 24   |
| S15230001 | L - 46     | 24   |
| S15231000 | M - 70     | 30   |
| S15232000 | L - 6      | 24   |
|           | L - 65     | 26   |
| S15233000 | L - 8      | 24   |
| S15234000 | L - 10     | 24   |
| S15235001 | L - 21     | 24   |

| CODE      | REF.NO.  | PAGE |
|-----------|----------|------|
| S15236001 | L - 23   | 24   |
| S15237001 | L - 25   | 24   |
| S15238001 | L - 17   | 24   |
| S15239000 | L - 15   | 24   |
| S15240001 | L - 20   | 24   |
| S15241001 | L - 30   | 24   |
| S15242000 | L - 54   | 24   |
| S15243101 | U - 81   | 48   |
| S15244001 | M - 66   | 30   |
| S15245001 | M - 68   | 30   |
| S15247000 | M - 52   | 28   |
| S15248000 | M - 51   | 28   |
| S15250001 | L - 56   | 24   |
| S15251001 | M - 78   | 30   |
| S15252001 | M - 85   | 30   |
| S15255000 | U - 1-2  | 46   |
| S15256000 | M - 76   | 30   |
| S15257000 | M - 55   | 28   |
| S15258000 | U - 22   | 46   |
| S15259001 | J - 5    | 22   |
|           | U - 86   | 48   |
| S15260001 | M - 16   | 28   |
|           | M - 23   | 28   |
|           | M - 63   | 28   |
|           | M - 8    | 28   |
|           | M - 82   | 30   |
| S15263001 | N - 1-1  | 32   |
| S15264001 | N - 2    | 32   |
| S15267000 | L - 13   | 24   |
| S15268000 | L - 4    | 24   |
|           | L - 52   | 24   |
| S15269000 | N - 16   | 32   |
|           | P - 6    | 34   |
| S15270000 | V1 - 24  | 50   |
| S15271001 | P - 1    | 34   |
| S15272001 | P - 7    | 34   |
| S15273001 | P - 10   | 34   |
| S15274001 | X1 - 2-7 | 58   |
| S15276000 | U - 39   | 46   |
| S15279001 | S - 12   | 44   |
| S15280101 | H - 4    | 20   |
| S15281001 | S - 9    | 44   |
| S15282009 | J - 1    | 22   |
| S15283009 | J - 3    | 22   |
| S15284000 | K - 1-2  | 22   |
| S15285000 | K - 1-3  | 22   |
| S15286001 | P - 13   | 34   |
| S15287001 | P - 14   | 34   |
| S15288000 | K - 4    | 22   |
| S15291000 | V1 - 30  | 50   |
| S15292000 | X1 - 2-2 | 58   |
| S15293000 | X1 - 2-3 | 58   |
| S15297001 | U - 2    | 46   |
| S15299001 | U - 21   | 46   |
| S15304101 | U - 49   | 46   |
| S15306001 | A - 77   | 4    |
| S15307001 | M - 32   | 28   |
| S15308001 | K - 1-1  | 22   |
| S15312001 | X1 - 2-1 | 58   |
| S15314001 | U - 51   | 46   |
| S15321001 | U - 35   | 46   |
| S15323001 | M - 37   | 28   |
| S15324001 | U - 5    | 46   |
| S15325001 | U - 58   | 46   |
| S15330001 | M - 40   | 28   |
| S15332001 | M - 29   | 28   |
| S15333001 | M - 26   | 28   |

| CODE      | REF.NO.     | PAGE |
|-----------|-------------|------|
| S15340001 | R1 - 1-38   | 36   |
| S15341001 | R2 - 42     | 42   |
| S15342001 | R1 - 1-37   | 36   |
| S15345001 | R2 - 25-10  | 40   |
| S15346009 | R2 - 25-11  | 40   |
| S15348001 | M - 41      | 28   |
| S15349001 | M - 42      | 28   |
| S15350001 | M - 43      | 28   |
| S15351001 | N - 1-2     | 32   |
| S15353001 | X1 - 2      | 58   |
| S15354000 | M - 15      | 28   |
|           | M - 22      | 28   |
|           | M - 62      | 28   |
|           | M - 7       | 28   |
|           | M - 81      | 30   |
| S15355001 | J - 9       | 22   |
| S15356000 | J - 11      | 22   |
| S15361001 | T - 7       | 44   |
| S15366001 | T - 6       | 44   |
| S15367000 | T - 8       | 44   |
| S15370001 | R1 - 1-2    | 36   |
| S15378001 | V2 - 27     | 52   |
| S15379001 | R1 - 1-6    | 36   |
| S15381001 | R1 - 1-9    | 36   |
| S15383000 | R1 - 1-11   | 36   |
| S15384001 | R1 - 1-12   | 36   |
| S15388001 | R1 - 1-17   | 36   |
| S15389001 | R1 - 1-18   | 36   |
| S15392001 | R1 - 1-21   | 36   |
| S15393001 | R1 - 1-22   | 36   |
| S15397001 | R1 - 1-25   | 36   |
| S15398001 | R1 - 1-26   | 36   |
| S15400001 | R1 - 1-27   | 36   |
| S15401001 | R1 - 1-28   | 36   |
| S15404001 | V2 - 27-1   | 52   |
| S15406001 | Y1 - 13     | 60   |
| S15407001 | R2 - 2      | 40   |
| S15408001 | R2 - 3      | 40   |
| S15409001 | R2 - 4      | 40   |
| S15410001 | R2 - 5      | 40   |
| S15411001 | R2 - 6      | 40   |
| S15412001 | R2 - 7      | 40   |
| S15415001 | R2 - 10     | 40   |
| S15416001 | R2 - 11     | 40   |
| S15417001 | R2 - 12     | 40   |
| S15418001 | R2 - 13-1   | 40   |
| S15419001 | R2 - 13-2   | 40   |
| S15420001 | R2 - 14     | 40   |
| S15421001 | R2 - 15     | 40   |
| S15422000 | R2 - 16     | 40   |
| S15423001 | R2 - 20     | 40   |
| S15428001 | R2 - 25-2   | 40   |
| S15429001 | R2 - 25-3   | 40   |
| S15433001 | R2 - 25-7   | 40   |
| S15434009 | R2 - 25-6   | 40   |
| S15628000 | X1 - 1      | 58   |
| S15629009 | V1 - 20     | 50   |
| S15629011 | B - 84      | 8    |
|           | V1 - 20     | 50   |
| S15631001 | V1 - 31     | 50   |
| S15660001 | K - 11      | 22   |
| S15782001 | Q - 3       | 34   |
| S15911001 | V1 - 34     | 50   |
| S16128001 | K - 1       | 22   |
| S16445000 | R1 - 1-4    | 36   |
| S16448001 | R2 - 20     | 40   |
|           | Y3 - 12-1-1 | 62   |

| CODE      | REF.NO.    | PAGE |
|-----------|------------|------|
| S16667000 | N - 1-20-1 | 32   |
| S16669000 | N - 1-26   | 32   |
| S17048000 | Y1 - 14    | 60   |
| S17051000 | Y1 - 15    | 60   |
| S17052001 | M - 86     | 30   |
| S17055001 | Y1 - 10-1  | 60   |
| S17057001 | J - 16     | 22   |
| S17058000 | R2 - 54    | 42   |
| S17059000 | R2 - 56    | 42   |
| S17060000 | R2 - 55    | 42   |
| S17061000 | R2 - 57    | 42   |
| S17069000 | U - 87     | 48   |
| S17073001 | A - 3      | 2    |
| S17074000 | A - 4      | 2    |
| S17075001 | A - 5      | 2    |
| S17077001 | A - 7      | 2    |
| S17078001 | A - 8      | 2    |
| S17079001 | A - 9      | 2    |
| S17082001 | A - 12     | 2    |
| S17084001 | A - 14     | 2    |
| S17085001 | A - 15     | 2    |
| S17086001 | A - 16     | 2    |
| S17087001 | A - 17     | 2    |
| S17088001 | A - 18     | 2    |
| S17089001 | A - 19     | 2    |
| S17090001 | A - 20     | 2    |
| S17091001 | A - 21     | 2    |
| S17092001 | A - 22     | 2    |
| S17095001 | A - 25     | 2    |
|           | V1 - 19    | 50   |
| S17096001 | A - 26     | 2    |
| S17097001 | A - 27     | 2    |
| S17098001 | A - 28     | 2    |
| S17099001 | A - 29     | 2    |
| S17100001 | A - 30     | 2    |
| S17101001 | A - 31     | 2    |
| S17102001 | A - 32     | 2    |
| S17103001 | A - 33     | 2    |
| S17104001 | A - 34     | 2    |
| S17105001 | A - 35     | 2    |
| S17106001 | A - 36     | 2    |
| S17107001 | A - 37     | 2    |
| S17108001 | A - 38     | 2    |
| S17109001 | A - 39     | 2    |
| S17110001 | A - 40     | 2    |
| S17111001 | A - 41     | 2    |
| S17112001 | A - 42     | 2    |
| S17113001 | A - 43     | 2    |
| S17114001 | A - 44     | 2    |
| S17115001 | A - 45     | 2    |
| S17116001 | A - 46     | 2    |
| S17117000 | A - 48     | 2    |
| S17118001 | A - 49     | 2    |
| S17119001 | A - 50     | 2    |
| S17120001 | A - 51     | 2    |
| S17121001 | A - 52     | 2    |
| S17122001 | A - 53     | 2    |
| S17123001 | A - 54     | 2    |
| S17124001 | A - 55     | 2    |
| S17125001 | A - 56     | 2    |
| S17126001 | A - 57     | 2    |
| S17127001 | A - 58     | 2    |
| S17128001 | A - 59     | 2    |
| S17129001 | A - 60     | 2    |
| S17130001 | A - 61     | 2    |
| S17131001 | A - 62     | 2    |
| S17132001 | A - 62-1   | 2    |

| CODE      | REF.NO.  | PAGE |
|-----------|----------|------|
| S17133001 | A - 62-2 | 2    |
| S17134001 | A - 62-3 | 4    |
| S17135001 | A - 62-4 | 4    |
| S17136001 | A - 62-5 | 4    |
| S17137001 | A - 62-6 | 4    |
| S17138001 | A - 62-7 | 4    |
| S17139001 | A - 62-8 | 4    |
| S17140001 | A - 71   | 4    |
| S17141001 | A - 72   | 4    |
| S17142001 | A - 73   | 4    |
| S17143001 | A - 74   | 4    |
| S17144001 | B - 1    | 6    |
| S17145001 | B - 2    | 6    |
| S17146001 | B - 3    | 6    |
| S17147001 | B - 4    | 6    |
| S17149001 | B - 6    | 6    |
| S17150001 | B - 7    | 6    |
| S17151001 | B - 8    | 6    |
| S17152001 | B - 9    | 6    |
| S17153001 | B - 10   | 6    |
| S17154001 | B - 11   | 6    |
| S17155001 | B - 12   | 6    |
| S17156001 | B - 13   | 6    |
| S17157001 | B - 14   | 6    |
| S17158001 | B - 15   | 6    |
| S17159001 | B - 16   | 6    |
| S17160001 | B - 17   | 6    |
| S17161001 | B - 18   | 6    |
|           | W - 1-37 | 54   |
| S17162001 | B - 19   | 6    |
| S17163001 | B - 20   | 6    |
| S17164001 | B - 21   | 6    |
| S17165001 | B - 22   | 6    |
| S17166001 | B - 23   | 6    |
| S17167001 | B - 24   | 6    |
| S17168001 | B - 25   | 6    |
| S17169001 | B - 26   | 6    |
| S17170001 | B - 27   | 6    |
| S17171009 | B - 28   | 6    |
| S17172001 | B - 29   | 6    |
| S17173001 | B - 30   | 6    |
| S17174001 | B - 31   | 6    |
| S17175001 | B - 32   | 6    |
| S17176001 | B - 33   | 6    |
| S17177001 | B - 34   | 6    |
| S17178001 | B - 35   | 6    |
| S17179001 | B - 36   | 6    |
| S17180001 | B - 37   | 6    |
| S17181001 | B - 38   | 6    |
| S17182001 | B - 39   | 6    |
| S17183001 | B - 40   | 6    |
| S17184001 | B - 41   | 6    |
| S17186001 | B - 43   | 6    |
| S17187001 | B - 44   | 6    |
| S17188001 | B - 45   | 6    |
| S17189001 | B - 46   | 6    |
| S17191001 | B - 48   | 6    |
| S17192001 | B - 49   | 6    |
| S17193001 | B - 50   | 6    |
| S17194001 | B - 51   | 6    |
| S17195001 | B - 52   | 6    |
| S17196001 | B - 53   | 6    |
| S17197001 | B - 54   | 6    |
| S17198001 | B - 55   | 6    |
| S17199001 | B - 56   | 6    |
| S17200001 | B - 57   | 6    |
| S17201000 | B - 58   | 6    |

| CODE      | REF.NO. | PAGE |
|-----------|---------|------|
| S17202001 | B - 59  | 6    |
| S17203001 | B - 60  | 6    |
| S17204001 | B - 61  | 6    |
| S17205001 | B - 62  | 6    |
| S17206001 | B - 63  | 8    |
| S17207001 | B - 64  | 8    |
| S17208001 | B - 65  | 8    |
| S17209001 | B - 66  | 8    |
| S17210001 | B - 67  | 8    |
| S17211001 | B - 68  | 8    |
| S17212001 | B - 69  | 8    |
| S17213001 | B - 70  | 8    |
| S17214001 | B - 71  | 8    |
| S17215001 | B - 72  | 8    |
| S17216001 | B - 73  | 8    |
| S17217001 | B - 74  | 8    |
| S17218001 | B - 75  | 8    |
| S17219001 | B - 76  | 8    |
| S17220001 | B - 77  | 8    |
| S17221001 | B - 78  | 8    |
| S17222001 | B - 79  | 8    |
| S17223001 | B - 80  | 8    |
| S17224001 | B - 81  | 8    |
| S17225001 | B - 82  | 8    |
| S17226001 | B - 83  | 8    |
| S17227000 | C - 1   | 10   |
| S17229001 | C - 3   | 10   |
| S17230001 | C - 4   | 10   |
| S17231001 | C - 5   | 10   |
| S17232001 | C - 6   | 10   |
| S17233001 | C - 7   | 10   |
| S17234001 | C - 8   | 10   |
| S17235001 | C - 9   | 10   |
| S17236001 | C - 10  | 10   |
| S17237001 | C - 11  | 10   |
| S17238001 | C - 12  | 10   |
| S17239001 | C - 13  | 10   |
| S17240001 | C - 14  | 10   |
| S17245001 | C - 19  | 10   |
| S17246001 | C - 20  | 10   |
| S17247001 | C - 21  | 10   |
| S17250001 | C - 24  | 10   |
| S17251001 | C - 26  | 10   |
| S17252001 | C - 27  | 10   |
| S17253001 | C - 28  | 10   |
| S17254001 | C - 29  | 10   |
| S17265001 | D - 1   | 12   |
| S17266001 | D - 2   | 12   |
| S17267001 | D - 3   | 12   |
| S17268001 | D - 4   | 12   |
| S17269001 | D - 5   | 12   |
| S17270001 | D - 6   | 12   |
| S17271001 | D - 7   | 12   |
| S17272001 | D - 8   | 12   |
| S17273001 | D - 9   | 12   |
| S17274001 | D - 10  | 12   |
| S17275001 | D - 11  | 12   |
| S17276001 | D - 12  | 12   |
| S17277001 | D - 13  | 12   |
| S17278001 | D - 14  | 12   |
| S17279001 | D - 15  | 12   |
| S17280001 | D - 16  | 12   |
| S17281001 | D - 17  | 12   |
| S17282001 | D - 18  | 12   |
| S17283001 | D - 19  | 12   |
| S17284001 | D - 20  | 12   |
| S17285001 | D - 21  | 12   |

| CODE      | REF.NO.  | PAGE |
|-----------|----------|------|
| S17286001 | D - 22   | 12   |
| S17287001 | D - 23   | 12   |
| S17288001 | D - 24   | 12   |
| S17289001 | D - 25   | 12   |
| S17290001 | D - 26   | 12   |
| S17291001 | D - 27   | 12   |
| S17292001 | D - 28   | 12   |
| S17294001 | D - 28-1 | 12   |
|           | D - 31-1 | 12   |
| S17295001 | D - 31   | 12   |
| S17297001 | D - 33   | 12   |
| S17298001 | D - 34   | 12   |
| S17299001 | D - 35   | 12   |
| S17300001 | D - 36   | 12   |
| S17301001 | D - 37   | 12   |
| S17302001 | D - 38   | 12   |
| S17303001 | E - 1    | 14   |
| S17304001 | E - 2    | 14   |
| S17305001 | E - 3    | 14   |
| S17306001 | E - 4    | 14   |
| S17307001 | E - 5    | 14   |
| S17308001 | E - 6    | 14   |
| S17309001 | E - 7    | 14   |
| S17310001 | E - 8    | 14   |
| S17311001 | E - 9    | 14   |
| S17312001 | E - 10   | 14   |
| S17313001 | E - 11   | 14   |
| S17314001 | E - 12   | 14   |
| S17315001 | E - 13   | 14   |
| S17316001 | E - 15   | 14   |
| S17317001 | E - 16   | 14   |
| S17318001 | E - 17   | 14   |
| S17319001 | E - 18   | 14   |
| S17320001 | E - 19   | 14   |
| S17321001 | E - 20   | 14   |
| S17322001 | E - 21   | 14   |
| S17323001 | E - 22   | 14   |
| S17324001 | E - 23   | 14   |
| S17325001 | E - 24   | 14   |
| S17326001 | E - 25   | 14   |
| S17327001 | E - 26   | 14   |
| S17328001 | E - 27   | 14   |
| S17329001 | E - 28   | 14   |
| S17330001 | E - 29   | 14   |
| S17331001 | E - 30   | 14   |
| S17332001 | E - 31   | 14   |
| S17333001 | E - 32   | 14   |
| S17334001 | E - 33   | 14   |
| S17335001 | E - 34   | 14   |
| S17336001 | E - 35   | 14   |
| S17337001 | E - 36   | 14   |
| S17338001 | E - 37   | 14   |
| S17339001 | E - 38   | 14   |
| S17340001 | E - 39   | 14   |
| S17341001 | E - 40   | 14   |
| S17342001 | E - 41   | 14   |
| S17343001 | E - 42   | 14   |
| S17344001 | E - 43   | 14   |
| S17345001 | E - 44   | 14   |
| S17346001 | E - 45   | 14   |
| S17347001 | E - 46   | 14   |
| S17348001 | E - 47   | 14   |
| S17349001 | E - 48   | 14   |
| S17350001 | E - 49   | 14   |
| S17351001 | E - 50   | 14   |
| S17352001 | E - 51   | 14   |
| S17353001 | E - 52   | 14   |

| CODE      | REF.NO. | PAGE |
|-----------|---------|------|
| S17354001 | E - 53  | 14   |
| S17355001 | E - 54  | 14   |
| S17356001 | E - 55  | 14   |
| S17357001 | E - 56  | 14   |
| S17358001 | E - 57  | 14   |
| S17359001 | E - 58  | 14   |
| S17360001 | E - 59  | 14   |
| S17361001 | E - 60  | 14   |
| S17362001 | E - 61  | 14   |
| S17363001 | E - 62  | 14   |
| S17364001 | E - 63  | 14   |
| S17365001 | E - 64  | 16   |
| S17366001 | E - 65  | 16   |
| S17367001 | E - 66  | 16   |
| S17368001 | E - 67  | 16   |
| S17369001 | E - 68  | 16   |
| S17370001 | E - 69  | 16   |
| S17371001 | E - 70  | 16   |
| S17372001 | E - 71  | 16   |
| S17373001 | E - 72  | 16   |
| S17374001 | E - 73  | 16   |
| S17375001 | E - 74  | 16   |
| S17376001 | F - 1   | 18   |
| S17377001 | F - 2   | 18   |
| S17378001 | F - 3   | 18   |
| S17379001 | F - 4   | 18   |
| S17380001 | F - 5   | 18   |
| S17381001 | F - 6   | 18   |
| S17382001 | F - 7   | 18   |
| S17383001 | F - 8   | 18   |
| S17384001 | F - 9   | 18   |
| S17385001 | F - 10  | 18   |
| S17386001 | F - 11  | 18   |
| S17387001 | F - 12  | 18   |
| S17388001 | F - 13  | 18   |
| S17389001 | F - 14  | 18   |
| S17390001 | F - 15  | 18   |
| S17391001 | F - 16  | 18   |
| S17392001 | F - 17  | 18   |
| S17393001 | F - 18  | 18   |
| S17394001 | F - 19  | 18   |
| S17396001 | F - 21  | 18   |
| S17397001 | F - 22  | 18   |
| S17398001 | F - 23  | 18   |
| S17399001 | F - 24  | 18   |
| S17400001 | F - 25  | 18   |
| S17401001 | F - 26  | 18   |
| S17402001 | F - 27  | 18   |
| S17403001 | F - 28  | 18   |
| S17406001 | F - 31  | 18   |
| S17407001 | F - 32  | 18   |
| S17408001 | F - 33  | 18   |
| S17409000 | F - 34  | 18   |
| S17410001 | F - 35  | 18   |
| S17411000 | F - 36  | 18   |
| S17412001 | F - 37  | 18   |
| S17413001 | F - 38  | 18   |
| S17414001 | F - 39  | 18   |
| S17415001 | F - 40  | 18   |
| S17416001 | F - 41  | 18   |
| S17417001 | F - 42  | 18   |
| S17418001 | F - 43  | 18   |
| S17419001 | F - 44  | 18   |
| S17420001 | F - 45  | 18   |
| S17421001 | F - 46  | 18   |
| S17422001 | G - 1   | 20   |
| S17423001 | G - 2   | 20   |



| CODE      | REF.NO.    | PAGE |
|-----------|------------|------|
| S17424001 | G - 3      | 20   |
| S17425009 | G - 4      | 20   |
| S17426001 | G - 5      | 20   |
| S17427001 | G - 6      | 20   |
| S17428001 | G - 7      | 20   |
| S17429001 | G - 8      | 20   |
| S17430001 | G - 9      | 20   |
| S17431001 | G - 10     | 20   |
| S17432001 | G - 11     | 20   |
| S17433001 | G - 12     | 20   |
| S17434009 | G - 13     | 20   |
| S17435001 | G - 14     | 20   |
| S17436001 | G - 15     | 20   |
| S17437009 | G - 16     | 20   |
| S17438001 | G - 17     | 20   |
| S17439001 | G - 18     | 20   |
| S17440001 | G - 19     | 20   |
| S17441001 | A - 14-1   | 2    |
| S17442001 | A - 12-1   | 2    |
| S17443001 | A - 12-2   | 2    |
|           | A - 14-2   | 2    |
|           | W - 4-1-1  | 56   |
| S17444001 | A - 12-3   | 2    |
|           | A - 14-3   | 2    |
| S17451001 | B - 5      | 6    |
| S17452001 | B - 85     | 8    |
| S17453000 | F - 47     | 18   |
| S17454000 | C - 30     | 10   |
| S18291001 | M - 75     | 30   |
| S18416001 | A - 23     | 2    |
| S18442001 | U - 75     | 48   |
| S18476009 | H - 1      | 20   |
| S18537001 | U - 6      | 46   |
| S18658001 | U - 83     | 48   |
| S18707040 | U - 26     | 46   |
| S18787001 | T - 1      | 44   |
| S18788001 | T - 10     | 44   |
| S19042001 | Y3 - 12-2  | 62   |
| S19090001 | Y3 - 12-4  | 62   |
| S19091001 | Y3 - 12-1  | 62   |
| S19451009 | U - 32     | 46   |
| S19452001 | U - 54     | 46   |
| S19453001 | U - 52     | 46   |
| S19454009 | U - 36     | 46   |
| S19455009 | U - 40     | 46   |
| S19502002 | Y1 - 10-2  | 60   |
| S19536001 | Y2 - 11    | 60   |
| S19917000 | R2 - 38    | 40   |
| S19927001 | W - 1-1    | 54   |
| S19928001 | W - 1-1-1  | 54   |
| S19929001 | W - 1-1-2  | 54   |
| S19930001 | W - 1-1-6  | 54   |
| S19931001 | W - 1-1-10 | 54   |
| S19932001 | W - 1-1-11 | 54   |
| S19933001 | W - 1-2    | 54   |
| S19934001 | W - 1-5    | 54   |
| S19935001 | W - 1-13   | 54   |
| S19936001 | W - 1-17   | 54   |
| S19937001 | W - 1-21   | 54   |
| S19938001 | W - 1-22   | 54   |
| S19939001 | W - 1-24   | 54   |
| S19940001 | W - 1-28   | 54   |
| S19941001 | W - 1-31   | 54   |
| S19942001 | W - 1-33   | 54   |
| S19943001 | W - 1-36   | 54   |
| S19944001 | W - 1-39   | 54   |
| S19945001 | W - 1-40   | 54   |

| CODE      | REF.NO.   | PAGE |
|-----------|-----------|------|
| S19946001 | W - 1-42  | 54   |
| S19947001 | W - 3     | 54   |
| S19949001 | W - 4-1   | 54   |
| S19951001 | W - 4-2   | 56   |
| S19952001 | Y1 - 10-3 | 60   |
| S19957000 | W - 4-1-3 | 56   |
| S19958001 | W - 4-1-2 | 56   |
| S20011001 | X2 - 1-1  | 58   |
| S20012001 | X2 - 1-2  | 58   |
| S20015001 | C - 2     | 10   |
| S20104001 | Y3 - 12   | 62   |
| S20129000 | Y1 - 19   | 60   |
| S20821001 | X2 - 1    | 58   |
| S20853000 | R1 - 1-20 | 36   |
| S20854000 | R1 - 1-23 | 36   |
| S20855000 | R1 - 1-24 | 36   |
| S20856000 | R1 - 1-15 | 36   |
| S20857000 | R1 - 1-14 | 36   |
| S20858001 | R1 - 1-3  | 36   |
| S20859000 | R1 - 1-8  | 36   |
| S20860000 | R1 - 1-19 | 36   |
| S20861001 | R1 - 1-36 | 36   |
| S20862001 | R1 - 1-34 | 36   |
| S20863001 | R1 - 1-35 | 36   |
| S20886001 | W - 1-38  | 54   |
| S20892001 | R1 - 1    | 36   |
| S20894000 | R1 - 1-29 | 36   |
| S20895000 | R1 - 1-31 | 36   |
|           | V1 - 3    | 50   |
| S20908001 | T - 3     | 44   |
| S20912001 | T - 3     | 44   |
| S20913000 | S - 8     | 44   |
| S21031009 | M - 4     | 28   |
| S21032009 | M - 1     | 28   |
| S21033009 | M - 11    | 28   |
| S21034001 | M - 19    | 28   |
| S21037009 | M - 58    | 28   |
| S21038001 | M - 74    | 30   |
| S21041009 | U - 62    | 48   |
| S21042009 | U - 68    | 48   |
| S21043009 | U - 64    | 48   |
| S21044009 | U - 66    | 48   |
| S21045009 | U - 70    | 48   |
| S21046009 | U - 77    | 48   |
| S21047009 | U - 79    | 48   |
| S21048009 | U - 84    | 48   |
| S21049009 | U - 72    | 48   |
| S21052000 | U - 1-1   | 46   |
| S21053009 | U - 43    | 46   |
| S21054009 | U - 60    | 46   |
| S21055009 | U - 88    | 48   |
| S21056001 | U - 56    | 46   |
| S21057000 | U - 73    | 48   |
| S21058001 | V2 - 27-2 | 52   |
| S21059009 | U - 92    | 48   |
| S21060009 | U - 94    | 48   |
| S21061001 | W - 4     | 54   |
| S21063001 | V2 - 29   | 52   |
| S21064000 | U - 10    | 46   |
| S21065009 | R2 - 25-8 | 40   |
| S21066009 | R2 - 25-9 | 40   |
| S21067001 | N - 1     | 32   |
| S21068001 | W - 4     | 54   |
| S21069001 | W - 1     | 54   |
| S21070001 | W - 1     | 54   |
| S21073000 | U - 96    | 48   |
| S21075001 | V2 - 40-3 | 52   |

| CODE      | REF.NO.     | PAGE |
|-----------|-------------|------|
| S21076000 | V2 - 40     | 52   |
| S21077000 | V2 - 40-15  | 52   |
| S21078001 | V2 - 28     | 52   |
| S21079001 | B - 42      | 6    |
| S21080001 | B - 47      | 6    |
| S21083001 | R1 - 48     | 38   |
|           | R2 - 36     | 40   |
|           | R2 - 47     | 42   |
|           | R2 - 49     | 42   |
|           | R2 - 50     | 42   |
| S21093000 | R2 - 8      | 40   |
| S21103000 | N - 1-25    | 32   |
| S21146000 | R2 - 9      | 40   |
| S21147000 | T - 2       | 44   |
| S21181000 | R2 - 21     | 40   |
| S21183000 | R1 - 1-1    | 36   |
| S21184001 | R2 - 25     | 40   |
| S21197001 | T - 3-1     | 44   |
| S21198001 | T - 3-2     | 44   |
| S21199001 | T - 3-1     | 44   |
| S21200001 | T - 3-2     | 44   |
| S21203001 | N - 1-20    | 32   |
| S21504000 | R2 - 21     | 40   |
| S21638000 | V2 - 40-1   | 52   |
| S21639000 | V2 - 40-2   | 52   |
| S23390000 | R1 - 1-10   | 36   |
| S23391000 | R1 - 1-7    | 36   |
| U78233000 | R2 - 25-1-1 | 40   |
|           | T - 1-1     | 44   |
| Z24318001 | F - 20      | 18   |
| 002302003 | R1 - 1-49   | 36   |
| 002400502 | J - 2       | 22   |
|           | J - 4       | 22   |
| 002501003 | K - 2       | 22   |
|           | P - 11      | 34   |
|           | P - 2       | 34   |
| 004400803 | U - 53      | 46   |
|           | U - 55      | 46   |
| 006400804 | U - 37      | 46   |
|           | U - 41      | 46   |
| 007300613 | N - 1-22    | 32   |
| 008300604 | N - 1-3     | 32   |
| 008400604 | R2 - 25-13  | 40   |
|           | R2 - 25-14  | 40   |
|           | U - 16      | 46   |
|           | U - 38      | 46   |
|           | U - 42      | 46   |
|           | U - 44      | 46   |
|           | U - 50      | 46   |
|           | U - 63      | 48   |
|           | U - 65      | 48   |
|           | U - 69      | 48   |
|           | U - 71      | 48   |
|           | U - 74      | 48   |
|           | U - 76      | 48   |
|           | U - 78      | 48   |
|           | U - 80      | 48   |
|           | U - 82      | 48   |
|           | U - 85      | 48   |
|           | U - 93      | 48   |
|           | U - 95      | 48   |
| 013761410 | H - 2       | 20   |
| 014300332 | N - 1-7     | 32   |
| 014300522 | L - 14      | 24   |
| 014400522 | L - 22      | 24   |
|           | W - 1-8     | 54   |
| 014500522 | L - 16      | 24   |

| CODE      | REF.NO.    | PAGE |
|-----------|------------|------|
| 014500522 | L - 24     | 24   |
|           | L - 5      | 24   |
|           | L - 53     | 24   |
|           | L - 55     | 24   |
|           | L - 66     | 26   |
|           | L - 7      | 24   |
|           | L - 9      | 24   |
| 014680422 | N - 1-10   | 32   |
| 014760622 | U - 31     | 46   |
| 017061006 | U - 27     | 46   |
| 017501602 | M - 35     | 28   |
| 018061222 | M - 27     | 28   |
|           | M - 30     | 28   |
|           | V2 - 40-10 | 52   |
| 018061622 | L - 47     | 24   |
|           | L - 58     | 24   |
|           | U - 89     | 48   |
| 018062022 | L - 2      | 24   |
|           | L - 42     | 24   |
|           | M - 12     | 28   |
|           | M - 20     | 28   |
| 018063022 | L - 44     | 24   |
|           | M - 2      | 28   |
|           | M - 5      | 28   |
| 018082022 | U - 3      | 46   |
| 018082522 | A - 78     | 4    |
| 018300622 | W - 1-32   | 54   |
| 018300822 | M - 77     | 30   |
|           | M - 79     | 30   |
|           | R2 - 44    | 42   |
| 018400622 | L - 26     | 24   |
|           | L - 31     | 24   |
|           | W - 1-1-12 | 54   |
|           | W - 1-1-3  | 54   |
|           | W - 1-18   | 54   |
|           | W - 1-3    | 54   |
| 018400632 | M - 38     | 28   |
| 018400822 | L - 63     | 26   |
|           | M - 48     | 28   |
|           | M - 53     | 28   |
|           | N - 4      | 32   |
|           | W - 1-14   | 54   |
|           | W - 1-27   | 54   |
|           | W - 1-29   | 54   |
| 018401022 | M - 33     | 28   |
|           | V2 - 27-3  | 52   |
|           | V2 - 40-13 | 52   |
|           | W - 1-11   | 54   |
| 018401222 | M - 59     | 28   |
| 018401622 | M - 56     | 28   |
|           | W - 1-1-7  | 54   |
| 018501022 | L - 36     | 24   |
|           | U - 24     | 46   |
| 018501422 | L - 39     | 24   |
|           | L - 49     | 24   |
|           | M - 44     | 28   |
|           | V2 - 40-7  | 52   |
| 018501622 | M - 71     | 30   |
| 018681022 | W - 1-23   | 54   |
| 021080302 | U - 8      | 46   |
| 021100202 | U - 18     | 46   |
| 021400102 | W - 1-1-9  | 54   |
| 021500103 | M - 36     | 28   |
|           | N - 15     | 32   |
|           | P - 5      | 34   |
| 025030135 | L - 19     | 24   |
|           | L - 29     | 24   |

| CODE      | REF.NO.    | PAGE |
|-----------|------------|------|
| 025030135 | L - 34     | 24   |
|           | W - 1-35   | 54   |
| 025030233 | N - 1-23   | 32   |
|           | X1- 2-6    | 58   |
| 025030235 | R1- 1-51   | 36   |
|           | R1- 1-54   | 36   |
|           | R1- 1-63   | 36   |
|           | R1- 1-71   | 38   |
|           | R1- 1-84   | 38   |
|           | V2- 40-6   | 52   |
| 025040132 | M - 60     | 28   |
|           | R2- 24     | 40   |
| 025040232 | V2- 40-14  | 52   |
|           | W - 1-1-14 | 54   |
|           | W - 1-1-5  | 54   |
|           | W - 1-16   | 54   |
|           | W - 1-19   | 54   |
| 025040233 | N - 12     | 32   |
|           | S - 3      | 44   |
|           | S - 6      | 44   |
| 025040235 | R1- 1-48   | 36   |
|           | R1- 1-57   | 36   |
|           | R1- 1-66   | 38   |
|           | R1- 1-74   | 38   |
| 025050232 | L - 38     | 24   |
|           | L - 51     | 24   |
|           | M - 46     | 28   |
|           | M - 73     | 30   |
|           | V2- 40-9   | 52   |
| 025060232 | U - 29     | 46   |
|           | U - 34     | 46   |
|           | U - 90     | 48   |
|           | V2- 40-12  | 52   |
| 025060235 | R1- 1-45   | 36   |
| 025060236 | P - 9      | 34   |
| 025083001 | M - 88     | 30   |
| 025100232 | U - 20     | 46   |
| 025350233 | X2- 1-9    | 58   |
| 028030242 | M - 80     | 30   |
|           | N - 1-5    | 32   |
|           | R2- 45     | 42   |
|           | S - 11     | 44   |
|           | W - 1-51   | 54   |
| 028030243 | X1- 2-5    | 58   |
| 028030245 | R1- 1-50   | 36   |
|           | R1- 1-53   | 36   |
|           | R1- 1-59   | 36   |
|           | R1- 1-62   | 36   |
|           | R1- 1-70   | 38   |
|           | R1- 1-83   | 38   |
|           | R2- 25-16  | 40   |
|           | R2- 25-18  | 40   |
|           | R2- 25-20  | 40   |
|           | V2- 40-5   | 52   |
| 028040242 | L - 27     | 24   |
|           | L - 32     | 24   |
|           | L - 64     | 26   |
|           | M - 34     | 28   |
|           | M - 39     | 28   |
|           | M - 50     | 28   |
|           | M - 54     | 28   |
|           | M - 57     | 28   |
|           | M - 61     | 28   |
|           | N - 5      | 32   |
|           | V2- 27-4   | 52   |
|           | W - 1-1-13 | 54   |
|           | W - 1-1-4  | 54   |

| CODE      | REF.NO.   | PAGE |
|-----------|-----------|------|
| 028040242 | W - 1-1-8 | 54   |
|           | W - 1-12  | 54   |
|           | W - 1-15  | 54   |
|           | W - 1-30  | 54   |
|           | W - 1-4   | 54   |
| 028040243 | N - 11    | 32   |
|           | R2- 23    | 40   |
|           | S - 7     | 44   |
|           | X1- 2-9   | 58   |
| 028040245 | R1- 1-47  | 36   |
|           | R1- 1-56  | 36   |
|           | R1- 1-65  | 38   |
|           | R1- 1-68  | 38   |
|           | R1- 1-73  | 38   |
|           | R1- 1-76  | 38   |
|           | R1- 1-78  | 38   |
|           | R1- 1-80  | 38   |
| 028050242 | L - 37    | 24   |
|           | L - 40    | 24   |
|           | L - 50    | 24   |
|           | M - 45    | 28   |
|           | M - 72    | 30   |
|           | U - 25    | 46   |
|           | V2- 40-8  | 52   |
| 028050243 | N - 14    | 32   |
|           | P - 12    | 34   |
|           | P - 4     | 34   |
| 028050246 | K - 3     | 22   |
| 028060242 | X1- 2-11  | 58   |
|           | L - 3     | 24   |
|           | L - 43    | 24   |
|           | L - 45    | 24   |
|           | L - 48    | 24   |
|           | L - 59    | 24   |
|           | M - 10    | 28   |
|           | M - 13    | 28   |
|           | M - 18    | 28   |
|           | M - 21    | 28   |
|           | M - 25    | 28   |
|           | M - 28    | 28   |
|           | M - 3     | 28   |
|           | M - 31    | 28   |
|           | M - 6     | 28   |
|           | M - 65    | 30   |
|           | M - 84    | 30   |
|           | U - 28    | 46   |
|           | U - 57    | 46   |
|           | U - 59    | 46   |
|           | U - 91    | 48   |
|           | V2- 40-11 | 52   |
| 028060243 | P - 8     | 34   |
| 028060245 | R1- 1-44  | 36   |
| 028080242 | A - 79    | 4    |
|           | U - 4     | 46   |
|           | U - 7     | 46   |
| 028100242 | U - 19    | 46   |
| 028350243 | X2- 1-8   | 58   |
| 047301042 | N - 1-17  | 32   |
| 048040342 | S - 13    | 44   |
|           | W - 1-10  | 54   |
| 048320242 | L - 12    | 24   |
|           | L - 60    | 24   |
|           | M - 14    | 28   |
| 052300606 | N - 3     | 32   |
| 052400806 | R2- 43    | 42   |
| 060660512 | N - 1-15  | 32   |
| 061500804 | U - 23    | 46   |

| CODE      | REF.NO.    | PAGE |
|-----------|------------|------|
| 062061405 | R1 - 1-43  | 36   |
| 062300605 | R1 - 1-69  | 38   |
|           | R2 - 25-15 | 40   |
|           | R2 - 25-19 | 40   |
| 062300606 | N - 1-4    | 32   |
| 062300805 | S - 10     | 44   |
|           | V2 - 40-4  | 52   |
| 062300806 | X1 - 2-4   | 58   |
| 062301005 | R1 - 1-52  | 36   |
|           | R1 - 1-82  | 38   |
| 062301006 | R1 - 1-58  | 36   |
|           | R1 - 1-60  | 36   |
| 062400616 | K - 1-4    | 22   |
|           | M - 67     | 30   |
|           | M - 69     | 30   |
|           | R1 - 1-77  | 38   |
|           | R1 - 1-81  | 38   |
|           | R2 - 25-17 | 40   |
|           | S - 2      | 44   |
|           | U - 46     | 46   |
|           | X1 - 2-8   | 58   |
| 062400806 | P - 15     | 34   |
| 062400812 | N - 10     | 32   |
|           | R1 - 1-75  | 38   |
|           | R1 - 1-79  | 38   |
| 062401006 | R1 - 1-46  | 36   |
|           | R1 - 1-55  | 36   |
|           | R1 - 1-67  | 38   |
| 062401616 | R1 - 1-72  | 38   |
| 062402005 | R1 - 1-64  | 38   |
|           | R2 - 22    | 40   |
| 062501204 | X1 - 2-10  | 58   |
| 062671014 | X2 - 1-7   | 58   |
| 062681612 | H - 6      | 20   |
| 070685800 | W - 1-9    | 54   |
| 076002800 | L - 11     | 24   |
|           | L - 61     | 24   |
| 100136001 | N - 9      | 32   |
| 100401001 | N - 8      | 32   |
| 100645003 | H - 7      | 20   |
| 101572101 | V1 - 8     | 50   |
| 104449009 | A - 80     | 4    |
| 106147002 | U - 12     | 46   |
| 107780001 | V1 - 16    | 50   |
| 111942001 | N - 1-13   | 32   |
| 111943001 | N - 1-14   | 32   |
| 114486002 | U - 11     | 46   |
| 117466000 | V1 - 22    | 50   |
| 118064001 | V1 - 11    | 50   |
| 118837001 | V1 - 7     | 50   |
| 119270001 | U - 30     | 46   |
| 121156001 | V1 - 23    | 50   |
| 122991001 | V1 - 1     | 50   |
| 133172003 | U - 15     | 46   |
| 142002001 | V1 - 14    | 50   |
| 142205001 | V1 - 17    | 50   |
| 142443001 | V1 - 6     | 50   |
| 142721001 | V1 - 12    | 50   |
| 144508001 | U - 13     | 46   |
| 145446001 | N - 7      | 32   |
| 145571101 | N - 6      | 32   |
| 146197001 | N - 1-19   | 32   |
| 147476002 | J - 10     | 22   |
| 148537001 | W - 1-25   | 54   |
| 149436000 | U - 9      | 46   |
| 149483001 | U - 33     | 46   |
|           | U - 61     | 46   |

| CODE      | REF.NO.    | PAGE |
|-----------|------------|------|
| 149547000 | W - 1-26   | 54   |
| 150179002 | N - 13     | 32   |
|           | P - 3      | 34   |
| 150332001 | V1 - 9     | 50   |
| 150335001 | V1 - 10    | 50   |
| 150349001 | R2 - 29    | 40   |
| 150357001 | R1 - 1-41  | 36   |
|           | R2 - 30    | 40   |
| 152358001 | N - 1-6    | 32   |
| 152361001 | N - 1-11   | 32   |
| 152362001 | N - 1-12   | 32   |
| 152363001 | N - 1-16   | 32   |
| 152364001 | N - 1-18   | 32   |
| 152507000 | N - 1-20-2 | 32   |
| 152508000 | N - 1-20-3 | 32   |
| 152509000 | N - 1-20-4 | 32   |
| 152565000 | R1 - 1-32  | 36   |
|           | V1 - 4     | 50   |
| 152645001 | N - 1-21   | 32   |
| 152865101 | U - 17     | 46   |
| 154024001 | N - 1-8    | 32   |
| 154092001 | N - 1-9    | 32   |
| 154125001 | V1 - 13    | 50   |
| 154468001 | U - 14     | 46   |
| 157617001 | W - 1-7    | 54   |
| 157618001 | W - 1-6    | 54   |
| 158115001 | H - 3      | 20   |
| 158512001 | M - 47     | 28   |
| 158597001 | N - 1-24   | 32   |
| 184430001 | V1 - 21    | 50   |
| 215080001 | R2 - 58    | 42   |
| 215083001 | L - 18     | 24   |
|           | L - 28     | 24   |
|           | L - 33     | 24   |
|           | M - 87     | 30   |
|           | R2 - 51    | 42   |
|           | U - 97     | 48   |
|           | W - 1-34   | 54   |
| 215087001 | R2 - 46    | 42   |
| 237951001 | S - 1      | 44   |
| 525907000 | R2 - 33    | 40   |
| 552851001 | N - 1-20-5 | 32   |
| 554482000 | R2 - 34    | 40   |





**ブラザー工業株式会社**

〒467 名古屋市瑞穂区河岸一丁目1番1号  
TEL (052) 824-2392代

**BROTHER INDUSTRIES, LTD. NAGOYA, JAPAN**

151-411  
195411-001  
1991, 05

Printed in Japan/Gedruckt in Japan/Imprimé au Japon/Impreso en Japon